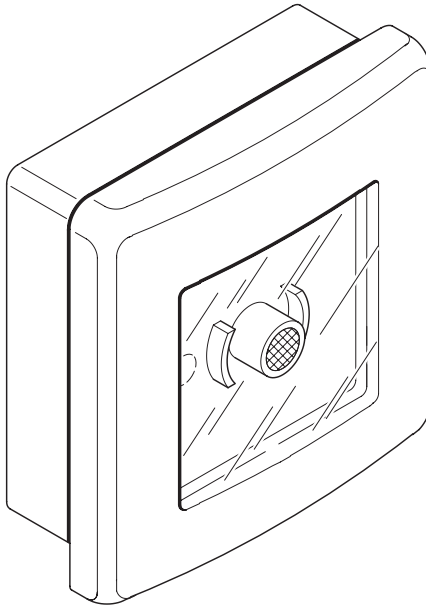


PREDISPOSTO PER N°4 CONTATTI NA/NC

PRE-ARRANGED FOR NR. 4 CONTACTS NO/NC - PRÉPARÉ POUR 4 CONTACTS NO/NF - PREPARADO PARA N. 4 CONTACTOS NA/NC - VORGERÜSTET FÜR N. 4 KONTAKT SCHLIEBER/ÖFFNER

IP 55 



Rosso - Red - Rouge - Rojo - Rot
RAL 3000

GW 42 201

Configurazioni possibili - Possible configurations - Configurations possibles - Configuraciones posibles - Mögliche Konfigurationen

① ② ③ ④

2x1,5 mm²

Contatti di ricambio - Spare contacts - Contacts de rechange
Contactos de repuesto - Ersatzkontakte

NA	GW 74 201
NC	GW 74 202

Spie di localizzazione pulsante emergenza - Identification lamps for emergency push-button - Voyants de localisation du poussoir d'urgence
Indicadores de localización pulsador de emergencia - Erkennungsleuchten Not-Aus Druckknopf

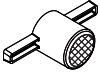


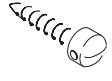


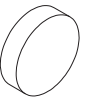
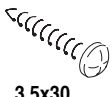
	GW 30 951	GW 30 952	GW 30 943
	12V~	24V~	230V~

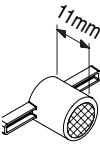
Spie integrità circuito emergenza
Emergency circuit intactness lamp
Témoins de l'intégrité du circuit d'urgence
Indicadores integridad circuito de emergencia
Unversehrtheitsleuchten des Notkreislaufs

	GW 30 958	GW 30 959	GW 30 960
	12-24V~/-	110-230V~/-	48V~/-



CRASH!

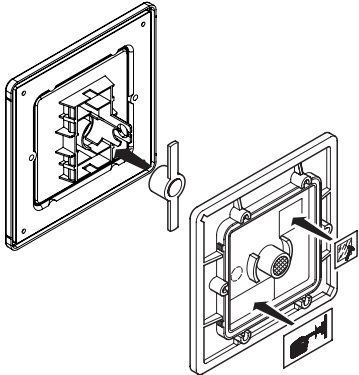
GW 42 211


					 3,5x16		 3,5x30
1	1	1	2	2	2	2	2




11mm

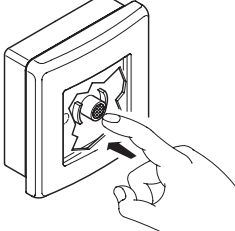



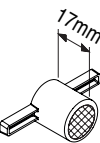





GW 42 216
 Non in dotazione
 Not supplied
 Non en dotation
 No incluido en el equipamiento base
 Wird nicht mitgeliefert

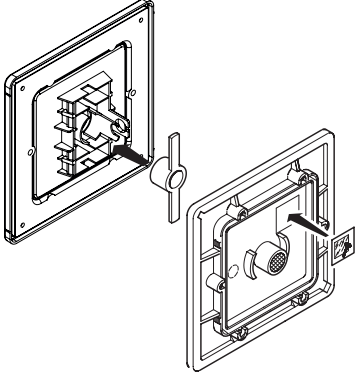








17mm

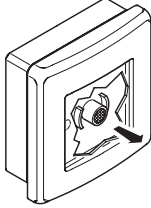


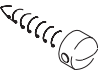




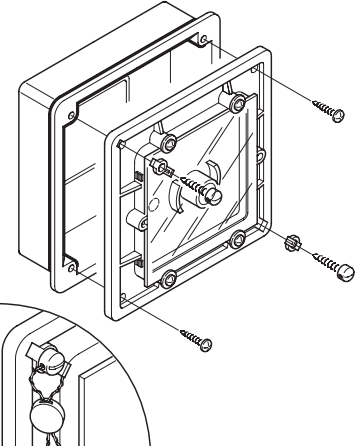


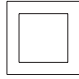
GW 42 216
 Non in dotazione
 Not supplied
 Non en dotation
 No incluido en el equipamiento base
 Wird nicht mitgeliefert






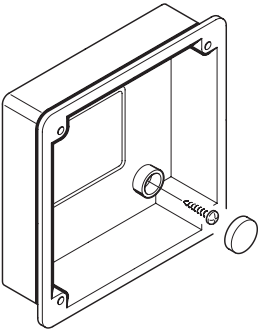



3,5x16

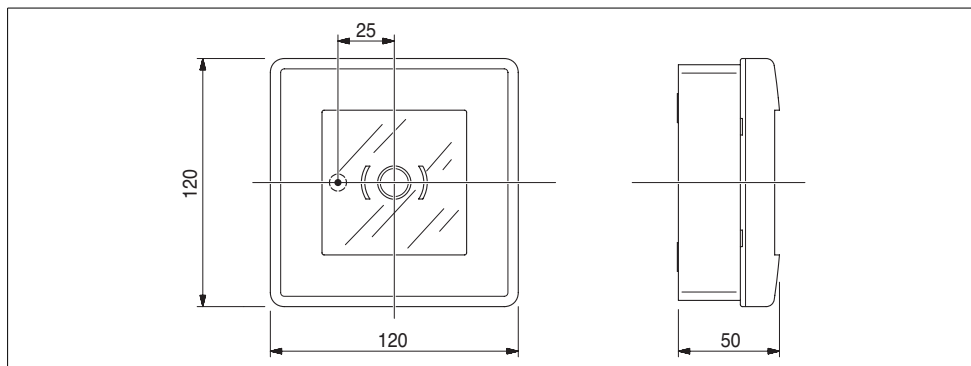
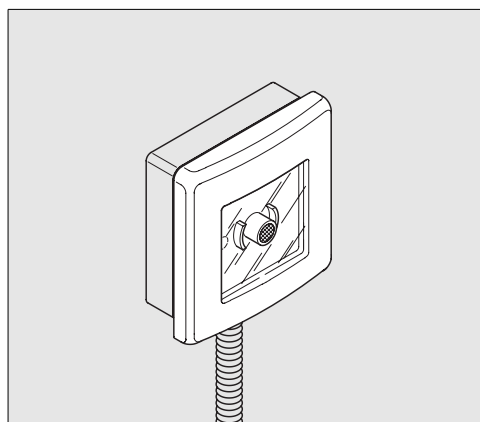
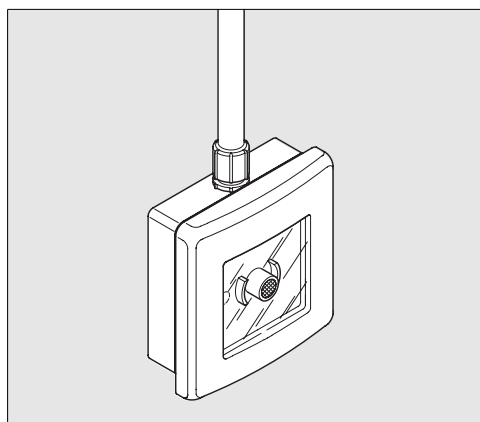
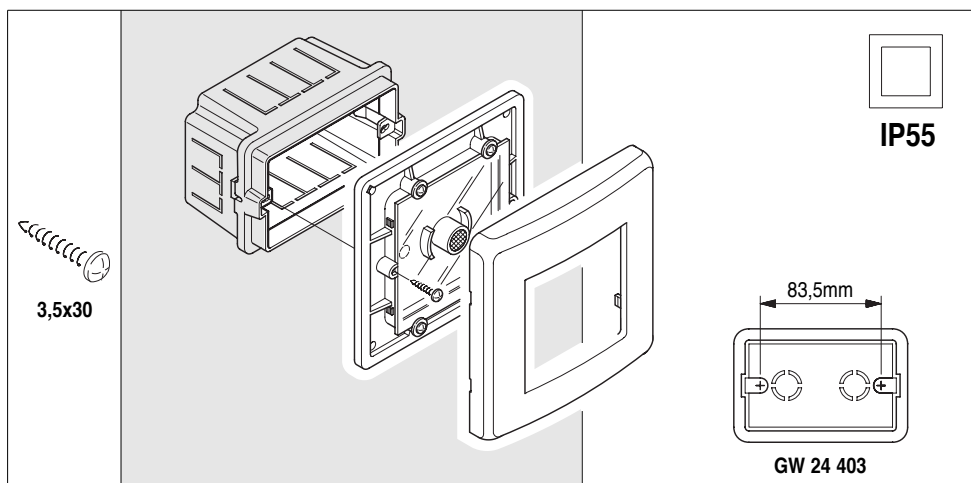




IP55







Ai sensi dell'articolo R2 comma 6 della Decisione 768/2008/CE si informa che responsabile dell'immissione del prodotto sul mercato Comunitario è:
 According to article R2 paragraph 6 of the Decision 768/2008/EC, the responsible for placing the apparatus on the Community market is:

GEWISS S.p.A Via A. Volta, 1 - 24069 Cenate Sotto (BG) Italy Tel: +39 035 946 111 Fax: +39 035 945 270 E-mail: qualitymarks@gewiss.com



+39 035 946 111
 8.30 - 12.30 / 14.00 - 18.00
 lunedì - venerdì - monday - friday


+39 035 946 260
 24h


sat@gewiss.com
www.gewiss.com