

**VISUALIZZATORI DIGITALI SERIE ELV- EDL
ELV- EDL DIGITAL PANEL METERS SERIES**

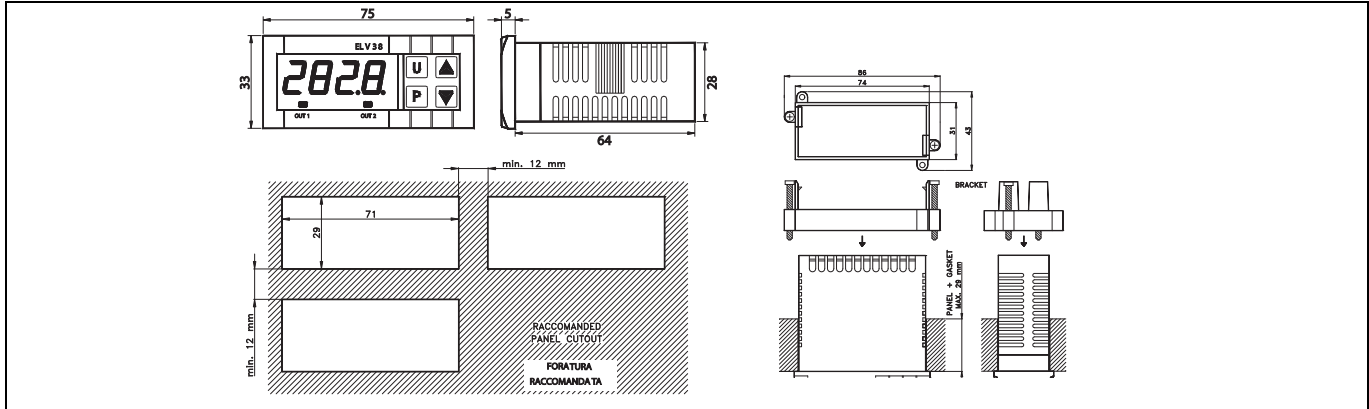
* 33x75 mm
* 33x65 mm
* RS485



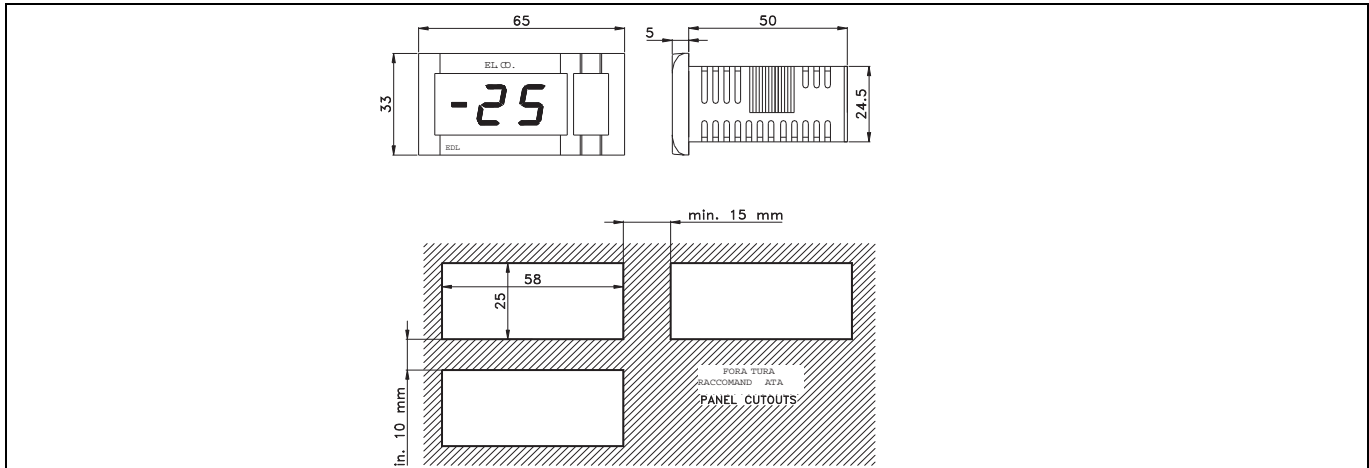
	ELV 10	ELV 38	ELV 31	EDL 50
DATI TECNICI - TECHNICAL DATA				
CARATTERISTICHE ELETTRICHE - ELECTRICAL DATA				
Alimentazione <i>Power supply</i>	12, 24 VAC/DC	100...240 VAC +/- 10%	12 VAC/DC	12 VAC/DC 24, 115, 230 VAC +/- 10%
Assorbimento <i>Power consumption</i>	3 VA circa - 3 VA approx.	4 VA circa - 4 VA approx.	5 VA circa - 5 VA approx.	2 VA circa - 2 VA approx.
Frequenza AC <i>AC Frequency</i>	50 / 60 Hz			
CARATTERISTICHE INGRESSI - INPUT DATA				
Termistori <i>Thermistor</i>	PTC KTY 81-121 (990 Ω a 25°C) o NTC 103AT-2 (10 kΩ a 25°C)	Vedi sotto <i>See below</i>		NTC 103AT-2 (10 kΩ at 25°C)
4 diverse configurazioni <i>4 different configurations</i>	Termocoppie J, K, S - secondo IEC 584-2, infrarosso IRS J o K, Pt100-secondo IEC 751, 0...50 mV, 0...60 mV, 12...60 mV <i>Thermocouples J, K, S according to IEC 584-2, Pt 100 - According to IEC 751, Infrared IRS J and K, 0...50 mV, 0...60 mV, 12...60 mV</i>			
	Termocoppie J, K, S - secondo IEC 584-2, infrarosso IRS J o K PTC KTY 81-121 (990 Ω a 25°C) NTC 103AT-2 (10 kΩ a 25°C), 0...50 mV, 0...60 mV, 12...60 mV <i>Thermocouples J, K, S according to IEC 584-2, PTC KTY 81-121 (990 Ω at 25°C) NTC 103AT-2 (10 kΩ at 25°C), Infrared IRS J and K, 0...50 mV, 0...60 mV, 12...60 mV</i>			
	0/4...20 mA			
	0/1...5 V, 0/2...10 V			
Ingressi Digitali <i>Digital input</i>			1 contatto libero <i>1 free voltage contact</i>	
CARATTERISTICHE USCITE - OUTPUT DATA				
Relè - Relay	2 uscite SPDT (8 A-AC1, 3 A-AC3 / 250 VAC) <i>2 outputs SPDT (8 A-AC1, 3 A-AC3 / 250 VAC)</i>		2 uscite SPST-NO +2 uscite SPDT (8 A-AC1, 3 A-AC3 / 250 VAC) <i>2 outputs SPST-NO + 2 outputs SPDT (8 A-AC1, 3 A-AC3 / 250 VAC)</i>	
Vita elettrica relè <i>Relay electric life</i>	100000 operazioni - 100000 operations			
Tensione per pilotaggio SSR <i>Voltage for SSR control</i>	-	8 mA / 8 VDC	10 mA / 10 VDC	
Alimentazione ausiliaria <i>Auxiliary power supply</i>	-	12 VDC / 20 mA Max		
CARATTERISTICHE FUNZIONALI - FUNCTIONAL DATA				
Applicazioni <i>Applications</i>	Temperatura - Temperature	Temperatura, Umidità Relativa, Pressione <i>Temperature, Relative Humidity, Pressure</i>		Temperatura - Temperature
Precisione <i>Overall accuracy</i>	+/-0,5% fondo scala +/-0,5% full scale		+/-0,15% fondo scala +/-0,15% full scale	
Risoluzione Display <i>Display resolution</i>	1° o 0,1°	Secondo la sonda usata : 1/0,1/0,01/0,001 <i>According to the used probe 1/0,1/0,01/0,001</i>		1°
Range di misura <i>Measurement range</i>	Secondo la sonda usata <i>According to used probe</i>			-50...+50°C
Unità di misura <i>Measuring unit</i>	°C - °F, programmabile °C - °F, programmable			°C
Velocità di campionamento <i>Sampling rate</i>	130 msec	8 campioni al secondo - 8 samples per second		1 campione al secondo <i>1 sample per second</i>

	ELV 10	ELV 38	ELV 31	EDL 50
DATI TECNICI - TECHNICAL DATA				
Comunicazione seriale <i>Serial communication</i>			RS485Con protocollo MODBUS-RTU (JBUS) <i>RS485MODBUS-RTU (JBUS) protocol</i>	-
Programmazione <i>Fast parameters programming</i>	Tramite tastiera frontale o con chiave di programmazione "KEY01" <i>By keyboard or by using fast programming tool "KEY01"</i>			-
Accesso ai Parametri <i>Parameters access</i>	Protetto da password - <i>Protected by password</i>			-
Display	4 digit rossi h=12 mm <i>4 red digit h=12 mm</i>			2 digit rossi h=12 mm <i>2 red digit h=12 mm</i>
Temperatura ambiente di esercizio <i>Operating temperature</i>	0...50°C			
Umidità ambiente di esercizio <i>Operating humidity</i>	30...95 RH% senza condensa - <i>30...95 RH% without condensation</i>			
CARATTERISTICHE MECCANICHE - MECHANICAL CHARACTERISTICS				
Contenitore <i>Housing</i>	Plastica autoestinguente, UL 94 V0 <i>Self-extinguishing plastic, UL 94 V0</i>			
Dimensioni <i>Dimensions</i>	33x75 mm - profondità 64 mm - <i>33x75 mm - depth 64 mm</i>			33x65 mm - profondità 50 mm <i>33x65 mm - depth 50 mm</i>
Peso <i>Weight</i>	115 g circa - <i>115 g approx.</i>	180 g circa - <i>180 g approx.</i>	190 g circa - <i>190 g approx.</i>	105 g circa - <i>105 g approx.</i>
Connessioni <i>Connections</i>	Morsettiera a vite 2,5 mm ² - <i>2,5 mm² screw terminal block</i>			
Montaggio <i>Mounting</i>	A pannello in foro 29x71 mm - <i>Flush in panel in 29x71 mm hole</i>			A pannello in foro 25x58 mm <i>Flush in panel in 29x71 mm hole</i>
Protezione frontale <i>Front panel protection</i>	IP 65 montaggio a pannello con guarnizione - <i>IP 65 mounted in panel with gasket</i>			

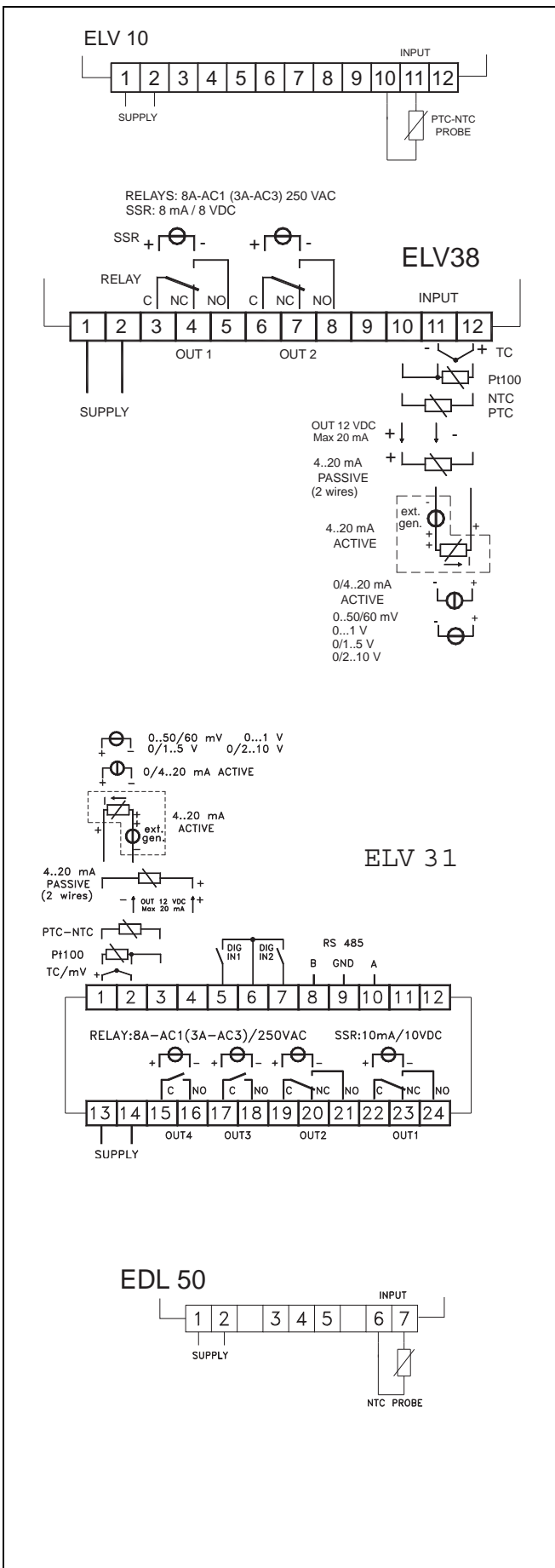
DIMENSIONI ELV10, ELV 38, ELV 31, (mm) - ELV10, ELV 38, ELV 31 DIMENSIONS (mm)



DIMENSIONI EDL (mm) - EDL DIMENSIONS (mm)



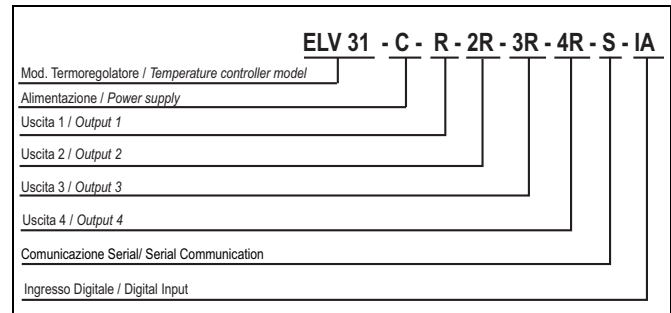
SCHEMI DI COLLEGAMENTO - WIRING DIAGRAMS



CODIFICA - CODING

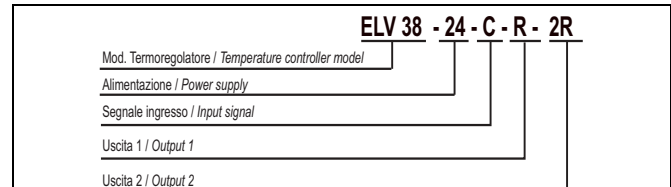
ELV 31		33 x 75
Descrizione Description	Codici Codes	Descrizione Codici Codes' Description
Segnale in ingresso Input Signal	V	0-1/5V, 0-2/10 V
	I	0-4/20 mA
	E	TC (J,K,S,IR) + PTC, NTC, mV
Prima uscita OUT 1 First output OUT 1	C	TC (J,K,S,IR) + PT100, mV
	R	Relè - Relay
	S	10 mA / 10 VDC per SSR 10 mA / 10 VDC for SSR
Seconda uscita OUT 2 Second output OUT 2	-	No uscita - No output
	2R	Relè - Relay
	2S	10 mA / 10 VDC per SSR 10 mA / 10 VDC for SSR
Terza Uscita OUT 3 Third output OUT 3	-	No uscita - No output
	3R	Relè - Relay
	3S	10 mA / 10 VDC per SSR 10 mA / 10 VDC for SSR
Quarta Uscita OUT 4 Fourth output OUT 4	-	No uscita
	4R	Relè - Relay
	4S	10 mA / 10 VDC per SSR 10 mA / 10 VDC for SSR
Comunicazione Seriale Serial Communication	S	RS485
	-	No - None
Ingresso Digitale Digital Input	IA	Ingresso digitale Digital Input
	-	No - None

ESEMPI COMPOSIZIONI CODICI - EXAMPLES OF CODES' COMPOSITION



ELV 38		33 x 75
Descrizione Description	Codici Codes	Descrizione Codici Codes' Description
Alimentazione Power supply	12	12 VAC/DC
	24	24 VAC/DC
	240	100..240 VAC
Segnale in ingresso Input Signal	V	0-1/5V, 0-2/10 V
	I	0-4/20 mA
	E	TC (J,K,S,IR) + PTC, NTC, mV
Prima uscita OUT 1 First output OUT 1	C	TC (J,K,S,IR) + PT100, mV
	R	Relè - Relay
	S	10 mA / 10 VDC per SSR 10 mA / 10 VDC for SSR
Seconda uscita OUT 2 Second output OUT 2	-	No uscita - No output
	2R	Relè - Relay
	2S	10 mA / 10 VDC per SSR 10 mA / 10 VDC for SSR
Comunicazione Seriale Serial Communication	S	RS485
	-	No - None

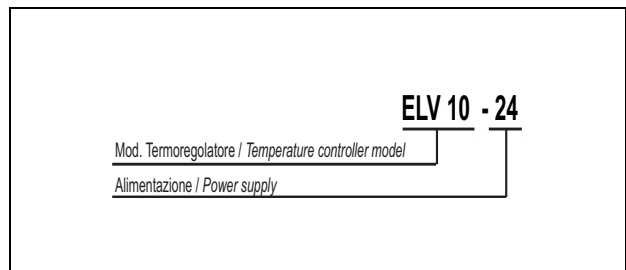
ESEMPI COMPOSIZIONI CODICI - EXAMPLES OF CODES' COMPOSITION





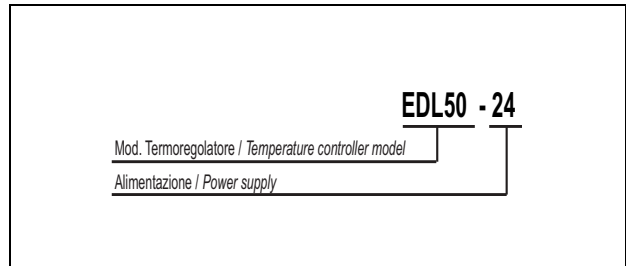
ESEMPI COMPOSIZIONI CODICI - *EXAMPLES OF CODES' COMPOSITION*

ELV 10		33 x 75
Descrizione <i>Description</i>	Codici <i>Codes</i>	Descrizione Codici <i>Codes' Description</i>
Alimentazione <i>Power supply</i>	12	12 VAC/VDC
	24	24 VAC/VDC
	240	100...240 VAC



ESEMPI COMPOSIZIONI CODICI - *EXAMPLES OF CODES' COMPOSITION*

EDL 50		33 x 65
Descrizione <i>Description</i>	Codici <i>Codes</i>	Descrizione Codici <i>Codes' Description</i>
Alimentazione <i>Power supply</i>	12	12 VAC/DC
	24	24 VAC
	115	115 VAC
	230	230 VAC



ACCESSORI - <i>ACCESSORIES</i>
ACCESSORI pag. 30 <i>ACCESSORIES pag. 30</i>