



4 - TERMOREGOLATORI  
4 - TEMPERATURE CONTROLLERS

## REGOLATORI DI TEMPERATURA DIGITALI DIGITAL TEMPERATURE CONTROLLERS



REGOLATORI DI TEMPERATURA DIGITALI SERIE ELTH17 / ELTH35  
ELTH17 / ELTH35 SERIES DIGITAL TEMPERATURE CONTROLLERS

pag. 33  
pag. 33

## REGOLATORI DI TEMPERATURA DIGITALI SERIE ELTH17 / ELTH35 ELTH17 / ELTH35 SERIES DIGITAL TEMPERATURE CONTROLLERS

**NEW**



- \*Dimensioni compatte - 1 modulo DIN (17,5mm) o 2 moduli DIN (35mm)
- \*Compact Size - 1 DIN Module (17,5mm) or 2 DIN modules (35mm)
- \*Alimentazione 24AC/DC o 240VAC
- \*Supply 24AC/DC or 240VAC
- \*Montaggio su guida DIN
- \*Din rail mounting
- \*Impostazione digitale della temperatura (2 digit rossi)
- \*Digital adjustment of temperature (2 red digit)
- \*Adatto per misura temperatura interno quadro (Controllo ventilatori e resistenze)
- \*Appropriate for temperature control inside electric panel (Fan control and resistor control)
- \*Ingresso per NTC
- \*NTC probe input
- \*1 o 2 uscite a relè per ELTH35
- \*1 or 2 relay outputs for ELTH35

### DATI TECNICI - TECHNICAL DATA

	ELTH17	ELTH35
<b>CARATTERISTICHE ELETTRICHE - ELECTRICAL DATA</b>		
Alimentazione Power supply	10-30VAC/DC 200-240VAC	
Frequenza AC AC Frequency	50 / 60 Hz	
<b>CARATTERISTICHE INGRESSO - INPUT DATA</b>		
Ingressi Inputs	NTC (10k a 25°C)	NTC (10k a 25°C) / 4-20mA
<b>CARATTERISTICHE USCITE - OUTPUT DATA</b>		
Relè - Relay	1 uscita SPDT (10A-AC1) 1 output SPDT (10A-AC1)	1 o 2 uscite SPDT (10A-AC1) 1 or 2 SPDT outputs (10A-AC1)
In tensione Voltage output	-	0-10V
<b>CARATTERISTICHE FUNZIONALI - FUNCTIONAL DATA</b>		
Controllo - Control	ON/OFF	
Precisione Overall accuracy	+/-0.5% fondo scala - +/-0.5% full scale	
Risoluzione Display Display resolution	1	
Range di misura Measurement range	-20...+65°C sonda sullo strumento / -35...+99°C sonda esterna -20...+65°C probe on the controller / -35...+99°C external probe	
Velocità di campionamento Sampling rate	12 campioni/sec - 12 sample/sec	
Display	2 digit rossi 2 red digital	
Programmazione Parameters programming	Tramite tastiera frontale By Keyboard	
Temperatura di funzionamento Operating temperature	-20...+65°C	
Umidità ambiente di lavoro Operating humidity	30...95RH% senza condensa 30...95RH% without condensation	
<b>CARATTERISTICHE MECCANICHE - MECHANICAL CHARACTERISTICS</b>		
Contenitore Housing	Plastica autoestinguente Self-extinguishing plastic	
Dimensioni Dimensions	17,5x64x98mm(BxHxL) 1 modulo Din 17,5x64x98mm(BxHxL) 1 Din rail module	35x64x98mm(BxHxL) 2 moduli Din 35x64x98mm(BxHxL) 2 Din rail modules
Connessioni Connections	Morsettiera a vite 2,5 mm <sup>2</sup> - 2,5 mm <sup>2</sup> screw terminal block	
Montaggio Mounting	Guida omega DIN DIN Omega rail	

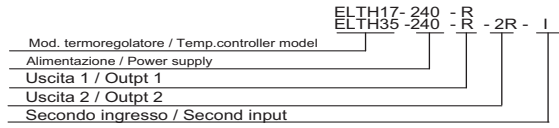


4 - TERMOREGOLATORI  
4 - TEMPERATURE CONTROLLERS

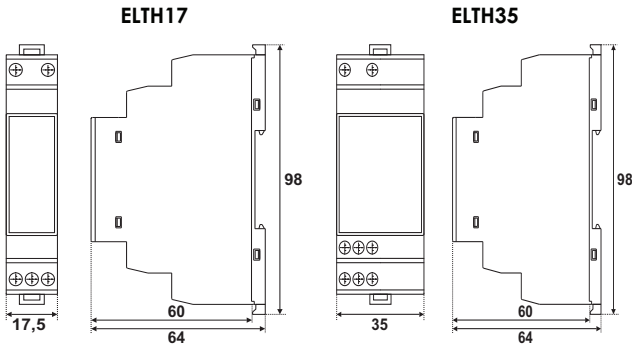
**CODIFICA - CODING**

<b>ELTH17</b>	<b>1 Modulo din - 1 Din rail module</b>	
<b>ELTH35</b>	<b>2 Moduli din- 2 Din rail modules</b>	
Descrizione Description	Codici Codes	Descrizione Codici Codes' Description
Alimentazione Power supply	24	10-30 VAC/DC
	240	200..240 VAC/DC
Uscita OUT 1 Output OUT1	R	Uscita a relè ( Out 1 ) Relay output ( Out 1 )
Uscita OUT 2 (solo per ELTH35) Output OUT 2 (only for ELTH35)	2R	Uscita a relè ( Out 2 ) Relay output ( Out 2 )
	V	Uscita 0-10V Output 0-10V
Secondo ingresso (solo per ELTH35) Second input (only for ELTH35)	I	4-20mA

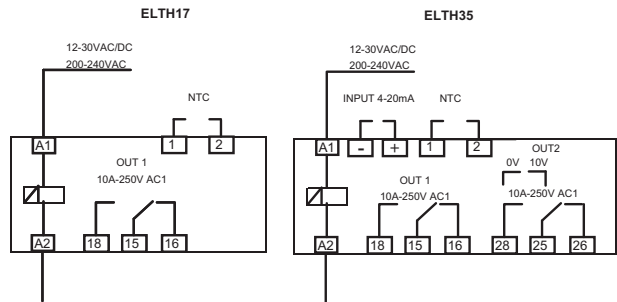
**ESEMPI DI COMPOSIZIONE CODICI-EXAMPLES OF CODES' COMPOSITION**



**DIMENSIONI (mm) - DIMENSIONS (mm)**

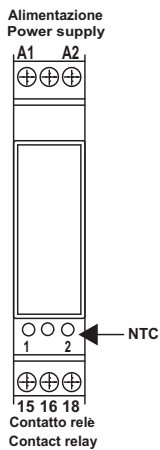


**SCHEMA DI COLLEGAMENTO  
WIRING DIAGRAM**



**DESCRIZIONE - DESCRIPTION**

**ELTH17**



**ELTH35**

