

REGOLATORI A MICROPROCESSORE SERIE ELK 3
ELK 3 MICROPROCESSOR BASED REGULATORS SERIES

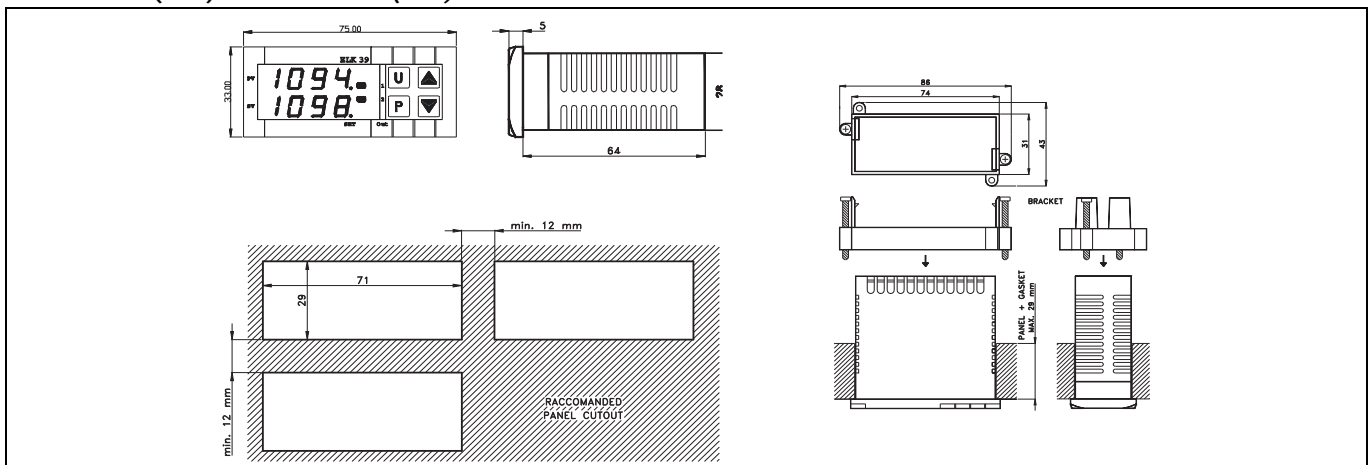
* °C-RH%-bar
* PID
* RS485
* 4 RELÉ
* 4 RELAYS
* 37x75 mm



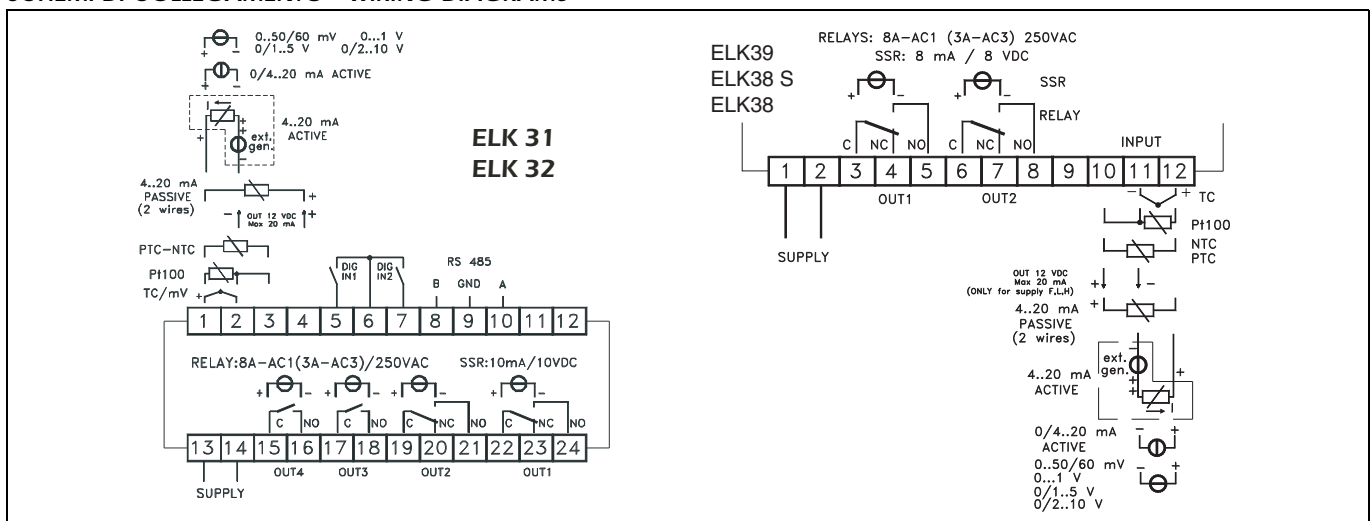
	ELK 38	ELK 38 S	ELK 39	ELK 31	ELK 32
DATI TECNICI - TECHNICAL DATA					
CARATTERISTICHE ELETTRICHE - ELECTRICAL DATA					
Alimentazione Power supply	12, 24 VAC/DC, 100..240 VAC +/-10%			12 VAC/VDC	
Assorbimento Power consumption	4 VA circa - 4 VA approx.				
Frequenza AC AC Frequency	50 / 60 Hz				
CARATTERISTICHE INGRESSI - INPUT DATA					
4 differenti configurazioni di multi-ingresso 4 different configuration for programmable multi-input	Termocoppie J, K, S - secondo IEC 584-2 Classe di precisione 1 o 2, Pt 100 - secondo IEC 751 Classe di precisione A o B, Termocoppie Infrarosso Elco IRS J e K, 0...50 mV, 0...60 mV, 12...60 mV Thermocouples J, K, S - According to IEC 584-2 Accuracy class 1 or 2, Pt 100 - According to IEC 751. Accuracy class A or B, ELCO Infrared Thermocouples IRS J and K, 0...50 mV, 0...60 mV, 12...60 mV				
	Termocoppie J, K, S - secondo IEC 584-2 Classe di precisione 1 o 2, Termistore PTC KTY 81-121 (990 Ω a 25°C) Termistore NTC 103AT-2 (10 kΩ a 25°C), Termocoppie Infrarosso Elco IRS J e K, 0...50 mV, 0...60 mV, 12...60 mV Thermocouples J, K, S - According to IEC 584-2 Accuracy class 1 or 2, PTC KTY 81-121 (990 Ω at 25°C) NTC 103AT-2 (10 kΩ at 25°C), ELCO Infrared Thermocouples IRS J and K, 0...50 mV, 0...60 mV, 12...60 mV				
	0/4...20 mA				
	0/1...5 V, 0/2...10 V				
Ingressi Digitali Digital input	--			2 ingressi programmabili 2 programmable digital inputs	
Impedenza per ingressi analogici Normalized signals input impedance	Per ingresso 0/4...20 mA : 51 Ω - per ingresso mV e V : 1 MΩ for 0/4...20 mA input : 51 Ω - for mV and V input : 1 MΩ				
CARATTERISTICHE USCITE - OUTPUT DATA					
Relè - Relay	2 uscite SPDT (8 A-AC1, 3 A-AC3 / 250 VAC) Up to 2 outputs SPDT(8 A-AC1, 3 A-AC3 / 250 VAC)			2 uscite SPST-NO + 2 uscite SPDT (8 A-AC1, 3 A-AC3 / 250 VAC) 2 outputs SPST-NO + 2 outputs SPDT (8 A-AC1, 3 A-AC3 / 250 VAC)	
Vita elettrica relè Relay electric life	100000 operazioni - 100000 operations				
Tensione per pilotaggio SSR Voltage for SSR driving	Fino a 2 uscite: 8 mA / 8 VDC Con protezione contro cortocircuiti Up to 2 outputs : 8 mA / 8 VDC with short circuits protection			Fino a 4 uscite: 10 mA / 10 VDC Con protezione contro cortocircuiti Up to 4 outputs : 10 mA / 10 VDC with short circuits protection	
Uscita alimentazione ausiliaria Auxiliary power supply output	12 VDC / 20 mA max, solo per strumenti con alimentazione a 12 VAC/DC 12 VDC / 20 mA max, only for instruments with 12 VAC/DC as power supply				
CARATTERISTICHE FUNZIONALI - FUNCTIONAL DATA					
Controllo - Control	ON/OFF, Zona Neutra, PID a singola e doppia azione, programmabili ON/OFF, Neutral Zone, programmable PID single and double action				
Multi Set Point	Fino a 4 Set Points programmabili Up to 4 programmable Set Points				
Precisione Overall accuracy	+/-0,5% fondo scala +/-0.5% full scale			+/-0,15% fondo scala +/-0.15% full scale	
Risoluzione Display Display resolution	Secondo la sonda usata : 1/0,1/0,01/0,001 According to the used probe 1/0,1/0,01/0,001				
Range di misura Measurement range	Secondo la sonda usata e l'unità di misura According to the used probe and to the measurement unit				
Compensazione Giunto freddo Max. cold junction compensation drift	0,04°C/°C con temperatura di esercizio 0...50°C dopo un tempo di pre-riscaldamento di 20 min. 0.04°C/°C with operating temperature 0...50°C after warm-up time of 20 min.				
Velocità di campionamento Sampling rate	8 campioni al secondo - 8 samples per second				

	ELK 38	ELK 38 S	ELK 39	ELK 31	ELK 32
DATI TECNICI - TECHNICAL DATA					
Comunicazione seriale <i>Serial communication</i>	-		RS485 con protocollo MODBUS-RTU (JBUS) <i>RS485 with MODBUS-RTU (JBUS) protocol</i>		
Velocità di trasmissione <i>Serial transmission rate</i>	-		1200...38400 baud, programmabile <i>1200...38400 baud, selectable</i>		
Display	4 digit rossi h=12 mm <i>4 red digit h=12 mm</i>	4+4 digit rossi/verdi h=7 mm <i>4+4 red/green digit h=7 mm</i>	4 digit rossi h=12 mm <i>4 red digit h=12 mm</i>	4+4 digit rossi/verdi h=7 mm <i>4+4 red/green digit h=7 mm</i>	
Accesso ai Parametri <i>Parameters access</i>	Protetto da password - <i>Protected by password</i>				
Programmazione <i>Fast parameters programming</i>	Tramite tastiera frontale o con chiave di programmazione "KEY01" <i>By keyboard or by using fast programming tool "KEY01"</i>				
Temperatura ambiente di esercizio <i>Operating temperature</i>	0...50°C				
Umidità ambiente di esercizio <i>Operating humidity</i>	30...95 RH% senza condensa - <i>30...95 RH% without condensation</i>				
CARATTERISTICHE MECCANICHE - MECHANICAL CHARACTERISTICS					
Contenitore <i>Housing</i>	Plastica autoestinguente, UL 94 V0 <i>Self-extinguishing plastic, UL 94 V0</i>				
Dimensioni <i>Dimensions</i>	33x75 mm - profondità 64 mm - <i>33x75 mm - depth 64 mm</i>				
Peso <i>Weight</i>	180 g circa - <i>180 g approx.</i>			150 g. circa - <i>150 g. approx.</i>	
Conessioni <i>Connections</i>	Morsetteria a vite 2,5 mm ² - <i>2,5 mm² screw terminal block</i>				
Montaggio <i>Mounting</i>	A pannello in foro 29x71 mm - <i>Flush in panel in 29x71 mm hole</i>				
Protezione frontale <i>Front panel protection</i>	IP 65 montaggio a pannello con guarnizione - <i>IP 65 mounted in panel with gasket</i>				

DIMENSIONI (mm) - DIMENSIONS (mm)



SCHEMI DI COLLEGAMENTO - WIRING DIAGRAMS



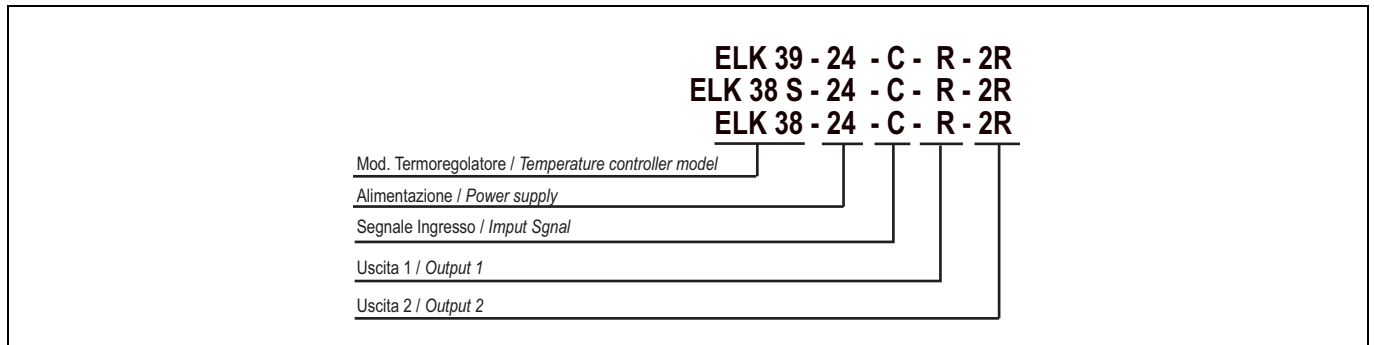


CODIFICA - CODING

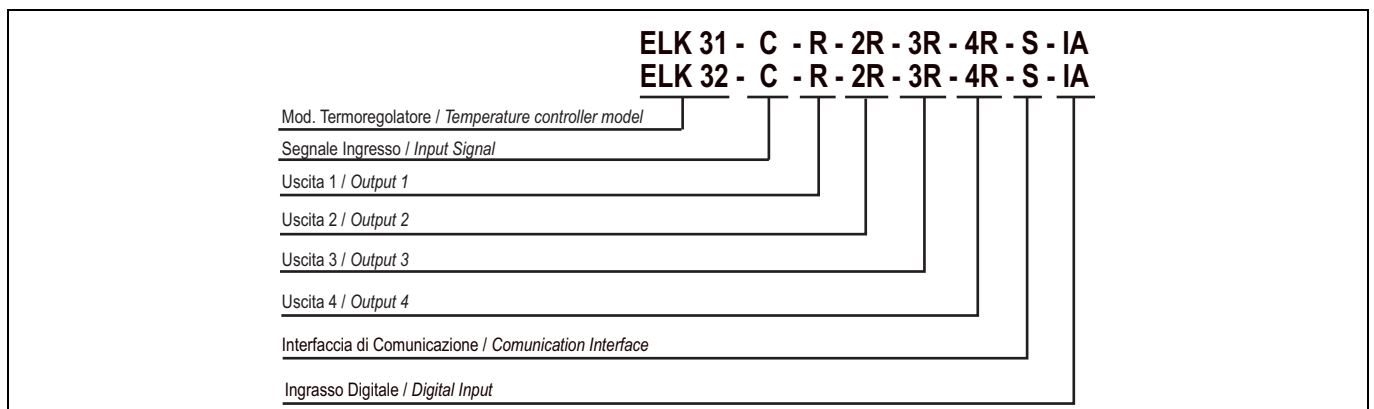
ELK 31	Singolo Display Single Display	33 x 75
ELK 32	Doppio Display Double Display	
Descrizione Description	C o d i c i C o d e s	Descrizione Codici Codes' Description
Segnale in ingresso Input Signal	V	0-1/5V, 0-2/10 V
	I	0-4/20 mA
	E	TC (J,K,S,IR) + PTC, NTC, mV
	C	TC (J,K,S,IR) + PT100, mV
Uscita principale OUT 1 Main output OUT 1	R	Relè - Relay
	S	10 mA / 10 VDC per SSR 10 mA / 10 VDC for SSR
Seconda uscita OUT 2 Second output OUT 2	2R	Relè - Relay
	2S	10 mA / 10 VDC per SSR 10 mA / 10 VDC for SSR
Terza Uscita OUT 3 Third output OUT 3	-	No uscita-None
	3R	Relè - Relay
	3S	10 mA / 10 VDC per SSR 10 mA / 10 VDC for SSR
Quarta Uscita OUT 4 Fourth output OUT 4	-	No uscita-None
	4R	Relè - Relay
	4S	10 mA / 10 VDC per SSR 10 mA / 10 VDC for SSR
Comunicazione Seriale Serial Communication	S	RS485
	-	No - None
Ingresso Digitale Digital Input	IA	Ingresso digitale Digital Input
	-	No - None

ELK 38 / ELK 38 S	Singolo Display Single Display	33 x 75
ELK 39	Doppio Display Double Display	
Descrizione Description	C o d i c i C o d e s	Descrizione Codici Codes' Description
Alimentazione Power supply	12	12 VAC/DC
	24	24 VAC/DC
	240	100..240 VAC
Segnali in ingresso Input Signal	V	0-1/5V, 0-2/10 V
	I	0/4-20 mA
	E	TC (J,K,S,IR) + PTC, NTC, mV
	C	TC (J,K,S,IR) + PT100, mV
Uscita principale OUT 1 Main output OUT 1	R	Relè / Relay
	S	8 mA / 8 VDC per SSR 8 mA / 8 VDC for SSR
Seconda uscita OUT 2 Second output OUT 2	2R	Relè / Relay
	2S	8 mA / 8 VDC per SSR 8 mA / 8 VDC for SSR
	-	No uscita-None

ESEMPI COMPOSIZIONI CODICI - EXAMPLES OF CODES' COMPOSITION



ESEMPI COMPOSIZIONI CODICI - EXAMPLES OF CODES' COMPOSITION



ACCESSORI - ACCESSORIES
ACCESSORI pag. 30
ACCESSORIES pag. 30