

INTERRUTTORE DI MANOVRA SEZIONATORE

Interruttore caratterizzato dalla capacità di portare e di interrompere la corrente in normali condizioni di funzionamento del circuito e che, nella posizione di aperto, rispetta le specifiche di isolamento previste per un sezionatore.

INTERRUTTORI DI MANOVRA SEZIONATORI SM

La serie dei sezionatori modulari SM garantisce la copertura di un range di taglie compreso tra 16 e 125A. I sezionatori sono disponibili nelle versioni a 3-, 4-, 6- e 8-poli e a 2-poli su richiesta. Le versioni a 6- e 8- poli sono composte da due sezionatori SM tripolari o tetrapolari connessi tramite il kit per il collegamento in parallelo.

INTERRUTTORI DI MANOVRA SEZIONATORI SMB

La serie di sezionatori modulari SMB garantisce la copertura di un range di taglie compreso tra 125 e 250A.

La versione da 125 a 160 A è disponibile a 6- e/o 8 - poli connettendo due sezionatori SMB 3-poli o 4-poli tramite il kit per il collegamento in parallelo.

La versione da 200 a 250 Ampere ha come dotazione di serie albero e manovra ed i contatti ausiliari ad apertura anticipata sono facili da installare (al massimo 2x1NC/NO contatti in scambio). I rivetti di collegamento con 350 µm di lega di argento assicurano durabilità e sicurezza operativa anche in condizioni gravose.

CARATTERISTICHE PRINCIPALI

La tecnologia elaborata per gli interruttori di manovra utilizza contatti in argento al fine di garantire un funzionamento sicuro e duraturo. La gamma completa di accessori (da ordinarsi separatamente) include la manovra blocco porta, l'alberino di prolunga, la manovra diretta, i contatti ausiliari, il kit per il montaggio su porta, il kit per il collegamento in parallelo, i commutatori e le espansioni per bandelle

- Dimensioni compatte
- Possibilità di montaggio su guida DIN o su vite (di serie per gli SMB, opzionale per SM, SMF)
- Doppia interruzione con contatti in argento
- Distanza in aria tra i contatti in posizione di apertura pari 12,5mm
- Polo neutro a piena corrente con contatti ad apertura ritardata e a chiusura anticipata rispetto ai contatti di fase
- Indicatore di posizione
- Contatti ausiliari a scatto
- Disponibilità di manovre blocco-porta
- Manovre blocco-porta lucchettabili (IP65)

INTERRUTTORI DI MANOVRA SEZIONATORI CON PORTAFUSIBILI SMF

La serie di sezionatori modulari SMF garantisce la copertura di un range compreso tra 16 e 32A. I sezionatori sono disponibili nelle versioni a 3- e 4- poli senza possibilità di protezione del neutro.

La serie di sezionatori modulari con portafusibili SMF garantisce il sezionamento e la protezione dell'impianto.

INTERRUTTORI DI MANOVRA SEZIONATORI GHKU

La serie degli interruttori di manovra sezionatori GHKU garantisce la copertura di un range di taglie compreso tra 200 e 800 Ampere. Sono interruttori di manovra che consentono l'apertura e la chiusura del carico per impianti elettrici in bassa tensione.

Hanno forma compatta, disponibili le versioni a 3 o 4 poli ed realizzati con il 100% di materiale termoplastico riciclabile. Nel pacchetto è compreso, oltre alla manovra blocco-porta, un albero l=200mm fino a 250A e l=228 mm per le taglie successive. I contatti ausiliari sono facilmente installabili e sono disponibili coperchio terminali unipolari (sigla LS...F)

LOAD BREAK SWITCH

A switch capable of making, carrying and breaking currents under normal circuits conditions and which, in the open position, complies with the isolating requirements specified for a disconnecter

SM LOAD BREAK SWITCHES RANGE

The SM-rotary switch series covers the range from 16 up to 125Amp. The load break switches are available as 3-, 4-, 6- and 8-pole and 2-pole upon request.

The 6- and 8-pole versions consist of two 3 or 4 pole SM load break switches connected through a parallel connection kit

SMB LOAD BREAK SWITCHES RANGE

The SMB-rotary switch series covers the range from 125 up to 250A. The load break switches are available as 3-, 4-, 6- and 8- pole.

The 125 up to 160A version can be also in 6- and 8-pole versions connecting two 3 or 4 pole SMB load break switches together with a parallel connection kit only

The SMB-rotary switch series covers the range from 200 up to 250A. The load break switches are available as 3- and 4- pole and their equipment is completed by an early break auxiliary contact easy to install (max available 2x1NC/NO). Handle and shaft are included and they are suitable for 300mm deep panel boards

Connecting rivets with 350 µm silver alloy ensure durability and safe operation in demanding conditions.

MAIN PROPERTIES

Technology developed for load break switches uses silver contact in order to grant safe and durable performance.

Comprehensive range of accessories (to be purchased separately) consists of the door interlock handle, the extension shaft for door interlock handle, the direct handle, the auxiliary contacts, the door mounting kit, the parallel kit, the change-over and the spreaders

- Compact size saving space
- DIN-rail mounting or screw fixing base (series for SMB, optional for SM, SMF and SMK)
- Double break with silver rivets
- 12,5 mm air distance between contacts in open-position
- Neutral (at full current) contacts make earlier and open later than the phase contacts
- Position indicator
- Snap-on auxiliary contacts
- Availability of door interlock handles
- Lockable handles (IP65)

SMF FUSE LOAD BREAK SWITCHES RANGE

The SMF-rotary switch series covers the range from 16 up to 32A. The load break switches are available as 3- and 4-with the neutral pole not fused.

The SMF fuse switch disconnecter series assures disconnection and plant protection.

GHKU LOAD BREAK SWITCHES RANGE

The GHKU-rotary switch series covers the range from 200 up to 800 Ampere. A mechanical switching device capable of making and braking currents on electrical of low tension.

They have compact size saves space, available on request 3 or 4 pole versions and made of 100% recyclable thermoplastic material. Buying a GHKU load break switches you will find an handle and a shaft l= 200mm up to size 250A and l=228mm for bigger sizes. The auxiliary contacts are easy to install and there is available a one pole terminal cover (type LS...F)

INTERRUTTORI DI MANOVRA SEZIONATORI CON PORTAFUSIBILI KSZ

La serie degli interruttori di manovra sezionatori KSZ con portafusibile garantisce la copertura di un range di taglie compreso tra 63 e 630 Ampere. Sono interruttori di manovra che consentono l'apertura e la chiusura del carico per impianti elettrici in bassa tensione.

La struttura modulare permette di posizionare il meccanismo di comando secondo necessità (opzione su richiesta) Quattro punti di interruzione per fase Disponibili le versioni 3 -4 poli

Nel pacchetto è compreso un albero $L=220/228$ mm ed una manovra bloccoporta.

I contatti ausiliari sono facilmente installabili e sono disponibili con perchiodo fusibile e terminali (sigla SS e LS)

Sono utilizzati principalmente per:

- interruttori generali
- interruttori per motori
- sezionatori
- interruttori di sicurezza

CARATTERISTICHE PRINCIPALI

Dimensioni compatte, una gamma completa di accessori, comando di tipo rotativo frontale tramite maniglia esterna sono solo alcuni tratti caratteristici di questi sezionatori ...

- Tensione di isolamento nominale: 1000 V c.a. e 1500 V c.c.
- Disponibili le versioni a 3-4 poli
- Contatti autopulenti
- Due (GHKU) e quattro (KSZ) interruzioni per ogni fase
- Basi portafusibili isolate su entrambi i lati con interruttore aperto
- Possibilità di montaggio di fusibili tipo DIN e BS
- Visibilità diretta dei contatti fissi e mobili tramite opportune feritoie
- Polo neutro con contatti ad apertura posticipata e chiusura anticipata rispetto ai contatti di fase
- Protezione adeguata per prevenire i contatti accidentali

KSZ FUSE LOAD BREAK SWITCHES RANGE

The KSZ fuse load break covers the range from 63 up to 630 Ampere. A mechanical switching device capable of making and braking currents on electrical of low tension.

They have compact size saves space, have available on request 1-2 - and 6 pole moreover its modular structure enables the drive mechanism position to be varied (only on request).

Four point of phase breaking

Available 3 - 4 pole version (on request)

Buying a KSZ fuse load break switches you will find also a shaft $L=220/228$ mm and a handle.

The auxiliary contacts are easy to install and there is available a terminal cover (type ..SS and LS)

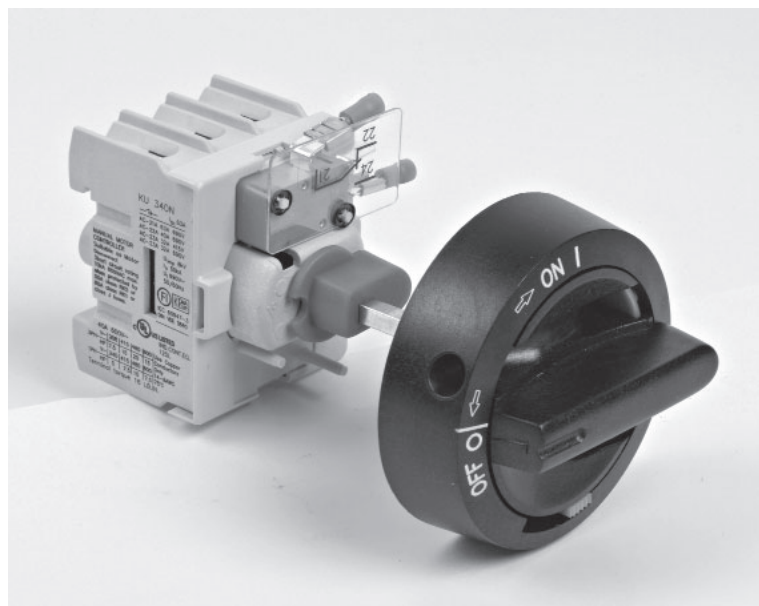
These devices are used mainly for:

- general switch
- switches for motors
- switch
- safety switches

MAIN PROPERTIES

Compact size saves spaces, a wide and complete series of accessories, rotary control front by an external handle are some features of these load break switches:

- Rated insulation voltage: 1000V a.c. and 1500V d.c.
- Available 3-4 poles versions
- Self cleaning contacts
- Two (GHKU) or four (KSZ) break contacts per phase
- Fuse terminals isolated on both side when open switch
- Suitable for DIN and BS fuses
- Visibility of fixed and moving contacts through slits
- Neutral contact makes earlier and opens later than the phase contacts
- Suitable protection to prevent accidental contact of live parts



CARATTERISTICHE TECNICHE SEZIONATORI SZ 125-630Amp 3 e 4 poli TECHNICAL DATAS LOAD BREAK SWITCHES SZ 125-630Amp 3 and 4 poles								
SEZIONATORI / LOAD BREAK SWITCHES		200A	250A	315A	400A	630A	800A	
		GHKU3200 GHKU4200	GHKU3250 GHKU4250	GHKU3315 GHKU4315	GHKU3400 GHKU4400	GHKU3630 GHKU4630	GHKU3800 GHKU4800	
Tensione nominale di isolamento / Rated insulation voltage		Ui [V]	1000	1000	1000	1000	1000	
Corrente nominale termica / Rated thermal current	Ith [A]	200	250	315	400	630	800	
Valore nominale di dimensione cavo / Nominal value with cable size	(mm ²)	95	120	185	240	2 X 185	2 X 240	
Corrente nominale d'impiego per motore 3 fasi Rated operational current for 3-phase motor	Ie [A]							
	AC-21A	400/415 V	200	250	315	400	630	800
		500 V	200	250	315	400	630	800
		690 V	200	250	315	400	630	800
	AC-22A	400/415 V	200	250	315	400	630	800
		500 V	200	250	315	400	630	800
		690 V	200	250	315	400	630	800
	AC-23A	400/415 V	200	250	315	400	630	800
		500 V	200	250	315	400	500	800
		690 V	200	250	315	400	500	800
Potenza nominale di impiego 3 fasi (1500 r.p.m.) motori induttivi a gabbia di scoiattolo Rated operational power for 3-phase (1500 r.p.m.) squirrel cage induction motors	[kW]							
	AC-23A	400/415 V	110	132	160	200	355	400
		500 V	132	160	200	250	400	560
		690 V	160	250	315	355	630	800
Caratteristiche nominali di cortocircuito condizionato da fusibile / Rated fuse short circuit current								
Tipo fusibile / Back-up fuse	[A]	250	250	400	400	630	800	
Valore efficace / R.M.S. value	[kA]	100	100	100	100	100	100	
Valore di picco / Peak value	[kA]	26	26	42	42	76	76	
Potere nominale di chiusura in corto circuito Icm / Rated short circuit making capacity								
	690V	[kA]	14	14	27,5	27,5	60	60
Corrente di breve durata nominale (1 s) Icw Rated short time withstand current (1 s) Icw	[kA]							
	690V	[kA]	8	8	13,5	13,5	28	28
Potere di interruzione nominale Icn / Rated breaking capacity	[A]							
	AC-23	400/415 V	1600	2000	2520	3200	5040	6400
		500 V	1600	2000	2520	3200	5040	6400
		690 V	1600	2000	2520	3200	5040	6400
Durata elettrica / Electrical life	[n.ops.]	2000	2000	2000	2000	2000	2000	
Durata meccanica / Mechanical life	[n.man.]	16000	16000	10000	10000	10000	10000	
Sezione di cavo collegabile / Terminal capacity	Cu [mm ²]	M10	M10	M10	M10	M12	M12	



E

ACCESSORI PER SEZIONATORI GHKU E KSZ / ACCESSORIES FOR LOAD BREAK SWITCHES GHKU AND KSZ
MANOVRA BLOCCO PORTA / DOOR INTERLOCK HANDLE

Sezionatore / Switch disconnecter	Modello / Type	Codici di ordinazione / Ordering codes
KSZ da/from 63 a/to 160A	SM-HC	4148550
KSZ da/from 63 a/to 160A	SM-HC Y/R	4148551
KSZ da/from 200 a/to 630A	SM-HE	4148552
KSZ da/from 200 a/to 630A	SM-HE Y/R	4148553
GHKU da/from 200 a/to 250A	SM-HD 100	4148554
GHKU da/from 200 a/to 250A	SM-HD 100 Y/R	4148557
GHKU da/from 315 a/to 800A	SM-HF 150	4148555
GHKU da/from 315 a/to 800A	SM-HF 150 Y/R	4148556

ALBERO / SHAFT

per manovra/for handle SM-HC	SM-HC 100	
per manovra/for handle SM-HC	SM-HC 200	
per manovra/for handle SM-HC	SM-HC 300	4148798
per manovra/for handle SM-HD 100	AD12/T6 200	4148799
per manovra/for handle SM-HC / SM-HE / SM-HF 150	LVK-228	4148880
per manovra/for handle SM-HC / SM-HE / SM-HF 150	LVK-320	8401413

CONTATTI AUSILIARI / AUXILIARY CONTACTS

per KSZ / for KSZ	SMD-T11	4148876
per KSZ / for KSZ	SMD-T22	4148877
per GHKU / for GHKU	SME-T11	4148881
per GHKU / for GHKU	SME-T22	4148882

ALBERO + MANOVRA / SHAFT + HANDLE

GHKU 3poli/ 3 pole 200A	GHKU3200	4146010
GHKU 3poli/ 3 pole 250A	GHKU3250	4146011
GHKU 3poli/ 3 pole 315A	GHKU3315	4146012
GHKU 3poli/ 3 pole 400A	GHKU3400	4146013
GHKU 3poli/ 3 pole 630A	GHKU3630	4146014
GHKU 3poli/ 3 pole 800A	GHKU3800	4146015
GHKU 4poli/ 4 pole 200A	GHKU4200	4146016
GHKU 4poli/ 4 pole 250A	GHKU4250	4146017
GHKU 4poli/ 4 pole 315A	GHKU4315	4146018
GHKU 4poli/ 4 pole 400A	GHKU4400	4146019
GHKU 4poli/ 4 pole 630A	GHKU4630	4146020
GHKU 4poli/ 4 pole 800A	GHKU4800	4146021
KSZ 3poli/ 3 pole 63A	KSZ363	4145810
KSZ 3poli/ 3 pole 80A	KSZ380	4145811
KSZ 3poli/ 3 pole 100A	KSZ3100	4145812
KSZ 3poli/ 3 pole 125A	KSZ3125	4145813
KSZ 3poli/ 3 pole 160A	KSZ3160	4145814
KSZ 3poli/ 3 pole 200A	KSZ3200	4145815
KSZ 3poli/ 3 pole 250A	KSZ3250	4145816
KSZ 3poli/ 3 pole 315A	KSZ3315	4145817
KSZ 3poli/ 3 pole 400A	KSZ3400	4145818
KSZ 3poli/ 3 pole 630A	KSZ3630	4145819
KSZ 4poli/ 4 pole 63A	KSZ463	4145910
KSZ 4poli/ 4 pole 80A	KSZ480	4145911
KSZ 4poli/ 4 pole 100A	KSZ4100	4145912
KSZ 4poli/ 4 pole 125A	KSZ4125	4145913
KSZ 4poli/ 4 pole 160A	KSZ4160	4145914
KSZ 4poli/ 4 pole 200A	KSZ4200	4145915
KSZ 4poli/ 4 pole 250A	KSZ4250	4145916
KSZ 4poli/ 4 pole 315A	KSZ4315	4145917
KSZ 4poli/ 4 pole 400A	KSZ4400	4145918
KSZ 4poli/ 4 pole 630A	KSZ4630	4145919

ACCESSORI PER SEZIONATORI GHKU E KSZ / ACCESSORIES FOR LOAD BREAK SWITCHES GHKU AND KSZ		
COPERCHIO PROTEZIONI TERMINALI (LS) E FUSIBILI (SS) / TERMINAL (LS) AND FUSE (SS) COVER		
COPERCHIO PROTEZIONI TERMINALI (LS) E FUSIBILI (SS) / TERMINAL (LS) AND FUSE (SS) COVER	Modello / Type	Codici di ordinazione / Ordering codes
Protezione fusibile unipolare / one pole fuses cover KSZ 125-160A	SS125	4148525
Protezione fusibile unipolare / one pole fuses cover KSZ 200-250A	SS250	4148527
Protezione fusibile unipolare / one pole fuses cover KSZ 315-400A	SS400	4148529
Protezione fusibile unipolare / one pole fuses cover KSZ 630A	SS630	4148531
Protezione terminale unipolare / one pole terminal cover KSZ 125-160A	LS125	4148526
Protezione terminale unipolare / one pole terminal cover KSZ 200-250A	LS250	4148528
Protezione terminale unipolare / one pole terminal cover GHKU 200-250A	LS250F	4148533
Protezione terminale unipolare / one pole terminal cover KSZ 315-400A	LS400	4148530
Protezione terminale unipolare / one pole terminal cover GHKU 315-400A	LS400F	4148534
Protezione terminale unipolare / one pole terminal cover KSZ 630A	LS630	4148532
Protezione terminale unipolare / one pole terminal cover GHKU 630-800A	LS800F	

CONDIZIONI DI SERVIZIO

Il funzionamento nominale di un sezionatore modulare Ghisalba è previsto per un range di temperature compreso tra -20 e $+40^{\circ}\text{C}$. Per temperature ambiente superiori, il sezionatore deve essere declassato linearmente secondo le fasce di temperatura:
 da 40° a 60°C : decremento dal 100% all'85%
 da 60° a 80°C : decremento dall'85% al 60%

La temperatura massima prevista per un utilizzo continuativo del dispositivo è di 80°C .

CONFORMITA' AGLI STANDARD

Le caratteristiche tecniche degli interruttori sezionatori sono conformi alle norme:

- IEC 60 947-3
- IEC 60 269-2

CATEGORIE DI UTILIZZO

- AC-20: Connessione e interruzione senza carico
- AC-21: Commutazione di carichi resistivi compresi i parziali sovraccarichi
- AC-22: Commutazione di carichi misti (induttivi e resistivi) compresi i parziali sovraccarichi
- AC-23: Commutazione di carichi quali motori o altri, (Suffisso A: prodotto per uso frequente)

SERVICE CONDITIONS

The normal operative temperature for a Ghisalba load break switch is in the range from -20 and $+40^{\circ}\text{C}$. For higher ambient temperature the switch must be derated in a linear way with the temperature range as shown here following:

*from 40° up to 60°C : decrease from 100% to 85%
 from 60° up to 80°C : decrease from 85% to 60%*

The maximum operatin temperature for a continuos use is 80°C

CONFORMITY TO STANDARDS

Load break switches technical data are in accordance with:

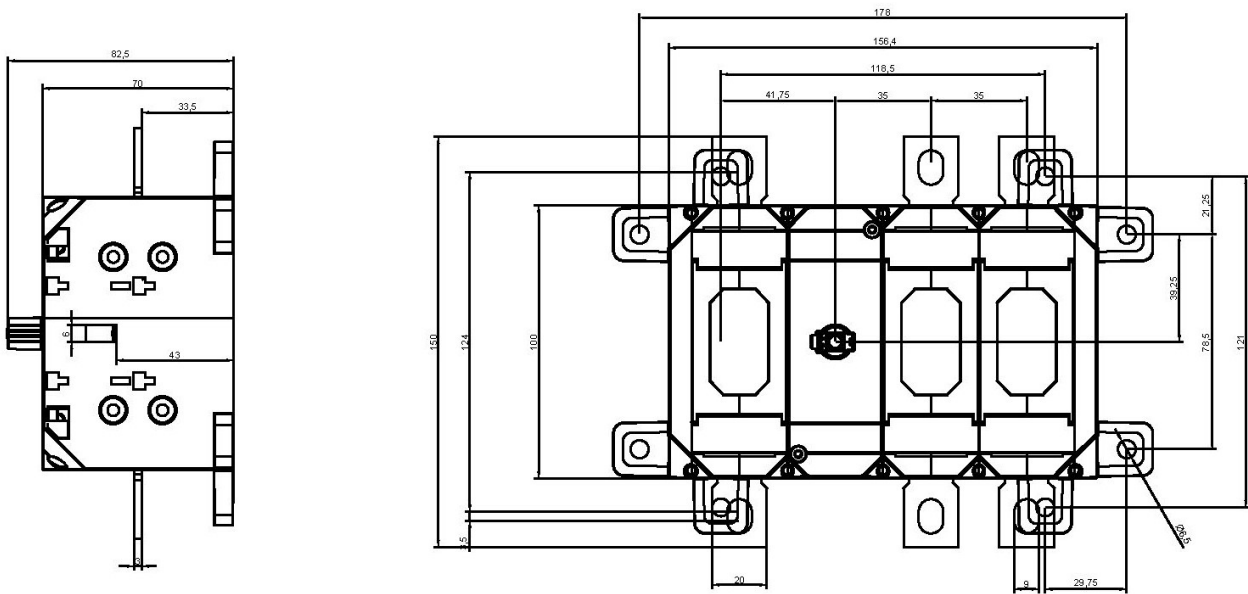
- IEC 60 947-3
- IEC 60 269-2

UTILIZATION CATEGORY

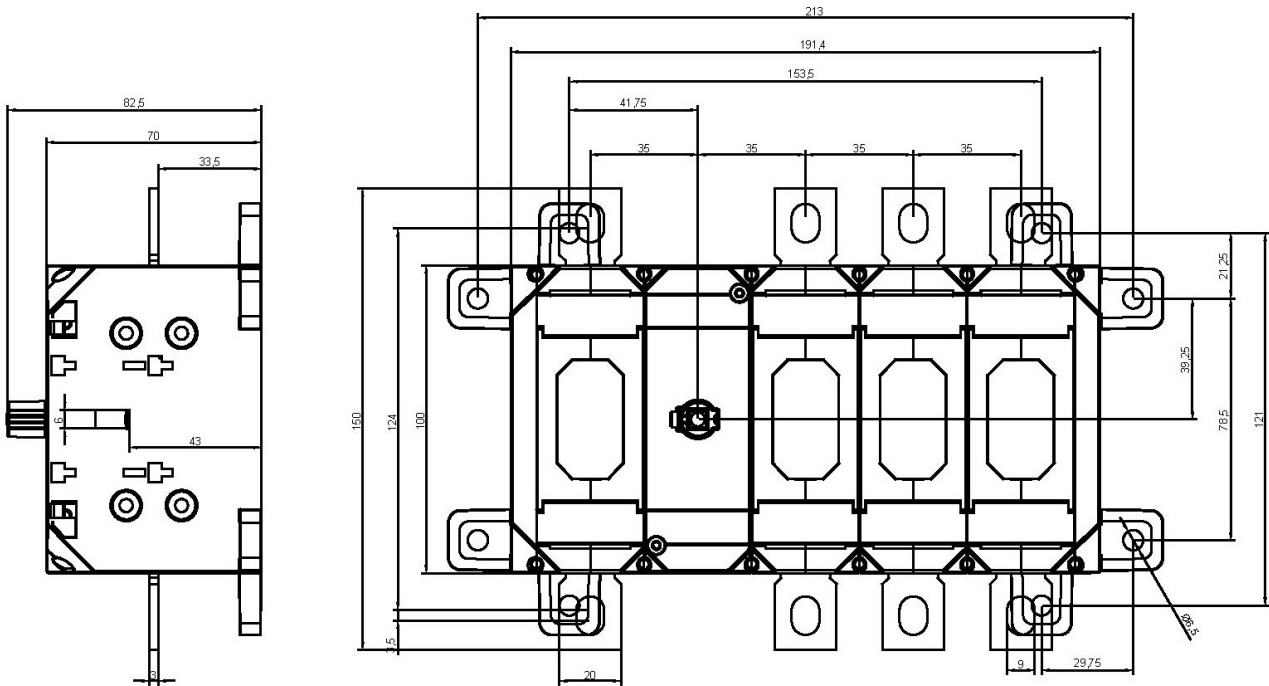
- AC-20: Connecting and disconnecting under load
- AC-21: Switching of resistite loads including moderate overloads
- AC-22: Switching of mixed loads (inductive and resistite) includeing moderate overloads
- AC-23: Switching of loads as motor or highly inductive loads, (Suffix A: frequent use product)

GHKU200-250 3 POLI / 3 POLES

E

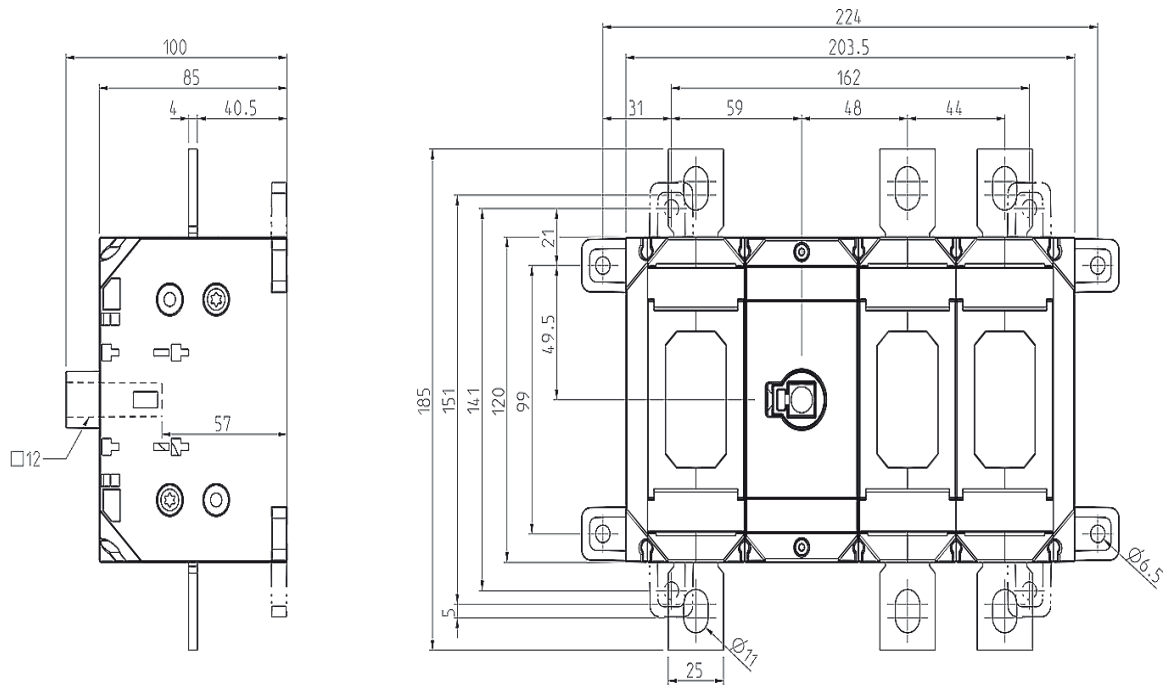


GHKU200-250 4 POLI / 4 POLES

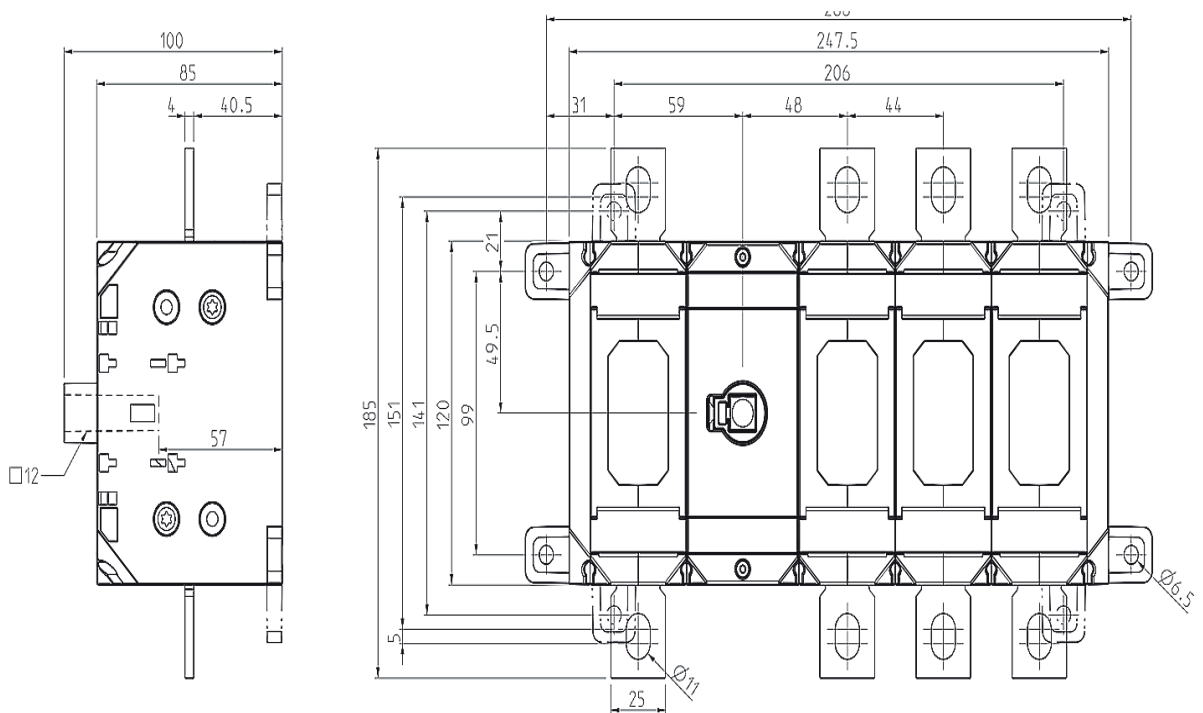


GHKU315-400 3 POLI / 3 POLES

E

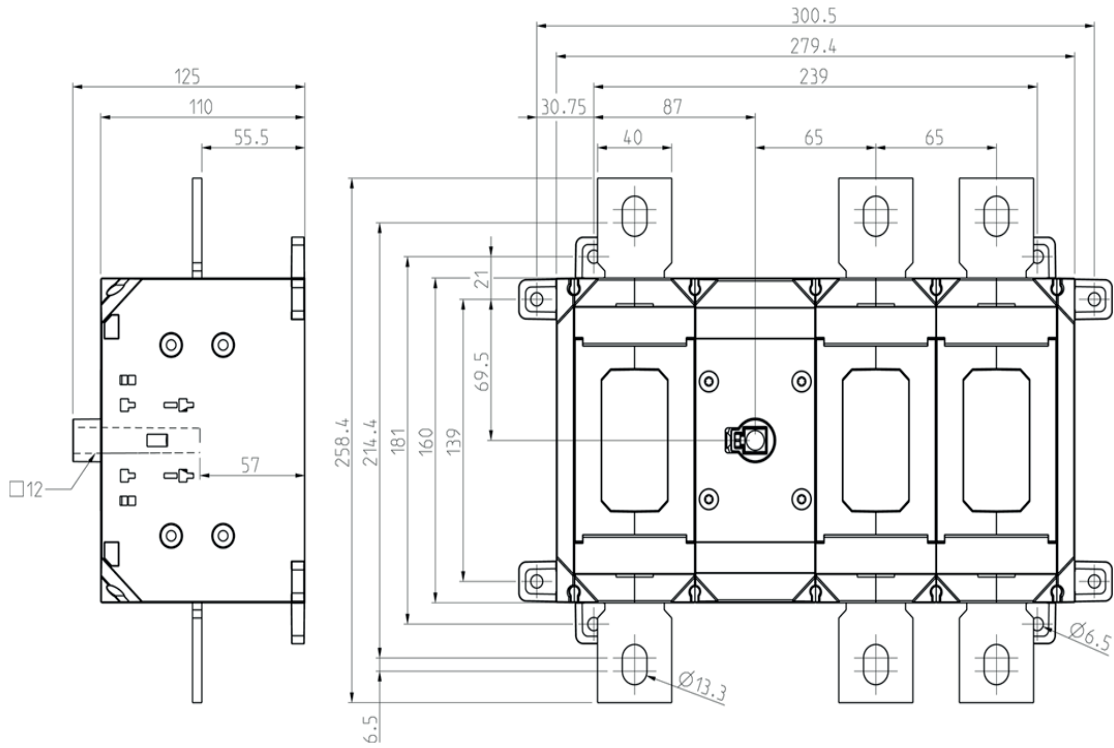


GHKU315-400 4 POLI / 4 POLES

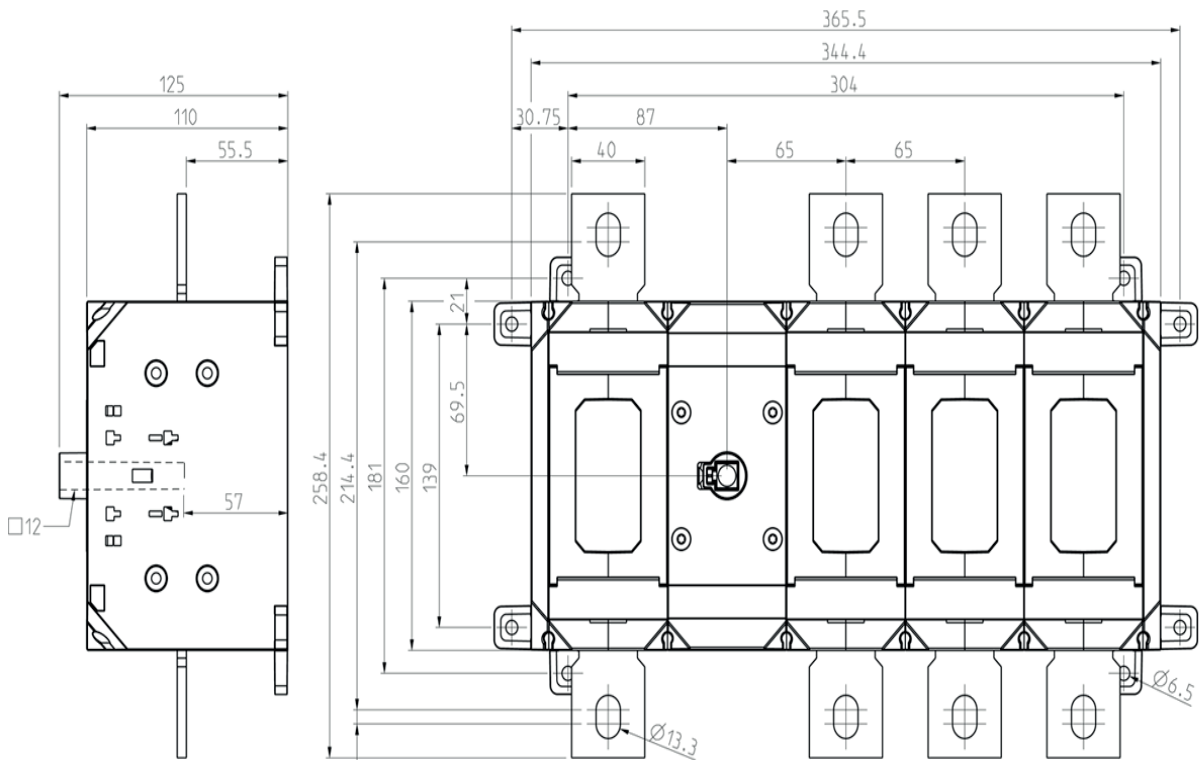


GHKU630-800 3 POLI / 3 POLES

E

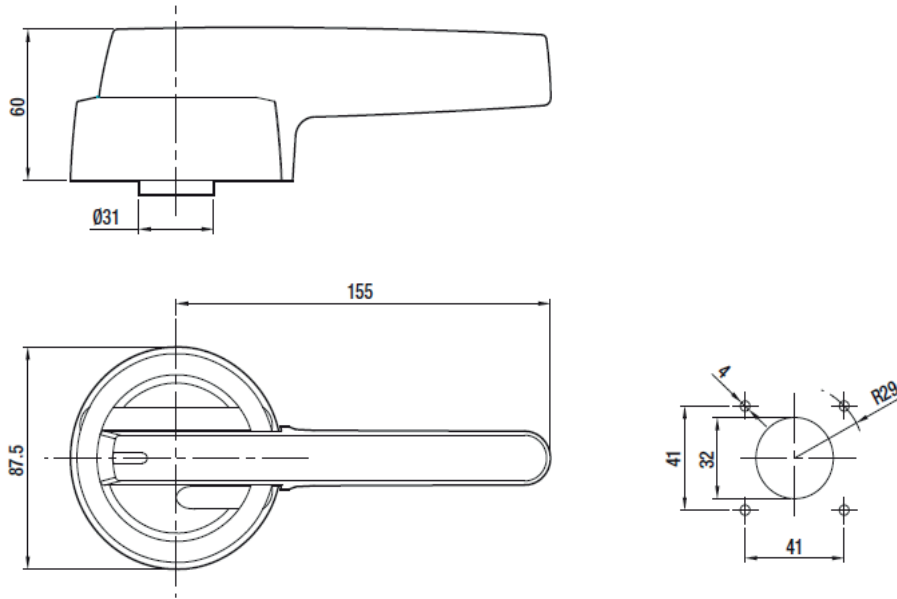


GHKU630-800 4 POLI / 4 POLES

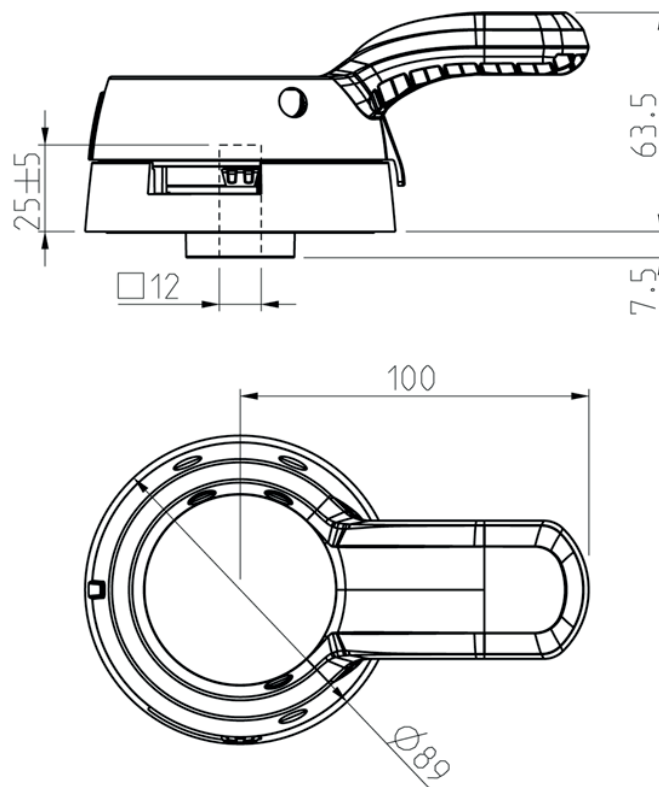


SM-HE

E

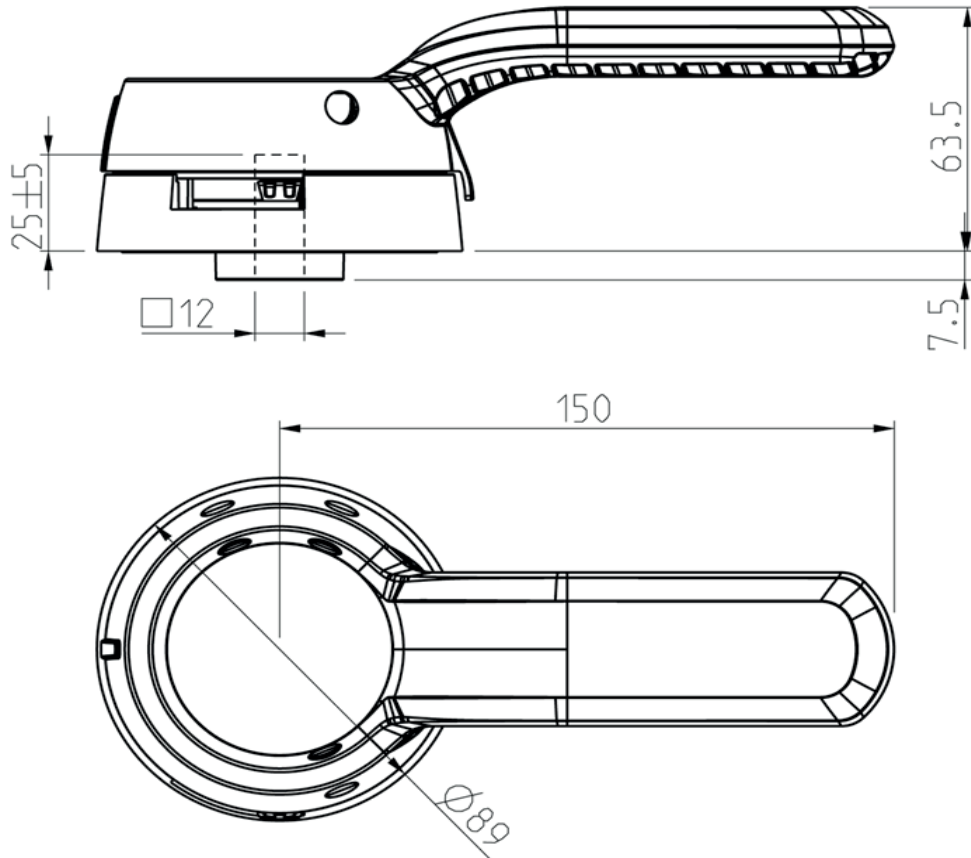


SM-HD 100

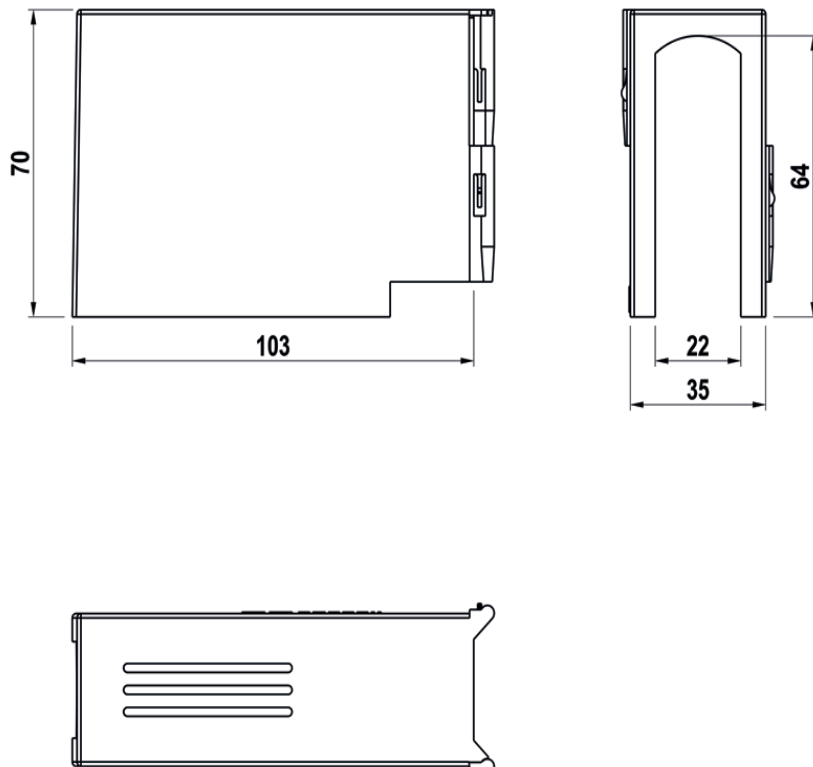


SM-HF 150

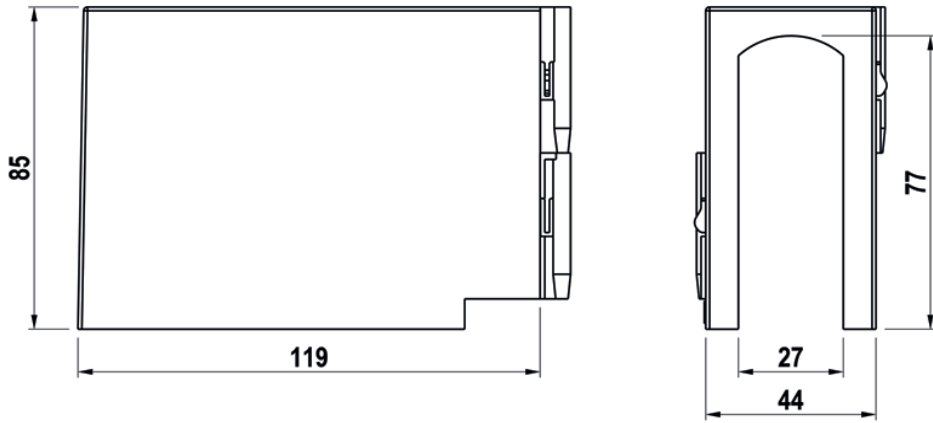
E



LS 250F



LS 400F



E

LS 800F

