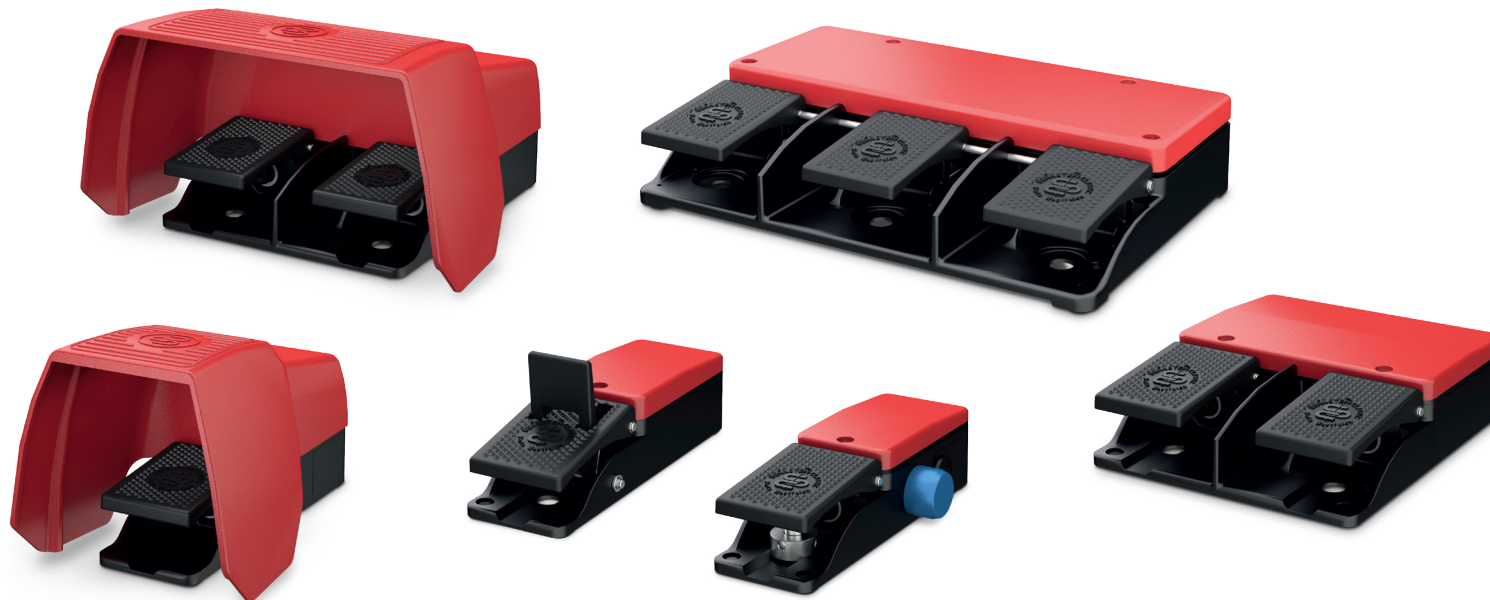


Betriebs- und Montageanleitung / Installation and Operating Instructions / Instructions de service et de montage

Fußschalter mit 1, 2 oder 3 Pedalen / Footswitches with 1, 2 or 3 pedals / Interrupteur à pédale avec 1, 2 ou 3 pédales

Typbezeichnung / Type / Désignation du type F...



D Inhaltsverzeichnis

Hinweise zur Betriebs- und Montageanleitung	2
Bestimmungsgemäßer Gebrauch	3
Aufbau	3
Lieferumfang	4
Funktion	4
Identifizierung	5
Baujahr	5
Identifizierung durch Artikelnummer	5
Identifizierung durch Typbezeichnung	6
Beispiele	9
Sicherheitshinweise	9
Abmessungen	11
Montage	12
Mechanische Funktionsprüfung	12
Elektrischer Anschluss	12
Deckel	13
Schalteinsatz, Potentiometer, Mikroschalter, Taster	13
Analogschaltmodul	13
Einbauschalter mit Zustimmungsfunktion	14
Elektrische Funktionsprüfung	15
Sicherheitsfunktion	15
Rastfunktion (R)	15
Analogschaltmodul	16
Elektrische Daten	18
Mechanische Daten	19
Hinweise	20
Sicherheitsanwendung	20
Kennzahlen für Sicherheitstechnik	20
Vorschriften	21
EU-Konformität	21
Zulassungen	21
Instandhaltung / Wartung	21
Reinigung / Desinfektion	22
Haftungsausschluss	22
Konformitätserklärung	23

Hinweise zur Betriebs- und Montageanleitung

Diese Betriebs- und Montageanleitung ist für den Endproduktehersteller und nicht für den Endverbraucher bestimmt. Die Erstellung einer Gebrauchsanweisung für den Endverbraucher obliegt dem Endproduktehersteller.

GB Directory

Installation and Operating instructions	2
Intended use	3
Design	3
Delivery specification	4
Function	4
Identifying	5
Year of manufacture	5
Product identification code	5
Type designation and identification	7
Example	9
Safety Instructions	9
Dimensions	11
Installation	12
Mechanical function test	12
Electrical connection	12
Cover	13
Switch insert, potentiometer, microswitch, button	13
Analogue block	13
Contact element with enable function (ZS)	14
Electrical function test	15
Safety function	15
Latching function (R)	15
Analogue block	16
Electrical Data	18
Mechanical Data	19
Note	20
Safety application	20
ID for safety engineering	20
Standards	21
EU Conformity	21
Approvals	21
Maintenance / Service	21
Cleaning / Disinfection	22
Liability Disclaimer	22
Declaration of Conformity	23

Installation and Operating instructions

These installation and operating instructions are intended for the machine builder, NOT the end user.

End user operating instructions must be made by the machine builder.

F Sommaire

Instructions de service et de montage	2
Utilisation conforme à la destination	3
Structure	3
Contenu de la livraison	4
Fonction	4
Identification	5
Année de fabrication	5
Identification par la référence	5
Identification par la désignation	8
Exemple	9
Consignes de sécurité	9
Dimensions	11
Montage	12
Contrôle du fonctionnement montage	12
Raccordement électrique	12
Couvercle	13
Contacts, potentiomètre, micro-switch, boutons	13
Bloc analogique	13
Élément de contact avec fonction de validation (ZS)	14
Contrôle du fonctionnement électrique	15
Fonction de sécurité	15
Fonction de Verrouillage (R)	15
Bloc analogique	16
Caractéristiques électriques	18
Caractéristiques techniques	19
Renseignement	20
Application de sécurité	20
Caractéristiques en matière de technique de la sécurité	20
Directives	21
Conformité UE	21
Homologations	21
Entretien / Maintenance	21
Nettoyage, désinfection	22
Exclusion de la responsabilité	22
Déclaration de Conformité	23

Instructions de service et de montage

Ces instructions de service et de montage sont destinées au fabricant de l'équipement et non à l'utilisateur final.

Le mode d'emploi pour l'utilisateur final doit être fait par le fabricant du produit fini.

Bestimmungsgemäßer Gebrauch

Die metallgekapselften Fußschalter werden zum Auslösen einer Schaltfunktion mittels Fußbetätigung eingesetzt.

Die Fußschalter sind äußerst robust und somit für den industriellen Einsatz ausgelegt.

Sie sind nicht als Untersatz für Geräte, Möbel oder andere Gegenstände geeignet. Ebenso dürfen sie nicht als Tritt verwendet werden.

Intended use

The metal encapsulated foot switches are to be activated by pressing the pedal.

The foot switches are very sturdy and thus meet exacting requirements in industrial applications.

They cannot be used under devices, furniture or other objects. They also cannot be used as tread.

Utilisation conforme à la destination

Les interrupteurs à pédale en boîtier métallique sont déclenchés par l'actionnement de la pédale.

Les interrupteurs à pédale sont extrêmement robustes et parfaitement adaptés aux exigences élevées des domaines d'application industriels.

Ils ne peuvent pas être montés en dessous d'appareils, de meubles ou d'autres objets. Ils ne doivent pas être utilisés comme pas.

Aufbau

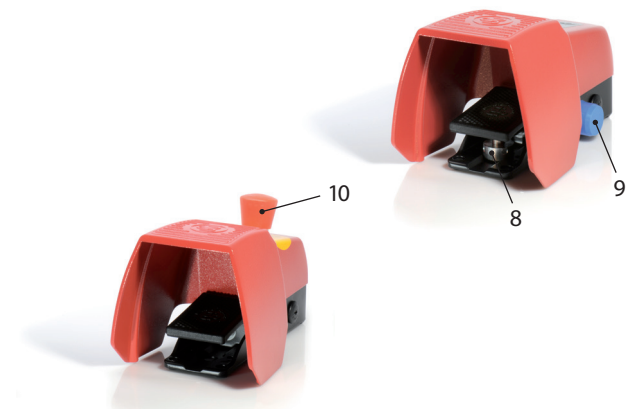
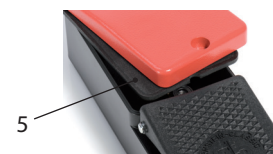
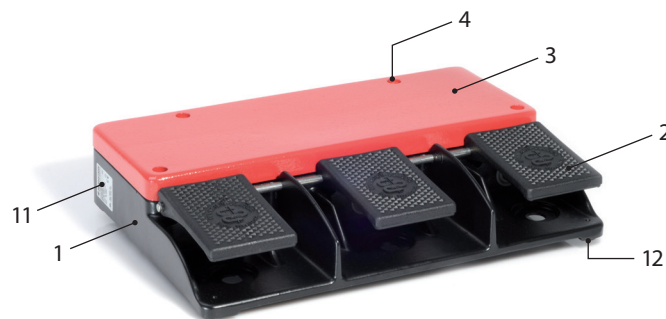
1. Gehäuse
2. Pedal
3. Deckel / Unfall-Schutzhaube
4. Deckelschraube
5. Deckeldichtung
6. Einbauswitcher
7. Erdungsschraube
8. Druckpunkt
9. Drucktaster
10. Not-Halt Taster
11. Etikett
12. Gummifuß

Design

1. Enclosure
2. Pedal
3. Cover / Protective hood
4. Cover screw
5. Cover seal
6. Built-in switcher
7. Earth bolt
8. Pressure point
9. Pushbuttons
10. Emergency Stop impact button
11. Label
12. Rubber foot

Structure

1. Boîtier
2. Pédale
3. Couverture / Capot de protection
4. Vis du couvercle
5. Joint du couvercle
6. Interrupteur intégré
7. Vis de terre
8. Point de pression
9. Bouton
10. Touche d'arrêt d'urgence
11. Étiquette
12. Pied en caoutchouc



Lieferumfang

Fußschalter, Betriebs- und Montageanleitung, Verpackungsmaterial

bei montiertem Kabel: Zusatzhinweise Kabel

bei verdrahtetem Taster: Zusatzhinweise Taster

bei montierter oder beiliegender Kabelverschraubung: Zusatzhinweise Kabelverschraubung

Funktion

Der Anwender drückt das Pedal nach unten.

Diese abwärtsgerichtete Kraft wird umgesetzt und betätigt die entsprechende Kontaktbestückung.

Pro Pedal besteht die Kontaktbestückung aus maximal 4 Schalteinsätzen oder 1 Potentiometer.

Die Schalteinsätze können Öffner, Schließer oder Wechsler (mit Doppelunterbrechung) sein. Deren Ausführungen sind entweder Sprung- oder Schleichschaltglieder.

Das Analogschaltmodul ist ein Reglerausgang mit einem teachbaren Meldeausgang. Hier wird die Betätigung des Pedals in ein Analogsignal und einen Schaltpunkt umgesetzt.

Der Schaltpunkt ist mit einer TEACH-Taste neu definierbar.

Zusätzlich besteht die Möglichkeit einen Druckpunkt einzubinden. Hierüber erhält der Anwender eine zusätzliche physische Meldung über die Betätigungsstellung (taktile Rückmeldung). Eine bistabile Schaltstellung ist ebenfalls wählbar. Hierbei wird bei einmaliger Betätigung die Schaltstellung beibehalten und erst bei einer weiteren Betätigung gelöst.

Je nach Ausführung hat der Fußschalter zusätzlich einen Not-Halt Taster an der Oberseite des Gehäuses. Er wird durch Fuß oder Hand betätigt.

Bei der Variante mit Sicherheitsrastung und Handentriegelung gewährleistet der Fußschalter einen normalen Arbeitsablauf und im Notfall eine sichere Abschaltung (kein Not-Halt im Sinne der Norm DIN EN 60947-5-5).

Der Druckpunkt ist ein mechanischer Widerstand im Betätigungsweg des Pedals. Die Betätigungskraft muss deutlich ansteigen, um ihn zu überwinden.

Nach dem Überwinden gibt es eine Betätigungskraftsenke.

Delivery specification

Footswitch, Installation and Operation Instructions, Packaging material

with mounted cable: Additional note cable

with wired button: Additional note button

with mounted or enclosed cable gland: Additional note cable gland

Function

The user depresses the pedal. This downward force is converted and operates the corresponding contact loadings. For each pedal, the contact loading consists of a maximum of 4 switch inserts or 1 potentiometer.

The switch inserts can be NC, NO or double make double break contacts. They are executed by a slow-action or snap-action switch contact element.

The analogue block is a controller output with a teachable signaling output. Here, the activation of the pedal is converted into an analogue signal and a switching point. The switching point can be redefined by the TEACH button.

It is also possible to integrate a pressure point, enabling the user to receive additional physical feedback from the actuating position (tactile feedback).

A bistable switch position is also available. Pressing once will fix the switch position, and pressing again will release it. Depending on the model, the foot switch may also have an emergency stop button on the top of the enclosure, which can be operated by foot or hand.

In the model with safety features and hand release, the foot switch ensures normal operation and safe switch off in an emergency (no emergency stop in the sense of the standard DIN EN 60947-5-5).

The pressure point is a mechanical resistance in the pedal travel. The operating force must increase significantly to overcome this resistance. Once it has been overcome, there is a reduction in the operating force.

Contenu de la livraison

Interrupteur à pédale, Instructions de service et de montage, Matériau d'emballage

Avec câble monté : Renseignements supplémentaires câble

Avec bouton pré-câblé : Renseignements supplément. bouton

Avec presse-étoupe monté ou en vrac :

Renseignements supplémentaires Presse-étoupe

Fonction

L'utilisateur appuie de haut en bas sur la pédale. Cette force dirigée vers le bas est convertie et elle actionne l'unité logique correspondante.

L'unité logique se compose de 4 contacts ou d'un potentiomètre par pédale.

Les contacts peuvent être normalement fermés, normalement ouverts ou inverseurs (à double rupture). Ces contacts sont soit à rupture brusque, soit à rupture lente.

Le bloc analogue est une sortie régulateur avec un signal de sortie programmable. L'actionnement de la pédale est converti en un signal analogue et un point de commutation. Le point de commutation peut être redéfini par le bouton TEACH.

En outre, il est possible d'intégrer un point dur. Cela permet de donner une indication physique supplémentaire sur la position d'actionnement à l'utilisateur (retour tactile).

Il est également possible de choisir une position bistable.

Celle-ci permet de maintenir la position obtenue après un premier actionnement et de ne la quitter qu'à l'occasion d'un deuxième actionnement.

Selon la version, la pédale peut être équipée d'un bouton d'arrêt d'urgence situé sur le dessus du capot. Il peut être indifféremment actionné au pied ou à la main.

Avec variante équipée d'un cran de sécurité avec déverrouillage manuel, le bloc pédale autorise un processus de travail normal tout en garantissant un arrêt de sécurité en cas d'urgence (pas d'arrêt d'urgence au sens de la norme DIN EN 60947-5-5).

Le point dur est constitué par une résistance mécanique dans la course d'actionnement de la pédale. La force d'actionnement doit nettement augmenter pour franchir ce point dur.

Après franchissement, la force d'actionnement diminue.

Identifizierung

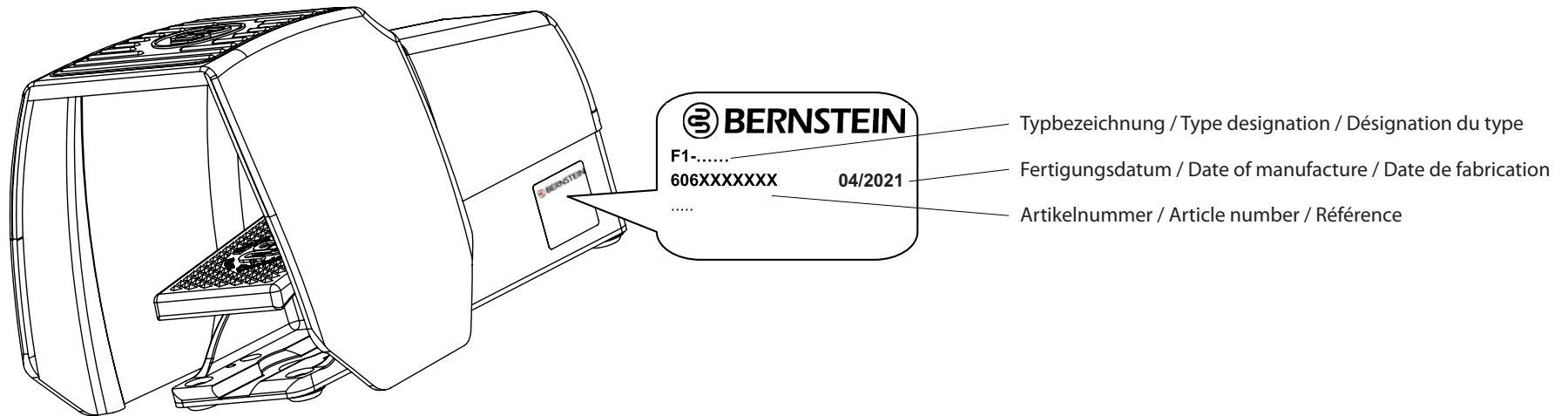
Position des Etiketts: Grundsätzlich an der linken oder rechten Seite des Gehäuses. Ausnahmen sind wegen Gehäusedurchbrüchen, Anbauteilen oder durch Kundenwunsch möglich.

Identifying

The label will generally be on the left or right side of the enclosure. Alternative locations are possible if the enclosure breaks, attachments are used, or if specified by the customer.

Identification

Position de la plaque signalétique : en principe sur le côté gauche ou droit du boîtier. Des exceptions sont possibles en cas d'ouvertures dans le boîtier ou à la demande du client.



Identifizierung durch Artikelnummer

Die Artikelnummer des Fußschalters finden sie unterhalb der Benennung auf dem Schalteretikett. Für die Korrespondenz und Bestellungen bei der BERNSTEIN AG bitte diese Nummer angeben.

Product identification code

The article number of the foot switch is located below the designation on the product label. Please use this reference when ordering or seeking information from BERNSTEIN AG.

Identification par la référence

La référence de l'interrupteur de sécurité à commande par câble se trouve juste en dessous de la désignation sur l'étiquette de l'interrupteur. Cette référence est à mentionner à la commande ou sur toute correspondance adressée à BERNSTEIN AG.

Type designation and identification

F 2 - U 1 Z A 2 Z D R / S U 1 Z C A 2 Z D R F S U N - -

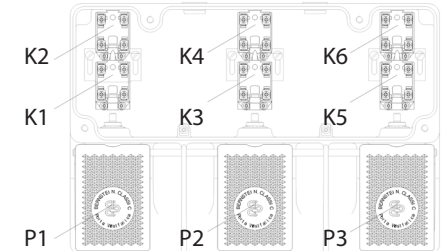
Switch family

F1 = 1-pedal
F2 = 2-pedal
F3 = 3-pedal

Contact configuration and equipment of each pedal

The arrangement of the contact configurations (K1, K2, K3, K4, K5, K6): see figure on the right. The contact elements of different pedals (P1, P2, P3) are separated by a diagonal slash (/) when a separator is provided. Without separator, they are separated by a hyphen (-). The switching function consists of at least 1 and a maximum of 2 contact configuration or 1 regulator outlet per pedal. Equivalent contact configurations of each pedal are indicated in short form.
Examples: 2 x U1 = U2, 2 x U1Z = U2Z, 2 x UV1Z = UV2Z, 2 x SU1 = SU2, 2 x SU1Z = SU2Z, 2 x SUV1Z = SUV2Z, 2 x A2 = A4, 2 x A2Z = A4Z

see page 9



Switching functions

Contact configuration	Normally-open contact	Normally-closed contact	Snap-action function	Slow-action function	Positive open action	Norm.-closed contact with del. open.	Form Zb	
U1	1x	1x		●			●	built-in switch
U1Z	1x	1x		●	●		●	
UV1	1x	1x		●		●	●	
UV1Z	1x	1x		●	●	●	●	
SU1	1x	1x	●				●	
SU1Z	1x	1x	●		●		●	
A1		1x		●			●	
A2		2x		●			●	
A1Z		1x		●	●		●	
A2Z		2x		●	●		●	
SA2		2x	●				●	
E1	1x			●			●	
E2	2x			●			●	
SE2	2x		●				●	
RG								
AI4-20mA								Analogue block, current output 4 – 20 mA
AI0-20mA								Analogue block, current output 0 – 20 mA
AU0-5V								Analogue block, voltage output 0 – 5 V
AU0-10V								Analogue block, voltage output 0 – 10 V
ZS	2x	1x	●	●	●		●	Contact element with enable function (ZS) acc. to DIN EN 60947-5-8
ZSP1	2x	1x	●	●	●		●	ZS with PNP additional board for the differentiation of position 1 *
ZSP3	2x	1x	●	●	●		●	ZS with PNP additional board for the differentiation of position 3 *
ASI-ZS	2x	1x	●	●	●		●	ASI "safety at work" Connection with ZS
ASI-ZSP1	2x	1x	●	●	●		●	ASI-ZS with PNP additional board for the differentiation of position 1 *
ASI-ZSP3	2x	1x	●	●	●		●	ASI-ZS with PNP additional board for the differentiation of position 3 *

In case of no sign in front of the switching function = standard built-in switch of the foot switches range. "C" in front of the switching function = built-in switch for special switching functions.

* Additional board: not a security feature, only for signalling purposes

Equipment

D = Pressure point, Y = Latch-action switching (without positive open action), R = Latching (Locking data will be provided once the pedal is equipped with the locking function. A maximum of 2 pedals can use the locking function), RG = Controller output, ES = Electronical built-in switch, PS = Pedal protection (blocked pedal), AT = Pedal lock function. Protection against unintentional actuation. Uberh = the stroke function in the built-in switch is reactivated after actuating the pressure point.

F 2 - U 1 Z A 2 Z D R / S U 1 Z C A 2 Z D R

siehe Seite 6 / see page 7 / regardez à la page 8

F S U N - -

**Sicherheitsausrüstung pro Fußschalter / Safety equipment for each foot switch /
Equipement de sécurité par interrupteur à pédale**

UN = Unfallschutzhaube / Die-cast protective hood / Capot de protection

UK = Klappbare UN-Haube / Hinged protective hood / Capot de protection rabattable

**Zusatzfunktionen pro Fußschalter / Additional functions of each foot switch /
Fonctions supplémentaires par interrupteur à pédale**

FS = Fußstütze / Foot rest / Repose-pieds

NA2 = Not-Aus-Taster / Emergency Stop button / Touche d'arrêt d'urgence

LS22= Leistungsschutz / Power contactor / Dispositif de protection de puissance intégré

Eine Kombination von Zustimmschalter und Haube ist nicht vorgesehen. /

A combination of enable switch and hood is not provided. /

Une combinaison de l'interrupteur et du capot n'est pas prévue.

Beispiel

F2- U1ZA2ZDR/SU1ZCA2ZDR FS UN

- Fußschalter, 2-pedalig
- Pedal 1: Standardeinbauschalter: 1 x Wechsel (Schleichfunktion, Zwangsöffnung), Standardeinbauschalter: 2 x Öffner (Schleichfunktion, Zwangsöffnung), Druckpunkt; ein Schalter mit Rastung
- Trennsteg zwischen Pedal 1 und Pedal 2
- Pedal 2: Standardeinbauschalter: 1 x Wechsel (Sprungschalter, Zwangsöffnung), Einbauschalter: 2 x Öffner (Schleichfunktion, Zwangsöffnung), Druckpunkt; ein Schalter mit Rastung
- mit Fußstütze ausgestattet.
- Schaltgerät mit Unfallschutzhaube.

Example

F2- U1ZA2ZDR/SU1ZCA2ZDR FS UN

- Foot switch, 2-pedals
- Pedal 1: Standard built-in switch: 1 x Change over contact (slow-action function, positive open action), standard built-in switch: 2 x NC (slow-action function, positive open action), pressure point; a switch with latch function
- Separator between pedal 1 and pedal 2
- Standard built-in switch: 1 x Change over contact (slow-action function, positive open action), standard built-in switch: 2 x NC (slow-action function, positive open action), pressure point; a switch with latch function
- Equipped with footrest.
- Switching device with die-cast protective hood.

Example

F2- U1ZA2ZDR/SU1ZCA2ZDR FS UN

- Interrupteur à pédale, 2 pédales
- Pédale 1 : Interrupteur intégré standard : 1 x inverseur (contact à rupture lente, d'ouverture forcée), interrupteur intégré standard : 2 x NF (contact à rupture lente, d'ouverture forcée), point de pression; l'interrupteur avec verrouillage
- Cloisonnement entre pédale 1 et pédale 2
- Pédale 2 : Interrupteur intégré : 1 x inverseur (contact à rupture lente, d'ouverture forcée), interrupteur intégré : 2 x NF (contact à rupture lente, d'ouverture forcée), point de pression
- Une combinaison d'interrupteur intégré avec la possibilité de verrouillage en position actionnée; l'interrupteur avec verrouillage
- Equipé de repose-pieds.
- Dispositif de commutation avec capot de protection.

Sicherheitshinweise

Der Fußschalter darf nur auf festem, ebenem Untergrund eingesetzt werden.

Der Untergrund muss frei von Stoffen sein, die ein Rutschen oder Gleiten des Schalters begünstigen. Oder er muss fest installiert sein.

Safety Instructions

The foot switch can only be used on solid, level surfaces.

The surface must be free of substances that could cause the switch to slip or slide. If not, its position must be fixed.

Consignes de sécurité

Le bloc pédale doit impérativement être posé sur un support ferme et plan.

Celui-ci doit être libre de tout élément pouvant faire glisser ou ripper le bloc pédale. Sinon, le bloc doit être fixé.

Der Fußschalter muss frei zugänglich sein. Es muss sichergestellt sein, dass er nicht an eine unzugängliche Position geschoben werden kann (z. B. unter eine Maschine oder Möbel).

Die Bedienteile des Fußschalters müssen von der üblichen Arbeitsposition des Bedieners leicht erreichbar sein.

Bei Bedienung des Fußschalters darf der Bediener nicht in eine gefahrbringende Position geraten.

Die Anordnung von Fußschalter und Anschluss muss so erfolgen, dass daraus keine Behinderungen oder Gefahrenquellen entstehen (z. B. Stolpergefahr, Be- oder Verhinderung beim Öffnen von Notausgängen, Türen, Klappen, ...).

Die Funktion der Bedienelemente (Fußpedal(e) und Taster) muss sichergestellt sein. Sie dürfen nicht verkleben, verharzen, festgestellt oder blockiert werden (gewollte oder ungewollte Manipulation).

Der Fußschalter und dessen Anschluss müssen vor nicht bestimmungsgemäßer Beanspruchung (z. B. überrollen, betreten, quetschen, klemmen, ...) geschützt werden.

Der Fußschalter darf nicht am Anschlusskabel transportiert oder gezogen werden.

Vor Arbeiten an der Elektrik sind die Strom führenden Teile spannungsfrei zu schalten.

Der Fußschalter ist ausschließlich für stationäre Anwendungen konzipiert. Schock- und Schwingbeanspruchungen, z. B. durch Stürze oder Tritte, können den Schaltvorgang unbeabsichtigt auslösen.

Sobald mehrere Schalter mit Zustimmungsfunktion oder Schalter mit und ohne Zustimmungsfunktion kombiniert werden ist eine Verwechslung der Funktionen auszuschließen. Dies kann zum Beispiel durch steuerungstechnische Maßnahmen erfolgen.

Der Anwender hat die verbleibenden Restrisiken zu beurteilen und zu dokumentieren (gemäß ISO 13849-2, Validierung).

Elektromechanische Zustimmungsschalter/-einrichtungen sind so mit der Steuerung zu verknüpfen, dass die Anforderungen an Stromkreise, die der Sicherheit dienen gemäß DIN EN ISO 10218-1, DIN EN 60204-1, DIN EN ISO 13849-1 und DIN EN ISO 1161, sowie VDI 2854 erfüllt sind.

Mit Zustimmungsschaltern allein dürfen keine Steuersignale für Gefahr bringende Zustände eingeleitet werden (siehe EN 60204-1, Abs. 9.2.6.3).

The foot switch must be freely accessible. Ensure that the switch cannot accidentally be pushed into an inaccessible position (e.g. under a machine or furniture).

The operating units of the foot pedal must be easily accessible from the operator's usual working position.

When operating the foot switch, the operator must not fall into a dangerous position.

The foot switch and the connection must be positioned so that they do not form an obstruction or present a safety hazard (e.g. a risk of tripping, or hindering or preventing the opening of emergency exits, doors, hatches, etc.)

It must be ensured that control elements (foot pedal(s) and buttons) function correctly. They should not stick to each other, become gummy, lock or jam (deliberate or non-deliberate manipulation).

The foot switch and its connection must be protected from unintended stress (e.g. being rolled over, kicking, squashing, jamming, etc.)

Do not carry or drag the foot pedal by its connecting cable. Before working on the electrical parts, the live parts must be disconnected from the mains.

The foot switch is exclusively designed for stationary applications. Shock and vibration stress, e.g. due to falls or kicks, can inadvertently trigger the switching process.

If multiple switches with enable function or switches with or without enable function are combined, a mix of function must be excluded. This can be done for example through control measures.

The user has to assess and document the residual risks (according to ISO 13849-2, validation).

Electromechanical enable switches/installations are to be linked to the control unit in that way that the requirements according to DIN EN ISO 10218-1, DIN EN 60204-1, DIN EN ISO 13849-1 and DIN EN ISO 1161, as well as VDI 2854 for circuits which serve as security are fulfilled.

The introduction of control signals for unsafe conditions should not only be made via the enable switch (see EN 60204-1, par. 9.2.6.3).

Le bloc pédale doit être facilement accessible. Il doit être pris garde qu'il ne puisse être repoussé dans un endroit inaccessible (p. ex. sous une machine ou sous un meuble).

Les unités opérationnelles de l'interrupteur à pédale doivent être facilement accessibles à partir de la position habituelle de travail de l'opérateur.

Lors de l'utilisation de l'interrupteur à pédale, il faut s'assurer que l'opérateur ne se met pas en danger.

L'implantation du bloc pédale et de son cordon de raccordement doit être réalisée de sorte à ce qu'ils n'occasionnent pas de gêne et ne présentent pas de source de danger (p. ex. faire trébucher les personnes ou entraver l'ouverture d'issues de secours, de portes ou de fenêtres etc.).

Le bon fonctionnement des éléments de commande (pédales et boutons) doit être assuré. Ils ne doivent en aucun cas être collés, noyés dans la résine, entravés ou bloqués (volontairement ou non).

Le bloc pédale et son cordon de raccordement doivent être protégés contre les sollicitations non conformes à sa destination (p. ex. en roulant ou en marchant dessus, par écrasement ou par pincement).

Le bloc pédale ne doit jamais être tiré ni transporté par son cordon de raccordement.

Les pièces conductrices doivent être mises hors tension avant d'entreprendre toute intervention sur le circuit électrique.

L'interrupteur à pédale est exclusivement conçu pour les applications stationnaires. Les chocs et contraintes de vibrations, tels que chutes ou coups de pieds, peuvent par inadvertance déclencher le processus de commutation.

Dans le cas où plusieurs interrupteurs à pédale dotés d'une fonction de validation ou des interrupteurs avec ou sans fonction de validation sont combinés, un mélange des fonctions doit être exclu. Cela peut être fait par exemple à travers des mesures de contrôle. L'utilisateur doit évaluer et documenter les risques résiduels (suivant ISO 13849-2, validation).

Les interrupteurs de validation électromécaniques sont à relier à l'unité de contrôle de façon à ce que les exigences, suivant DIN EN ISO 10218-1, DIN EN 60204-1, DIN EN ISO 13849-1 et DIN EN ISO 1161, VDI 2854 y inclus, en matière de circuits servant de sécurité soient remplies.

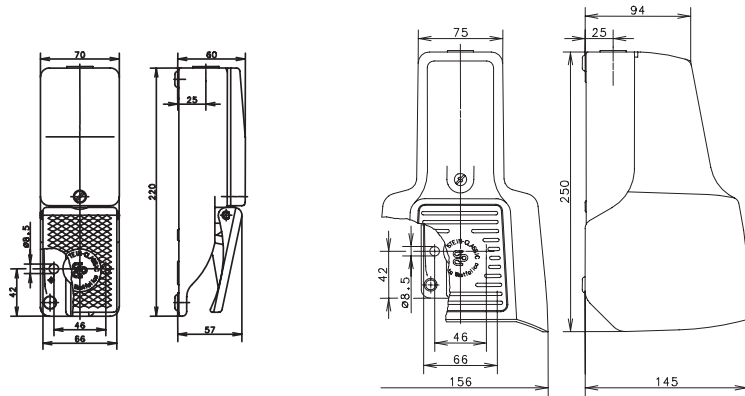
L'interrupteur de validation ne peut être utilisé à lui seul pour contrôler des signaux de commandes de danger (voir EN 60204-1, par. 9.2.6.3).

Abmessungen

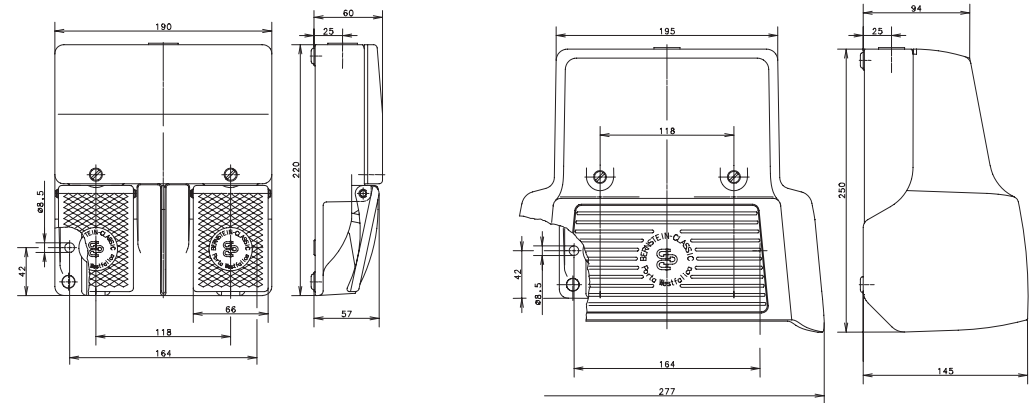
Dimensions

Dimensions

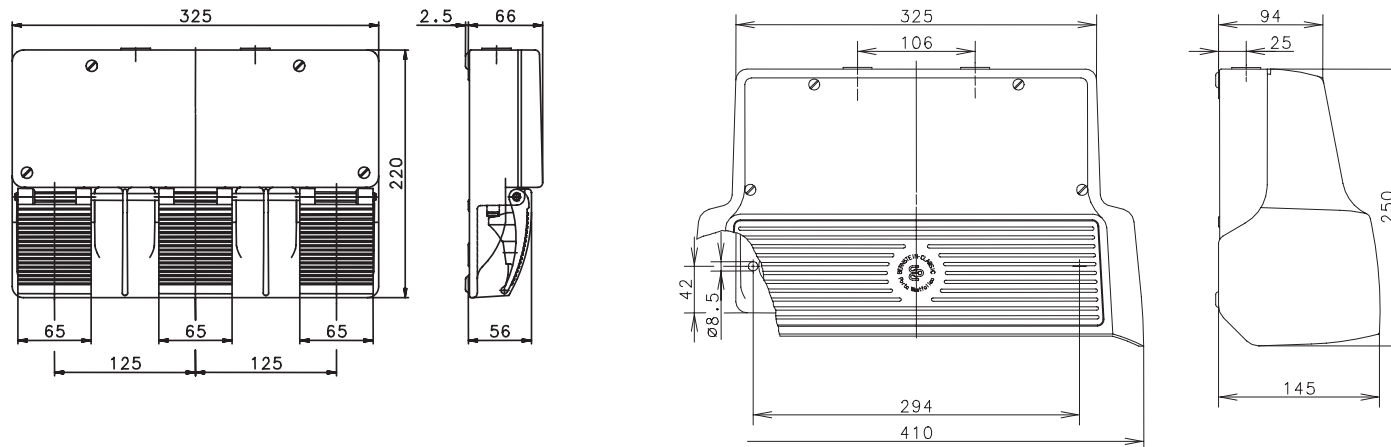
F1



F2



F3



Montage

Die Montage darf nur durch autorisiertes Fachpersonal erfolgen. Sofern der Fußschalter nicht fixiert werden soll, ist kein Werkzeug erforderlich.

Beachten Sie die für Ihren speziellen Anwendungsfall vorgesehenen Normen, Vorschriften und Anweisungen.

Im Allgemeinen sind die Sicherheitshinweise (siehe Seite 9) zu beachten.

Die Montage beschränkt sich auf das Aufstellen des Fußschalters. Die Gummifüße (siehe Bild auf Seite 3) müssen auf festen, ebenen und rutschfesten Untergrund stehen.

Der Fußschalter kann durch die Bohrungen Ø 8,5 mm fixiert werden. Hierbei beachten Sie bitte, dass die Funktion des Pedals nicht beeinträchtigt wird.

Mechanische Funktionsprüfung

Die mechanische Funktionsprüfung erfolgt durch Betätigung der Bedienelemente (Fußpedal(e)) und, falls vorhanden Taster.

Der Fußschalter muss einwandfrei bedienbar sein.

Elektrischer Anschluss

Der elektrische Anschluss darf nur durch autorisiertes Fachpersonal erfolgen.

Stellen Sie sicher, dass der Fußschalter vor Öffnen des Deckels spannungsfrei ist.

Notwendiges Werkzeug

Schraubendreher

Kreuzschlitzschraubendreher Pz2
(oder Schlitzschraubendreher 1x6) für Deckel, UN-Haube, Schalteinsätze und Schutzleiteranschluss

Schlitzschraubendreher 0,5x3 mm für Klemmleiste(n)

Installation

Installation should only be carried out by authorised technical personnel.

Tools are not required.

Refer to standards, requirements and instructions applicable to your specific application.

The safety instructions (see page 9) must be observed at all times.

Installation is restricted to placing the foot switch in the required position. The rubber feet (see illustration on page 3) must be placed on a firm, flat and non-slip surface.

The foot switch can be fixed through the Ø 8.5 mm holes. Please note that the function of the pedal is not affected.

Mechanical function test

The mechanical function check involves operating the controls (foot pedal(s)) and pushbutton if fitted.

The foot-operated switch must be fully functional at all times.

Electrical connection

Only authorised, qualified personnel may carry out the electrical connection.

Ensure that the foot switch is not live before opening the cover.

Required tool

Screwdriver

Pz2 crosshead screwdriver (or 1x6 standard screwdriver) for cover, protective hood, built-in switch and earth conductor
0.5 x 3 mm standard screwdriver for terminal strip(s)

Montage

Uniquement un personnel spécialisé agréé est autorisé à procéder au montage de l'interrupteur à pédale(s).

Aucun outil n'est nécessaire.

Tenir compte des normes, directives et instructions prévues pour votre application particulière.

Il convient de respecter en général les consignes de sécurité (voir page 9).

Le montage se limite à l'installation de l'interrupteur à pédale(s). Les pieds en caoutchouc (voir fig. à la page 3) doivent être posés sur une surface plane, solide et antidérapante.

L'interrupteur à pédales peut être fixé par les trous de Ø 8,5 mm. Veuillez noter que la fonction de la pédale n'est pas affectée.

Contrôle du fonctionnement montage

Procéder au contrôle du fonctionnement mécanique en actionnant les éléments de commande (pédale(s)) et, si présent, le bouton-poussoir.

Il doit être possible d'utiliser sans le moindre problème l'interrupteur à pédale(s).

Raccordement électrique

Le raccordement électrique doit être exclusivement réalisé par un électricien professionnel agréé.

Assurez-vous que le bloc pédale est hors tension avant d'ouvrir le couvercle.

Outil nécessaire

Tournevis

Tournevis cruciforme Pz2 (ou tournevis plat 1 x 6) pour le couvercle, le capot, les contacts et le raccordement du conducteur de mise à la terre

Tournevis plat 0,5 x 3 pour le(s) bornier(s)

Deckel

(F1 und F2 mit Rastnasen am Deckel)

Zu beachten:

Beschädigen oder verunreinigen Sie die Teile nicht, ansonsten ist die Schutzart nicht mehr gewährleistet.

Ausbau:

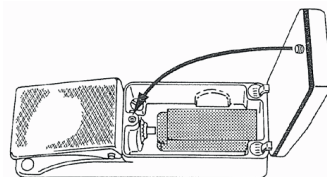
Lösen Sie die Deckelschrauben. Anzahl der Schrauben je nach Modell. (F1 = 1 Schraube, F2 = 2 Schrauben und F3 = 4 Schrauben)

Heben Sie den Deckel (Unfallschutzhaube) rechtwinklig ab.

Einbau:

Umgekehrte Reihenfolge, wie Ausbau. Anzugsmoment der Deckelschrauben: 2 Nm.

Cover



(F1 and F2 with latches on the cover)

Please note:

Ensure that the parts are clean and do not become damaged, otherwise the level of protection is reduced.

Disassembly:

Loosen the cover screw(s). Number of screws per model. (F1 = 1 screw, F2 = 2 screws and F3 = 4 screws)

Open the cover (protective hood) at a right angle.

Assembly:

As disassembly, but in reverse order. Tightening torque of the cover screw(s): 2 Nm.

Couvercle

(F1 et F2 : tournevis à ergot pour le couvercle)

Attention :

Ne pas endommager ni salir les pièces car cela pourrait entraîner la perte du degré de protection.

Ouverture :

Dévisser les vis du couvercle. Leur nombre est fonction du modèle. (F1 = 1 vis, F2 = 2 vis et F3 = 4 vis)

Basculer le couvercle (le capot anti-accident) à angle droit.

Fermeture :

Effectuer les opérations dans l'ordre inverse de l'ouverture. Couple de serrage des vis du couvercle : 2 Nm.

Verdrahtung

Schalteinsatz, Potentiometer, Mikroschalter, Taster

Der Anschluss muss als eindrähtiger oder mehrdrähtiger Leiter mit Aderendhülse erfolgen.

Abisolierlänge: 7 - 8 mm

Lösen Sie die zur Verdrahtung notwendigen Schrauben.

Führen Sie die Verdrahtung durch und ziehen Sie die Schrauben mit folgenden Anzugsmomenten fest:

Schalteinsatz 0,7 – 0,8 Nm

Klemmleiste(n) 0,2 Nm

Analogschaltmodul

Zur Einhaltung der EMV-Richtlinie (2014/30/EU) muss eine geschirmte Anschlussleitung verwendet werden.

Wire connection

Switch insert, potentiometer, microswitch, button

The connection must be made as a solid or stranded wire with a wire end ferrule.

Stripping length: 7 - 8 mm

Remove any screws required for wiring.

Carry out the wiring and tighten the screws with the following tightening torques:

Switch insert 0.7 – 0.8 Nm

Terminal strip(s) 0.2 Nm

Analogue block

To be conform with the EMC-Directive (2014/30/EU) a shielded connection cable has to be used.

Filerie

Contacts, potentiomètre, micro-switch, boutons

Le raccordement doit être effectué en tant que conducteur monofilaire ou multifilaire avec embout.

Longueur de dénudage : 7 - 8 mm

Dévisser les vis nécessaires pour effectuer les raccordements.

Réaliser le branchement en serrant les vis au couple suivant :

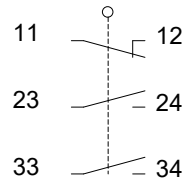
Contact de 0,7 à 0,8 Nm

Bornier(s) 0,2 Nm

Bloc analogique

Pour être conforme à la directive EMV (2014/30/EU), un câble blindé est nécessaire.

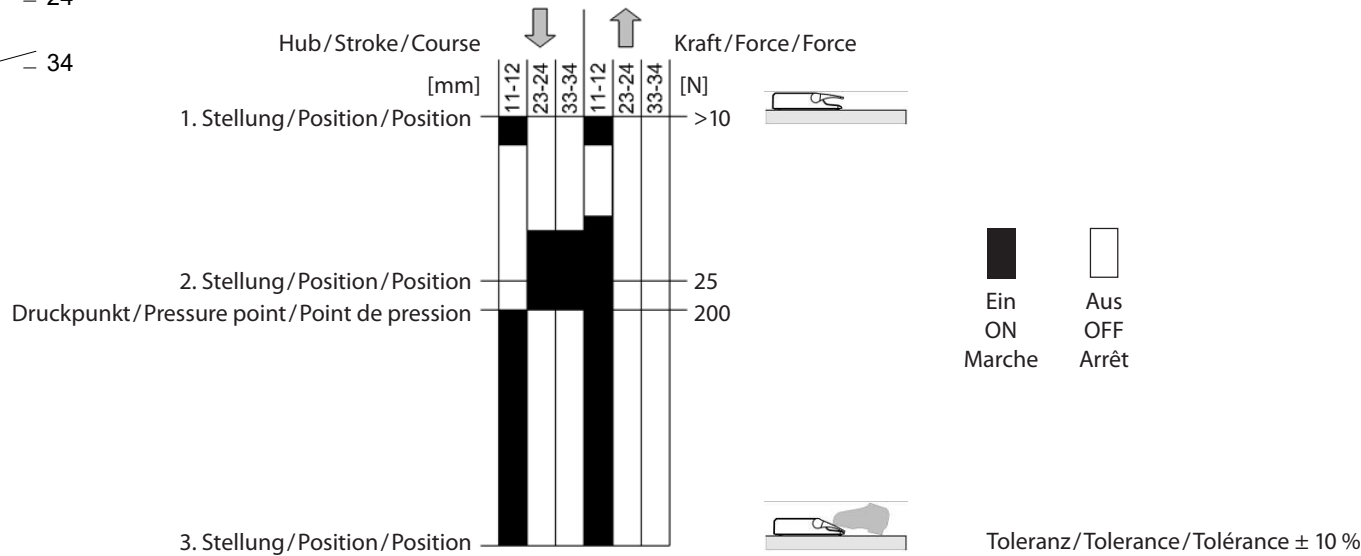
Einbauschalter mit Zustimmungfunktion (ZS)



Contact element with enable function (ZS)

- 11 – 12 Öffner / Normally-closed contact / Contact normalement fermé
- 23 – 24 Schließer / Normally-open contact / Contact normalement ouvert
- 33 – 34 Schließer / Normally-open contact / Contact normalement ouvert

Élément de contact avec fonction de validation (ZS)



Zu beachten:

Die Anschlussleitungen müssen so ausgelegt und die Komponenten so verdrahtet sein, dass kein Bauteil geklemmt oder gequetscht wird. Entfernen Sie alle Fremdkörper, wie z. B. Abisolierungen, Werkzeuge, Schrauben, etc., aus dem Schalterinnern.

Deckel, Deckeldichtung und Gehäuse dürfen nicht beschädigt oder verunreinigt sein. Der Deckel darf nicht beim Einsetzen verkantet werden. Ansonsten ist die Schutzart nicht mehr gewährleistet.

Positionieren Sie den Deckel korrekt.

Ziehen Sie alle Deckelschrauben mit 2 Nm fest.

Anzahl der Deckelschrauben siehe oben.

Please note:

The connecting cables must be laid out and the components wired in such a way that no component can be jammed or squashed. Remove all foreign bodies such as stripped parts, tools, screws, etc. from the interior of the switches.

Ensure that the cover, cover seal and enclosure are clean and do not become damaged. The cover should not be tilted when in use, as this can reduce the level of protection.

The cover must be in the correct position.

Tighten all cover screws with 2 Nm.

For the number of screws, see above.

Attention :

Le câblage des composants doit être effectué de sorte à éviter tout risque d'écrasement ou de pincement des différents éléments. Enlevez tout corps étranger, p. ex. isolant, outils, vis etc. de l'intérieur du bloc.

Le couvercle, son joint et le boîtier ne doivent être ni endommagés ni encrassés. Le couvercle ne doit pas être refermé de travers. Cela pourrait entraîner la perte du degré de protection.

Positionnez correctement le couvercle.

Serrer toutes les vis du couvercle à 2 Nm.

Nombre de vis du capot : voir plus haut.

Elektrische Funktionsprüfung

Schließen Sie den Fußschalter an Ihr System an.

Überprüfen Sie Ihre Schaltfunktionen durch Betätigung der Bedienelemente des Fußschalters.

Bei Fehlfunktionen schalten Sie den Fußschalter spannungsfrei. Beseitigen Sie den Fehler und beginnen Sie erneut mit der Überprüfung.

Sicherheitsfunktion (F...ZSDR...)

1. Betätigung des Pedals bis zum Druckpunkt:
Der Arbeitskontakt ist geschlossen, der Arbeitsprozess eingeleitet.
2. In einer Notsituation Betätigung über den Widerstand des Druckpunktes hinaus:
Der Arbeitskontakt ist unterbrochen und verriegelt, der Arbeitsprozess unterbrochen. Auch bei Nichtbetätigen des Pedals bleibt in dieser Phase die Verriegelung in Aus-Stellung erhalten. Ein unkontrolliertes Wiederanlaufen oder ein neuer Start beweglicher Maschinenteile wird so sicher vermieden.
3. Entriegelung:
Erst nach Beseitigung der gefährbringenden Situation gibt eine Entriegelung von Hand (blaue Drucktaste am Gehäuse) die Kontakte wieder frei; der Arbeitskontakt kann durch Betätigung des Pedals bis zum Druckpunkt erneut eingeleitet werden.

Rastfunktion (R)

Nicht alle Fußschalter haben eine Rastfunktion. Diejenigen mit Rastfunktion haben ein „R“ in der Typbezeichnung.

Ein Halten des erreichten Schaltzustandes ist nur bei Schaltern mit Rastfunktion gegeben.

Eine Entriegelung erfolgt nur durch Drücken der blauen Entriegelungstaste. Diese befindet sich an der Gehäuseseite des Fußschalters.

Electrical function test

Connect the foot switch to your system.

Check the switch function by pressing the control element of the foot switch.

If a malfunction occurs, disconnect the foot switch from the mains.

Rectify the fault and check the foot switch again.

Safety function (F...ZSDR...)

1. Depress the pedal until it reaches the pressure point: the normally open contact is closed and the work process is initiated.
2. In an emergency, apply an amount of pressure that exceeds the resistance of the pressure point:
The normally open contact will be interrupted and locked, thus interrupting the work process. Even if the pedal is not depressed, the locking mechanism will remain in the OFF position in this phase. This ensures that parts will not start moving again.
3. Unlocking:
Once the dangerous situation has been rectified, unlocking by hand (the blue button on the enclosure) will release the contacts again, and the normally open contact can be reinitiated by depressing the pedal until it reaches the pressure point.

Latching function (R)

Not all foot switches have an Emergency Latching Function. Those with a latching function have “R” in the type designation.

Holding the reached switching status is only possible for switches with latching function.

A reset is only possible by pressing the blue release button. This is located on the housing side of the foot switch.

Contrôle du fonctionnement électrique

Raccordez le bloc pédale à votre système.

Vérifiez vos fonctions de commutation en actionnant les éléments de commande du bloc.

En cas de dysfonctionnement, mettez le bloc pédale hors tension.

Éliminez le défaut et recommencez les vérifications.

Fonction de sécurité (F...ZSDR...)

1. Actionnement de la pédale jusqu'au point dur :
le contact de travail est fermé le processus de travail est engagé.
2. En cas d'urgence, actionnement au-delà de la résistance du point dur :
Le contact de travail est ouvert et verrouillé, le processus de travail est interrompu. Pendant cette phase, le verrouillage en position Arrêt reste maintenu, même si la pédale n'est plus actionnée. Cela permet d'éviter en toute sécurité que la machine ne redémarre ou que ses éléments ne se remettent en mouvement de manière incontrôlée.
3. Déverrouillage :
Une fois la situation dangereuse éliminée, il est possible de déverrouiller les contacts manuellement (à l'aide du bouton bleu du boîtier) ; Le contact de travail peut de nouveau être activé en appuyant sur la pédale jusqu'au point dur.

Fonction de Verrouillage (R)

Les interrupteurs à pédale ne sont pas tous dotés d'un maintien du verrouillage. Ceux qui disposent d'un maintien du verrouillage ont « R » dans la désignation.

L'état de commutation atteint ne peut être tenu que si vous utilisez des interrupteurs doté d'un maintien du verrouillage.

Une réinitialisation est uniquement possible en appuyant sur le bouton bleu de déverrouillage. Ceci est situé sur le côté du boîtier de l'interrupteur à pédale.

Analogschaltmodul

(AI4-20 mA, AI0-20 mA, AU0-5 V, AU0-10 V)

Schaltpunkt festlegen

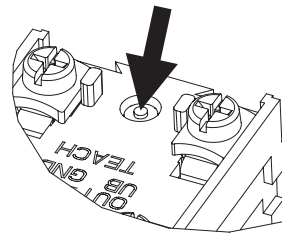
Der Schaltpunkt ist im Auslieferungszustand nicht definiert und liegt im Bereich des Betätigungsweges (6 mm) zwischen 0,1 und 5,9 mm. Der Schaltpunkt kann beliebig oft festgelegt werden. Dazu den Stoßbolzen auf die gewünschte Position (Betätigungsweg) drücken, diese Position halten und TEACH -Taste betätigen. Der Stoßbolzen kann jetzt wieder freigegeben werden. Der Schaltausgang signalisiert mit fünfmaligem Schalten den erfolgreichen Lernvorgang. Bei weiteren Betätigungen schaltet das Analogmodul bei dem eingelernten Schaltpunkt.

Analogue block

(AI4-20 mA, AI0-20 mA, AU0-5 V, AU0-10 V)

To determine the switching point

The switching point is not determined when delivered and is centred in the range of the actuation travel (6 mm) between 0,1 and 5,9 mm. The switching point can be adjusted to at any point within the travel range. You simply press the impact pin to the desired position (within the actuation travel), maintain this position and actuate the TEACH button. The impact pin can now be released again. The switching output signals after five switching operations the successful learning process. For further actuations, the analogue block switches at the learned-in switching point.



Bloc analogique

(AI4-20 mA, AI0-20 mA, AU0-5 V, AU0-10 V)

Déterminer le point de commutation

Le point de commutation n'est pas déterminé lors de la livraison. Il est centré dans la plage de la course d'actionnement (6 mm) entre 0,1 et 5,9 mm. Le point de commutation peut être réglé à n'importe quel point dans la plage de la course d'actionnement. Veuillez simplement appuyer sur le poussoir jusqu'à la position désirée (course d'actionnement), tenir cette position et actionner sur le bouton TEACH. Le succès de l'apprentissage est confirmé par 5 commutations de la sortie. La commutation se fait au point défini pour chaque commutation ultérieure.

Elektrische Daten	Electrical Data	Caractéristiques électriques
Schutzklasse / Protection class / Degré de protection	I (Schutzklasse III bei Zeichen  auf dem Schalteretikett)	I (Protection class III with sign  on the switch label)

Not-Aus-Taster (NA2)	Emergency Stop button (NA2)	Touche d'arrêt d'urgence (NA2)
Bemessungsisolationsspannung / Rated isolation voltage / Tension assignée d'isolement	U_i 500 V AC	500 V AC
Konv. thermischer Strom / Conventional thermal current / Courant thermique conv.	I_{the} 10 A	10 A
Gebrauchskategorie / Utilization category / Catégorie d'usage	AC-15, U_e / I_e 230 V / 6 A	AC-15, U_e / I_e 230 V / 6 A

Schalteinsatz, Reglerausgang (ohne Teachfunktion), Einbauschalter mit Zustimmungsfunktion	Built-in switch, Controller output (without Teach function), Contact element with enable function		Interrupteur intégré, Sortie de régulateur (sans fonction d'enseignement), Élément de contact avec fonction de validation	
Bemessungsisolationsspannung / Rated isolation voltage / Tension assignée d'isolement	U_i	400 V AC 250 V AC (in Typbezeichnung „ZS“)	400 V AC 250 V AC (in type designation "ZS")	400 V AC 250 V AC (dans la désignation « ZS »)
Bemessungsstoßspannungsfestigkeit / Rated impulse withstand voltage / Tension assignée de tenue aux chocs	U_{imp}	4 kV * 2,5 kV (in Typbezeichnung „C“, „ZS“) * * gilt nicht für „RG“ in Typbezeichnung	4 kV * 2,5 kV (in type designation "C", "ZS") * * not applicable for "RG" in type designation	4 kV * 2,5 kV (dans la désignation « C », « ZS ») * * ne s'applique pas aux « RG » dans la désignation
Konv. thermischer Strom / Conventional thermal current / Courant thermique conv.	I_{the}	10 A 5 A (in Typbezeichnung „ZS“)	10 A 5 A (in type designation "ZS")	10 A 5 A (dans la désignation « ZS »)
Gebrauchskategorie / Utilization category / Catégorie d'usage		AC-15, U_e / I_e 240 V / 3 A DC-13, U_e / I_e 24 V / 3 A AC-15, U_e / I_e 240 V / 1,5 A (in Typbezeichnung „ZS“) DC-13, U_e / I_e 24 V / 1 A (in Typbezeichnung „ZS“)	AC-15, U_e / I_e 240 V / 3 A DC-13, U_e / I_e 24 V / 3 A AC-15, U_e / I_e 240 V / 1,5 A (in type designation "ZS") DC-13, U_e / I_e 24 V / 1 A (in type designation "ZS")	AC-15, U_e / I_e 240 V / 3 A DC-13, U_e / I_e 24 V / 3 A AC-15, U_e / I_e 240 V / 1,5 A (dans la désignation « ZS ») DC-13, U_e / I_e 24 V / 1 A (dans la désignation « ZS »)
Zwangsöffnung / Direct opening action / Manoeuvre positive d'ouverture	⊕	nach IEC/EN 60947-5-1, Anhang K (bei Erreichen des Pedalanschlags)	as per IEC/EN 60947-5-1, Addendum (on reaching the pedal stop)	selon la norme CEI/EN 60947-5-1, (en atteignant la butée de la pédale)
Bedingter Kurzschlussstrom / Conditional short circuit current / Courant assigné de court-circuit conditionnel		1000 A nach DIN EN 60947-5-1	1000 A as per DIN EN 60947-5-1	1000 A selon la norme DIN EN 60947-5-1
Kurzschlusschutzeinrichtung / Short circuit protection / Protection contre court-circuit		Schmelzsicherung 10 A gG (Schleichschaltglieder) Schmelzsicherung 2A gG (Sprungschaltglieder / Mikroschalter) D-Sicherung 4A gG (Einbauschalter mit Zustimmungsfunktion) Schmelzsicherung F 50 mA (Potentiometer)	Fuse 10 A gG (slow-action contacts) Fuse 2A gG (snap-action contact / microswitch) D-Fuse 4A gG (Built-in switch with enable function) Fuse F 50 mA (potentiometer)	fusible 10 A gG (contacts à rupture lente) fusible 2A gG (contacts à rupture brusque / microrupteur) D-Fusible 4A gG (Interrupteur intégré fonction de validation) fusible F 50 mA (potentiomètre)
Überspannungskategorie (Einbauschalter mit Zustimmungsfunktion) / Overvoltage category (built-in switch with enable function) / Catégorie de surtension (interrupteur intégré avec fonction de validation)		III (nach IEC 60664-1)	III (as per IEC 60664-1)	III (selon la norme IEC 60664-1)

Analogschaltmodul / Analogue block / Bloc analogique				
Bemessungsbetriebsspannungsbereich / Rated operating voltage range / Plage de tension nominale de fonctionnement	U _B	12–26 V DC	12–26 V DC	12–26 V DC
Analogausgang / Analogue output / Sortie analogique		je nach Typ (0–5 V; 0–10 V; 0–20 mA; 4–20 mA)	depending on the type (0–5 V; 0–10 V; 0–20 mA; 4–20 mA)	selon type (0–5 V; 0–10 V; 0–20 mA; 4–20 mA)
Linearitätsfehler / Linearity errors / Erreurs de linéarité		≤ ± 2,5 % vom Endwert, U _B und Temperatur konstant	≤ ± 2,5 % from the end value, U _B and temperature at a constant level	≤ ± 2,5 % de la valeur finale, U _B et température à un niveau constant
Temperaturfehler / Temperature errors / Erreurs de température		≤ ± 10 % U _B konstant	≤ ± 10 % U _B at a constant level	≤ ± 10 % U _B à un niveau constant
Wiederholgenauigkeit / Repetition accuracy / Précision de répétition	R	≤ 2 % vom Endwert, U _B und Temperatur konstant	≤ 2 % from the end value, U _B and temperature at a constant level	≤ 2 % de la valeur finale, U _B et température à un niveau constant
Schaltausgang / Switching output / Sortie de commutation	S	PNP Schließer; (teachbar)	PNP NO; (teachable)	PNP NO; (enseignable)
Hysterese / Hysteresis / Hystérésis	H	≈ 10 %	≈ 10 %	≈ 10 %
Leerlaufstrom / Idle current / Consommation de courant	I _o	< 25 mA	< 25 mA	< 25 mA
Spannungsfall / Voltage drop/ Chute de tension	U _d	≤ 1,6 V	≤ 1,6 V	≤ 1,6 V
Gebrauchskategorie / Utilization category / Catégorie d'emploi		DC-12	DC-12	DC-12
Bemessungsbetriebsstrom / Rated operational currents / Courants assignés d'emploi	I _e	200 mA	200 mA	200 mA
Kleinster Betriebsstrom (Schaltelement) / Minimum operating current (Switching element) / Courant minimum de fonctionnement (Elément de commutation)	I _m	1 mA	1 mA	1 mA
Reststrom / Residual current / Courant résiduel	I _r	< 0,1mA	< 0,1mA	< 0,1mA
max. Bürdewiderstand / Maximum load impedance / Impédance de charge maximale	R _B	400 Ω	400 Ω	400 Ω
Analogausgang / Analogue output / Sortie analogique		dauerkurzschluss- u. überlastfest	permanently short-circuit and overload protected	protection permanente contre les courts-circuits et contre les surcharges
Schaltelement / Switching element / Élément de commutation		dauerkurzschluss- u. überlastfest	permanently short-circuit and overload protected	protection permanente contre les courts-circuits et contre les surcharges
Art des Kurzschlusschutzes / Short-circuit protection type / Type de protection contre les courts-circuits		Taktend	Synchronising	Synchronisation
Schalzhäufigkeit / Switching frequency / Fréquence de commutation		max. 100/min.	max. 100/min.	max. 100/min.
Verpolschutz / Reverse polarity / Inversions de polarité		ja	yes	oui
Bereitschaftsverzug / Readiness delay / Retard à la disponibilité	t _v	< 50 ms	< 50 ms	< 50 ms

Elektromagnetische Verträglichkeit (EMV) ¹⁾ / Electromagnetic compatibility (EMC) ¹⁾ / Compatibilité électromagnétique (EMC) ¹⁾ – Analogschaltmodul		
Störfestigkeit gegen die Entladung statischer Elektrizität / Immunity to Electrostatic Discharge / Immunité aux décharges électrostatiques	IEC 61000-4-2	(nur im eingebauten Zustand) / (only in installed condition) / (uniquement à l'état monté)
Störfestigkeit gegen hochfrequente elektromagnetische Felder / Interference resistance against high-frequency electromagnetic fields / Immunité aux champs électromagnétiques rayonnés aux fréquences radioélectriques	IEC 61000-4-3	
Störfestigkeit gegen schnelle transiente elektrische Störgrößen (Burst) / Immunity to fast transient interference variables (bursts) / Immunité transitoires en salves	IEC 61000-4-4	
Störfestigkeit gegen leitungsgeführte Störgrößen, induziert durch hochfrequente Felder / Immunity to conducted interference induced by radio frequency fields / Immunité aux perturbations conduites, induites par les champs radioélectriques	IEC 61000-4-6	
Störfestigkeit gegen Magnetfelder mit energietechnischen Frequenzen / Immunity against magnetic fields with power frequency / Immunité aux champs magnétiques avec fréquence de régime	IEC 61000-4-8	
Leitungsgeführte Störgrößen/Störspannung/Störstrom / Conducted disturbances/Interference voltage / Interference currents / Perturbations conduites/Tension parasite/Courants d'interférences	EN 55011 class B	
Gestrahlte Störgrößen/elektrische Feldstärke / Radiated disturbances/electric field strength / Perturbations rayonnées/Intensité de champ électrique	EN 55011 class B	

1) Zur Einhaltung der EMV-Richtlinie (2014/30/EU) muss eine geschirmte Anschlussleitung verwendet werden. /

To be conform with the EMC-Directive (2014/30/EU) a shielded connection cable has to be used. / Pour être conforme à la directive EMV (2014/30/EU) , un câble blindé est nécessaire.

Mechanische Daten	Mechanical Data	Caractéristiques techniques	
Gehäuse / Enclosure / Boîtier	Aluminiumguss (pulverbeschichtet)	Aluminium casting (powder-coated)	Fonte d'aluminium (revêtu par poudre)
Deckel , UN-Haube / Cover, Protective shroud UN / Couvercle, Capot de protection UN	Aluminiumguss (pulverbeschichtet)	Aluminium casting (powder-coated)	Fonte d'aluminium (revêtu par poudre)
Betätigung / Actuator / Commande	Fußhebel (Thermoplast)	Foot pedal (thermoplastic)	Pédale (plastique thermodurcissable)
Umgebungstemperatur (keine Vereisung / keine Kondensation) / Ambient temperature (no freezing over/no condensation) / Température ambiante (aucun givrage/ aucune condensation)	-30°C bis +80°C -25°C bis +70°C mit „NA2“	-30 °C to +80 °C -25°C to +70°C with “NA2”	-30 °C à +80 °C -25°C à +70°C avec « NA2 »
Lagertemperatur / Storage temperature / Température de stockage	-30°C bis +80°C	-30 °C to +80 °C	-30 °C à +80 °C
Mechanische Lebensdauer / Mechanical life / Durée de vie mécanique	> 1x10 ⁶ Schaltspiele	> 1x10 ⁶ switching operations	> 1x10 ⁶ cycles de manoeuvre
Schalzhäufigkeit / Switching frequency / Nombre d'opérations	50 min ⁻¹	50 min ⁻¹	50 tr/min
Anschlussart / Connection / Type de raccordement	Schraubanschlüsse (M3,5)	Screw connections (M3.5)	Raccords filetés (M3,5)
Leiterquerschnitte / Conductor cross sections / Sections des conducteurs	0,5 – 1,5 mm ² (eindrätig oder mehrdrätiger Leiter mit Aderendhülse)	0.5 – 1.5 mm ² (solid or stranded wire with ferrules)	0,5 à 1,5 mm ² (unifilaire ou toron avec manchon)

Mechanische Daten	Mechanical Data	Caractéristiques techniques	
Kabeleinführung / Cable entrance / Mise en place du câble	M20x1,5	M20x1,5	M20x1,5
Gewicht mit Deckel / Weight with cover / Poids avec couvercle	F1 ≈ 0,6 kg, F2 ≈ 1,7 kg, F3 ≈ 3,0 kg	F1 ≈ 0,6 kg, F2 ≈ 1,7 kg, F3 ≈ 3,0 kg	F1 ≈ 0,6 kg, F2 ≈ 1,7 kg, F3 ≈ 3,0 kg
Gewicht mit UN-Haube / Weight with protective shroud UN / Poids avec capot de protection UN	F1 ≈ 1,5 kg, F2 ≈ 2,6 kg, F3 ≈ 5,4 kg	F1 ≈ 1,5 kg, F2 ≈ 2,6 kg, F3 ≈ 5,4 kg	F1 ≈ 1,5 kg, F2 ≈ 2,6 kg, F3 ≈ 5,4 kg
Schutzart / Protection type / Degré de protection	siehe Etikett	see label	voir étiquette

Hinweis

Werden Schaltgeräte hintereinander geschaltet, dann wird der Performance Level nach DIN EN 13849-1 reduziert. Der Grund ist eine verringerte Fehlererkennung.

Note

If switching devices are switched on after each other, the performance level will be reduced pursuant to EN 13849-1, which is due to reduced error detection.

Renseignement

Si les appareils de commande sont raccordés l'un après l'autre, le niveau de performance se réduit selon DIN EN 13849-1. La raison en est une plus faible détection de défaut.

Sicherheitsanwendung

Nur Schaltgeräte mit Zwangsöffnung nach IEC/EN 60947-5-1, Anhang K und gleichzeitiger Prüfung durch eine zertifizierte Stelle (z. B. DGUV) erfüllen die Maschinenrichtlinie 2006/42/EG. Sie sind gekennzeichnet durch \ominus für die Zwangsöffnung und einen Zertifikatsaufkleber (z. B. „DGUV Test“).
Nur diese Schaltgeräte sind für den Einsatz in elektrischen Stromkreisen mit Sicherheitsanwendungen geeignet. Schließkontakte alleine dürfen nicht in den Sicherheitskreis eingebunden sein.

Safety application

Only switching devices with positive open action according to IEC/EN 60947-5-1, annex K, and simultaneous testing by a certified body (e.g. DGUV) comply with the Machinery Directive 2006/42/EC. They are marked by \ominus for positive opening and a certificate sticker (e.g. „DGUV Test“).
These are the only switching devices that are suitable for use in electrical circuits with safety applications. Make contacts alone must not be included in the safety circuit.

Application de sécurité

Seuls les appareillages de commutation à ouverture positive selon la norme CEI/EN 60947-5-1, annexe K, et les essais simultanés effectués par un organisme certifié (par exemple, la DGUV) sont conformes à la directive sur les machines 2006/42/CE. Ils sont marqués par une \ominus ouverture positive et un autocollant de certificat (par exemple, „DGUV Test“).
Seuls ces appareils de commutation peuvent être utilisés dans des circuits électriques avec des applications de sécurité. Les contacts à fermeture seuls ne doivent pas être inclus dans le circuit de sécurité.

Kennzahlen für funktionale Sicherheit		Characteristics for functional safety		Caractéristiques de la sécurité fonctionnelle	
B10d ¹⁾	20 x 10 ⁶				
	2 x 10 ⁶	Einschränkungen in Typbezeichnung „C“ ²⁾	Limitations in type designation „C“ ²⁾	Limites dans la désignation « C » ²⁾	
	2 x 10 ⁶	Einschränkungen in Typbezeichnung „D“ ²⁾	Limitations in type designation „D“ ²⁾	Limites dans la désignation « D » ²⁾	
	2 x 10 ⁶	Einschränkungen in Typbezeichnung „ZSD“ Abfolge der Schaltstellung 1,2,1 ²⁾	Limitations in type designation „ZSD“ Sequence of the switching position 1,2,1 ²⁾	Limites dans la désignation « ZSD » Séquence de positions de commutation 1,2,1 ²⁾	
	2 x 10 ⁶	Einschränkungen in Typbezeichnung „ZSD“ Abfolge der Schaltstellung 1,2,3,1 ²⁾	Limitations in type designation „ZSD“ Sequence of the switching position 1,2,3,1 ²⁾	Limites dans la désignation « ZSD » Séquence de positions de commutation 1,2,3,1 ²⁾	
	2 x 10 ⁶	Einschränkungen in Typbezeichnung „ZSDR“ Abfolge der Schaltstellung 1,2,3,1 ²⁾	Limitations in type designation „ZSDR“ Sequence of the switching position 1,2,3,1 ²⁾	Limites dans la désignation « ZSDR » Séquence de positions de commutation 1,2,3,1 ²⁾	
	5 x 10 ⁵	Einschränkungen in Typbezeichnung „NA2“ ²⁾	Limitations in type designation „NA2“ ²⁾	Limites dans la désignation « NA2 » ²⁾	

¹⁾ bei / @ / à DC-13; 24 V; I_{e2} = 0,1 A

²⁾ Sobald eine Einschränkung vorliegt, gilt der niedrigste Wert / In the case of restriction, the lowest value shall apply / En cas de restriction, la valeur la plus basse s'applique

Vorschriften abhängig von der Ausführung

DIN EN 60947-5-1, DIN EN 60947-5-5, EN ISO 13849-1

Standards depending on the version

Directives selon la version

EU-Konformität / EU Conformity / Conformité UE

 Richtlinien produktspezifisch -
siehe Technisches Datenblatt

 Directives product specific -
see technical data sheet

 Directives spécifiques au produit -
voir fiche technique

 2012/19/EU (EU-WEEE II);
WEEE-Reg.-Nr. DE 50560927

 2012/19/EU (EU-WEEE II);
WEEE-Reg. No. DE 50560927

 2012/19/EU (EU-WEEE II); Numéro
d'enregistrement WEEE DE 50560927

UK-Konformität / UK Conformity / Conformité UK

Zulassungen

(Gültige Zulassungen: siehe Etikett oder Technisches Datenblatt.)

Approvals

(Valid approvals: see label or technical data sheet.)

Homologations

(Homologations valables : voir l'étiquette ou la fiche technique.)

cCSAus	A300, Q300 (same polarity)
cULus	B300 (in Typbezeichnung „ZS“ / in type designation "ZS" / dans la désignation « ZS »)
UL	
DGUV	
CCC	

Instandhaltung / Wartung

Überprüfen Sie vor jedem Gebrauch:

- den festen Sitz aller Komponenten
- die sichere Schaltfunktion
- den einwandfreien Zustand aller Dichtelemente
- auf starke Verschleißspuren

Bei festgestellten Mängeln muss das komplette Schaltgerät ausgetauscht oder fachgerecht instand gesetzt werden. Verwenden Sie nur Ersatzteile der BERNSTEIN AG. Ansonsten kann es zu irreparablen Schäden und entsprechenden Folgeschäden kommen.

Reinigen Sie den Fußschalter nach jedem Gebrauch. Es dient der Funktionserhaltung.

Maintenance / Service

The following checks have to be carried out before use:

- Firm fit of all components
- Correct switch function
- Perfect condition of all seals
- Damage due to excessive wear and tear

In case of failure the whole switch must be replaced or professionally serviced. Use only parts of BERNSTEIN AG. Otherwise it can cause irreparable damage and related consequential losses.

Clean the foot switch after every use in order to maintain functionality.

Entretien / Maintenance

Avant chaque utilisation, vérifier que :

- tous les composants sont bien fixés
- les fonctions de commutation sont assurées
- tous les éléments d'étanchéité sont en parfait état
- des traces d'usure n'apparaissent pas

En cas de constatation de défauts, l'ensemble de l'appareil de commande doit être remplacé ou réparé par un service compétent. N'utilisez que des pièces de rechange d'origine BERNSTEIN AG.

Sinon, cela peut causer des dommages irréparables et des pertes liées en conséquence.

Nettoyer le bloc pédale après chaque utilisation. Cela s'avère nécessaire pour assurer la continuité de fonctionnement.

Reinigung / Desinfektion

Der Fußschalter kann mit geeignetem reinigungsaktivem Desinfektionsmittel gereinigt werden.

Die Anweisungen des Desinfektionsmittelherstellers sind immer zu beachten und einzuhalten.

Nach der chemischen Desinfektion den Schalter allseitig immer ausreichend und intensiv mit klarem und fließendem Wasser abspülen.

Die Anweisungen des Desinfektionsmittelherstellers sind immer zu beachten und einzuhalten.

Anhaftende Verschmutzungen mit einer weichen Kunststoffbürste entfernen. Keine scheuernden Reinigungsmittel oder Metallbürsten zur Pflege benutzen.

Schlusspülung mit destilliertem oder Vollentsalztem Wasser durchführen.

Den Fußschalter mit saugfähigem, weichen und fusselfreiem Tuch trocknen.

Warnhinweis zur Reinigung: Auf Grund der Vielfalt der verfügbaren Reinigungsmittel muss eine Eignung auf chemische Beständigkeit im Einzelfall durch Versuche ermittelt werden.

Eine Eignung für eine maschinelle Reinigung kann nicht zugesichert werden, und muss im Einzelfall durch Versuche ermittelt werden.

Haftungsausschluss

Bei Verletzung der Anweisungen (bestimmungsgemäßer Gebrauch, Sicherheitshinweise, Montage und Anschluss durch geschultes Personal, Prüfung auf sichere Funktion) erlischt die Herstellerhaftung.

Cleaning / Disinfection

The foot switch can be cleaned with a suitable active cleaning disinfectant.

Always observe and comply with the disinfectant manufacturer's instructions.

Once all sides of the switch have been chemically disinfected, thoroughly rinse with clean, running water.

Always observe and comply with the disinfectant manufacturer's instructions.

Remove any dirt stuck to the foot switch with a soft plastic brush. Do not clean it with abrasive cleaners or metal brushes. Carry out a final rinse with distilled or completely demineralised water.

Dry the foot switch with an absorbent, soft and lint-free cloth.

Cleaning warning: Due to the numerous cleaning products available, the chemical resistance of the foot switch must be determined on an individual basis. There is no guarantee that the product is suitable for machine cleaning; this must be determined on an individual basis by performing tests.

Liability Disclaimer

By breach of the given instructions (concerning the intended use, the safety instructions, the installation and connection through qualified personnel and the testing of the safety function) manufacturer's liability expires.

Nettoyage / désinfection

Le bloc pédale peut être nettoyé au moyen d'un produit de nettoyage actif désinfectant approprié.

Il est impératif de respecter les indications du fabricant du désinfectant.

Après désinfection chimique, procéder à un rinçage systématique et intensif de toutes parts, à l'eau claire courante. Il est impératif de respecter les indications du fabricant du désinfectant.

Éliminer les salissures persistantes à l'aide d'une brosse synthétique souple. Ne jamais utiliser de produits abrasifs ni de brosses métalliques ! Effectuer un rinçage final avec de l'eau distillée ou déminéralisée.

Essuyer le bloc pédale avec un chiffon doux absorbant et non pelucheux.

Mise en garde concernant le nettoyage : en raison du grand nombre de produits de nettoyage, il est fortement recommandé d'en définir l'aptitude au cas par cas par des essais de compatibilité chimique. L'aptitude au nettoyage à la machine ne peut pas être garantie et elle doit être définie au cas par cas en procédant à des essais.

Exclusion de la responsabilité

La responsabilité du fabricant est annulée si les instructions ne sont pas respectées (emploi conforme à l'utilisation prévue, consignes de sécurité, montage et branchement effectués par un personnel ayant reçu la formation nécessaire, contrôle de la sécurité de fonctionnement).

Von der Anleitung abweichende Varianten sind möglich. Hier gelten die Angaben des jeweiligen Technischen Datenblattes.

Weiterführende Informationen erhalten Sie unter www.bernstein.eu.

Originalbetriebs- und Montageanleitung

Die deutsche Sprachfassung ist die Originalbetriebs- und Montageanleitung. Bei anderen Sprachen handelt es sich um die Übersetzung der Originalbetriebs- und Montageanleitung.

Die Anleitung muss zum Nachschlagen aufbewahrt werden.

Variants deviating from the instructions are possible. The information in the respective technical data sheet applies here.

For further information please visit www.bernstein.eu.

Original Installation and Operating Instructions

The original operating and installation instructions are the German language version. Other languages are a translation of the original operating and installation instructions.

The instructions must be kept for reference.

Des variantes s'écartant des instructions sont possibles. Les informations figurant dans la fiche technique correspondante s'appliquent ici.

Rendez-vous sur www.bernstein.eu pour des informations complémentaires.

Instructions de service et de montage originales

La version allemande est la langue d'origine des instructions de service et de montage. Les autres langues ne sont qu'une traduction des instructions de service et de montage en langue allemande.

Les instructions doivent être conservées pour pouvoir s'y référer.

EU/UK-Konformitätserklärung / EU/UK-Declaration of Conformity / UE/UK-Déclaration de conformité

Diese Konformitätserklärung entspricht der europäischen Norm DIN EN ISO/IEC 17050-1: Konformitätsbewertung – Konformitätserklärung von Anbietern – Teil 1: Allgemeine Anforderungen. Die Grundlage der Kriterien sind internationale Dokumente, insbesondere ISO/IEC-Leitfaden 22, 1982, Informations on manufacturer's declaration of conformity with standards or other technical specifications. Die deutsche Sprachfassung ist die Originalkonformitätserklärung. Bei anderen Sprachen handelt es sich um die Übersetzung der Originalkonformitätserklärung.

This Declaration of Conformity is suitable to the European Standard EN ISO/IEC 17050-1: Conformity assessment – Supplier's declaration of conformity – Part 1: General requirements. The basis for the criteria has been found in international documentation, particularly in: ISO/IEC Guide 22, 1982, Informations on manufacturer's declaration of conformity with standards or other technical specifications. The original Declaration of Conformity is the German language version. Other languages are a translation of the original Declaration of Conformity.

Cette déclaration de conformité correspond au Norme Européenne EN ISO/IEC 17050-1: Evaluation de la conformité – Déclaration de conformité du fournisseur – Partie 1: Exigences générales. La base des directives sont des documents internationaux répondant à ISO/IEC-Guide 22, 1982, Informations on manufacturer's declaration of conformity with standards or other technical specifications. La version allemande est la langue d'origine de la déclaration de conformité. Les autres langues ne sont qu'une traduction de la déclaration de conformité en langue allemande.

Wir / We / Nous

BERNSTEIN AG

(Name des Anbieters) / (Supplier's name) / (Nom du fournisseur)

Hans-Bernstein-Straße 1**D-32457 Porta Westfalica**

(Anschrift) / (Address) / (Adresse)

erklären in alleiniger Verantwortung, dass das (die) Produkt(e):declare under our sole responsibility that the product(s):
déclarons sous notre seule responsabilité que le(s) produit(s):**Fußschalter mit 1, 2 oder 3 Pedalen / Footswitches with 1, 2 or 3 pedals / Interrupteur à pédales avec 1, 2 ou 3 pédales****Typ / Type / Type:****F1-...; F2-...; F3-...;****Mit Zwangstrennung / with positive opening action / à d'ouverture force****F1-...; F2-...; F3-...; mit NA2-Taster (NOT-HALT) / Emergency stop / Arrêt d'urgence**(Bezeichnung, Typ oder Modell, Los-, Chargen- oder Serien-Nr., möglichst Herkunft und Stückzahl)
(Name, type or model, batch or serial number, possibly sources and number of items)
(Nom, type ou modèle, n° de lot, d'échantillon ou de série, éventuellement les sources et le nombre d'exemplaires)**mit folgenden Richtlinien übereinstimmt (übereinstimmen):**is (are) in conformity with the following directives:
est (sont) conforme(s) aux directives européennes:**EU Richtlinie / EU Directive / UE Directive****Maschinenrichtlinie / Safety-of-Machinery-Directive 2006/42/EC****UK Richtlinie / UK Directive / UE Directive****Supply of Machinery (Safety) Regulations 2008: 2008 No. 1597****Dies wird nachgewiesen durch die Einhaltung folgender Norm(en):**

This is documented by the accordance with the following standard(s):

Notre justification est l'observation de la (des) norme(s) suivante(s):

EN 60947-5-1:2017/AC:2020-05;**EN 60947-5-5:1997/A2:2017 (NOT-HALT);****EN ISO 13849-1: 2015****Name und Anschrift Bevollmächtigter Dokumentation:**

Name and address of authorized agent documentation:


Nom et adresse de la documentation autorisée:

**Herr Wolfgang Vogt
D-32457 Porta Westfalica, Hans-Bernstein-Straße 1****Porta Westfalica, 2022-06-02**

(Ort und Datum der Ausstellang)

(Place and date of issue)

(Date et lieu)

**i. V. Wolfgang Vogt**

Compliance Officer / Product

(Name, Position, Unterschrift)

(Name, status, signature)

(Nom, fonction, signature)

EU/UK-Konformitätserklärung / EU/UK-Declaration of Conformity / UE/UK-Déclaration de conformité

Diese Konformitätserklärung entspricht der europäischen Norm DIN EN ISO/IEC 17050-1: Konformitätsbewertung – Anbieter – Teil 1: Allgemeine Anforderungen. Die Grundlage der Kriterien sind internationale Dokumente, insbesondere ISO/IEC-Leitfaden 22, 1982, Informations on manufacturer's declaration of conformity with standards or other technical specifications. Die deutsche Sprachfassung ist die Originalkonformitätserklärung. Bei anderen Sprachen handelt es sich um die Übersetzung der Originalkonformitätserklärung.

This Declaration of Conformity is suitable to the European Standard EN ISO/IEC 17050-1: Conformity assessment – Supplier's declaration of conformity – Part 1: General requirements. The basis for the criteria has been found in the international documentation, particularly in: ISO/IEC Guide 22, 1982, Informations on manufacturer's declaration of conformity with standards or other technical specifications. The original Declaration of Conformity is the German language version. Other languages are a translation of the original Declaration of Conformity.

Cette déclaration de conformité correspond au Norme Européenne EN ISO/IEC 17050-1: Evaluation de la conformité – Déclaration de Partie 1: Exigences générales. La base des directives sont des documents internationaux répondant à ISO/IEC-Guide 22, 1982, Informations on manufacturer's declaration of conformity with standards or other technical specifications. La version allemande est la langue d'origine de la déclaration de conformité. Les autres langues ne sont qu'une traduction de la déclaration de conformité en langue allemande.

Wir / We / Nous

BERNSTEIN AG

(Name des Anbieters) / (Supplier's name) / (Nom du fournisseur)

Hans-Bernstein-Straße 1**D-32457 Porta Westfalica**

(Anschrift) / (Address) / (Adresse)

erklären in alleiniger Verantwortung, dass das (die) Produkt(e):declare under our sole responsibility that the product(s):
déclarons sous notre seule responsabilité que le(s) produit(s):**Fußschalter mit Zustimmungsfunktion / with enable function / avec fonction de validation****Typ / Type / Type:****F1...Z...; F2...Z...; F3...Z...;**(Bezeichnung, Typ oder Modell, Los-, Chargen- oder Serien-Nr., möglichst Herkunft und Stückzahl)
(Name, type or model, batch or serial number, possibly sources and number of items)
(Nom, type ou modèle, n° de lot, d'échantillon ou de série, éventuellement les sources et le nombre d'exemplaires)**mit folgenden Richtlinien übereinstimmt (übereinstimmen):**is (are) in conformity with the following directives:
est (sont) conforme(s) aux directives européennes:**EU Richtlinie / EU Directive / UE Directive
Maschinenrichtlinie / Safety-of-Machinery-Directive 2006/42/EC****UK Richtlinie / UK Directive / UE Directive
Supply of Machinery (Safety) Regulations 2008: 2008 No. 1597****Dies wird nachgewiesen durch die Einhaltung folgender Norm(en):**This is documented by the accordance with the following standard(s):
Notre justification est l'observation de la (des) norme(s) suivante(s):**EN 60947-5-5:1997/A2:2017;
EN IEC 60947-5-8:2021
EN ISO 13849-1:2015****Name und Anschrift Bevollmächtigter Dokumentation:**Name and address of authorized agent documentation:
Nom et adresse de la documentation autorisée:**Herr Wolfgang Vogt
D-32457 Porta Westfalica, Hans-Bernstein-Straße 1****Porta Westfalica, 2022-06-02**(Ort und Datum der Ausstellung)
(Place and date of issue)
(Date et lieu)**i. V. Wolfgang Vogt**

Compliance Officer Product

(Name, Position, Unterschrift)

(Name, status, signature)

(Nom, fonction, signature)


EU/UK-Konformitätserklärung / EU/UK-Declaration of Conformity / UE/UK-Déclaration de conformité

Diese Konformitätserklärung entspricht der europäischen Norm DIN EN ISO/IEC 17050-1: Konformitätsbewertung – Konformitätserklärung von Anbietern – Teil 1: Allgemeine Anforderungen. Die Grundlage der Kriterien sind internationale Dokumente, insbesondere ISO/IEC-Leitfaden 22, 1982, Informations on manufacturer's declaration of conformity with standards or other technical specifications. Die deutsche Sprachfassung ist die Originalkonformitätserklärung. Bei anderen Sprachen handelt es sich um die Übersetzung der Originalkonformitätserklärung.

Wir / We / Nous

BERNSTEIN AG

(Name des Anbieters) / (Supplier's name) / (Nom du fournisseur)

Hans-Bernstein-Straße 1**D-32457 Porta Westfalica**

(Anschrift) / (Address) / (Adresse)

erklären in alleiniger Verantwortung, dass das (die) Produkt(e):
declare under our sole responsibility that the product(s):
déclarons sous notre seule responsabilité que le(s) produit(s):

**Fußschalter mit 1, 2 oder 3 Pedalen / Footswitches with 1, 2 or 3 pedals /
Interrupteur à pédales avec 1, 2 ou 3 pédales**

Typ / Type / Type:

F1-...; F2-...; F3-...;

**Ohne Zwangstrennung / without positive opening action / sans d'ouverture
force**

(Bezeichnung, Typ oder Modell, Los-, Chargen- oder Serien-Nr., möglichst Herkunft und Stückzahl)
(Name, type or model, batch or serial number, possibly sources and number of items)
(Nom, type ou modèle, n° de lot, d'échantillon ou de série, éventuellement les sources et le
nombre d'exemplaires)

mit folgenden Richtlinien übereinstimmt (übereinstimmen):

is (are) in conformity with the following directives:
est (sont) conforme(s) aux directives européennes:

EU Richtlinie / EU Directive / UE Directive

**Niederspannungsrichtlinie / Low Voltage Directive / Directive à basse
tension No.: 2014/35/ EU**

UK Richtlinie / UK Directive / UK Directive

Electrical Equipment (Safety) Regulations 2016: 2016 No. 1101

Cette déclaration de conformité correspond au Norme Européenne EN ISO/IEC 17050-1: Evaluation de la conformité – Déclaration de conformité du fournisseur – Partie 1: Exigences générales. La base des directives sont des documents internationaux répondant à ISO/IEC-Guide 22, 1982, Informations on manufacturer's declaration of conformity with standards or other technical specifications. La version allemande est la langue d'origine de la déclaration de conformité. Les autres langues ne sont qu'une traduction de la déclaration de conformité en langue allemande.

Dies wird nachgewiesen durch die Einhaltung folgender Norm(en):

This is documented by the accordance with the following standard(s):

Notre justification est l'observation de la (des) norme(s) suivante(s):

EN 60947-5-1:2017/AC:2020-05

Ausgenommen / except / excepté: Anhang / annex / annexe K

Porta Westfalica, 2022-06-02

(Ort und Datum der Ausstellung)

(Place and date of issue)
(Date et lieu)

i. V. Wolfgang Vogt

Compliance Officer Product

(Name, Position, Unterschrift)
(Nom, fonction, signature)

EU/UK-Konformitätserklärung / EU/UK-Declaration of Conformity / UE/UK-Déclaration de conformité

Diese Konformitätserklärung entspricht der europäischen Norm DIN EN ISO/IEC 17050-1: Konformitätsbewertung – Konformitätserklärung von Anbietern – Teil 1: Allgemeine Anforderungen. Die Grundlage der Kriterien sind internationale Dokumente, insbesondere ISO/IEC-Leitfaden 22, 1982, Informations on manufacturer's declaration of conformity with standards or other technical specifications. Die deutsche Sprachfassung ist die Originalkonformitätserklärung. Bei anderen Sprachen handelt es sich um die Übersetzung der Originalkonformitätserklärung.

This Declaration of Conformity is suitable to the European Standard EN ISO/IEC 17050-1: Conformity assessment – Supplier's declaration of conformity – Part 1: General requirements. The basis for the criteria has been found in international documentation, particularly in: ISO/IEC Guide 22, 1982, Informations on manufacturer's declaration of conformity with standards or other technical specifications. The original Declaration of Conformity is the German language version. Other languages are a translation of the original Declaration of Conformity.

Cette déclaration de conformité correspond au Norme Européenne EN ISO/IEC 17050-1: Evaluation de la conformité – Déclaration de conformité du fournisseur – Partie 1: Exigences générales. La base des directives sont des documents internationaux répertoriés à ISO/IEC-Guide 22, 1982, Informations on manufacturer's declaration of conformity with standards or other technical specifications. La version allemande est la langue d'origine de la déclaration de conformité. Les autres langues ne sont qu'une traduction de la déclaration de conformité en langue allemande.

Wir / We / Nous

BERNSTEIN AG

(Name des Anbieters) / (Supplier's name) / (Nom du fournisseur)

Hans-Bernstein-Straße 1**D-32457 Porta Westfalica**

(Anschrift) / (Address) / (Adresse)

erklären in alleiniger Verantwortung, dass das (die) Produkt(e):

declare under our sole responsibility that the product(s):

déclarons sous notre seule responsabilité que le(s) produit(s):

Fußschalter mit 1, 2 oder 3 Pedalen / Footswitches with 1, 2 or 3 pedals / Interrupteur à pédales avec 1, 2 ou 3 pédales**Typ / Type / Type:****F1-...; F2-...; F3-...;****Mit Analogmodul / with analogue bloc / avec bloc analogue**

(Bezeichnung, Typ oder Modell, Los-, Chargen- oder Serien-Nr., möglichst Herkunft und Stückzahl)
(Name, type or model, batch or serial number, possibly sources and number of items)
(Nom., type ou modèle, n° de lot, d'échantillon ou de série, éventuellement les sources et le nombre d'exemplaires)

mit folgenden Richtlinien übereinstimmt (übereinstimmen):

is (are) in conformity with the following directives:

est (sont) conforme(s) aux directives européennes:

EU Richtlinie / EU Directive / UE Directive
EMV Richtlinie / EMC Directive 2014/30/EU**UK Richtlinie / UK Directive / UK Directive****Electromagnetic Compatibility Regulations 2016: 2016 No. 1091****Dies wird nachgewiesen durch die Einhaltung folgender Norm(en):**

This is documented by the accordance with the following standard(s):


Notre justification est l'observation de la (des) norme(s) suivante(s):

EN IEC 60947-5-2: 2020 Punkt / point / poins 8.6
DIN EN 61000-4-2: 2009-12; DIN EN 61000-4-3: 2011-04
DIN EN 61000-4-4: 2014-04; DIN EN 61000-4-6: 2014-08
DIN EN 61000-4-8: 2010-11; DIN EN 61000-4-11: 2005-02
DIN EN 61000-4-13: 2010-04;
EN 55011:2016/A11:2020 Klasse / class / classe B**Porta Westfalica, 2022-06-02**

(Ort und Datum der Ausstellung)

(Place and date of issue)

(Date et lieu)


i. V. Wolfgang Vogt**Compliance Officer Product**

(Name, Position, Unterschrift)

(Name, status, signature)

(Nom., fonction, signature)

Contact

International Headquarters

BERNSTEIN AG

Hans-Bernstein-Straße 1
32457 Porta Westfalica
Phone +49 571 793-0
info@bernstein.eu
www.bernstein.eu

Austria

BERNSTEIN GmbH

Phone +43 2256 62070-0
office@bernstein.at
www.bernstein.at

Denmark

BERNSTEIN A/S

Phone +45 7020 0522
info.denmark@bernstein.eu
www.bernstein.dk

Switzerland

BERNSTEIN (Schweiz) AG

Phone +41 44 775 71-71
info.schweiz@bernstein.eu
www.bernstein-schweiz.ch

China

BERNSTEIN Safe Solutions (Taicang) Co., Ltd.

Phone +86 512 81608180
info@bernstein.asia
www.bernstein.asia

France

BERNSTEIN S.A.R.L.

Phone +33 1 64 66 32 50
info.france@bernstein.eu
www.bernstein.fr

Italy

BERNSTEIN S.r.l.

Phone +39 035 4549037
sales@bernstein.it
www.bernstein.it

United Kingdom

BERNSTEIN Ltd

Phone +44 1922 744999
sales@bernstein-ltd.co.uk
www.bernstein-ltd.co.uk

www.bernstein.eu