

#### Schraubanschluss: (Standard)

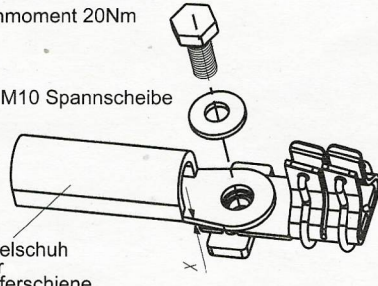
#### Bolzenanschluss: (Standard)

#### Schellenanschluss: (Option/Zubehör)

Schraube M10x20  
Anzugsdrehmoment 20Nm

M10 Spannscheibe

Kabelschuh  
oder  
Kupferschiene

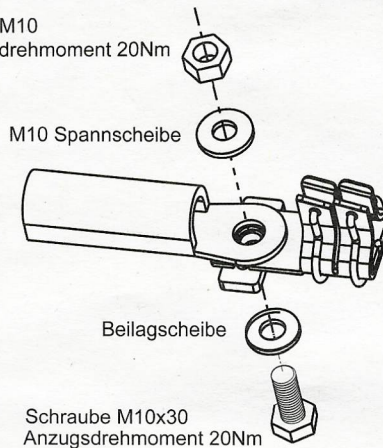


Mutter M10  
Anzugsdrehmoment 20Nm

M10 Spannscheibe

Beilagscheibe

Schraube M10x30  
Anzugsdrehmoment 20Nm

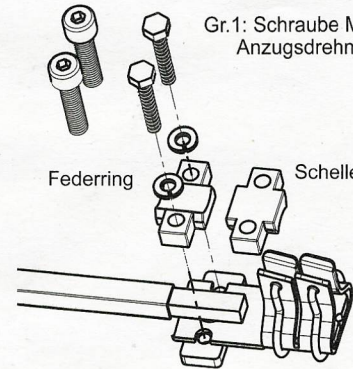


Gr.2: Schraube M8x35  
Anzugsdrehmoment 8Nm

Gr.1: Schraube M6x30  
Anzugsdrehmoment 6Nm

Federring

Schellenklemme



bei Gr. 1: wenn Wert x kleiner 2,5 mm ist  
zusätzlich die Beilagscheibe mitzuverwenden

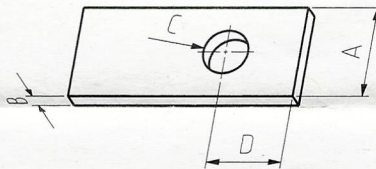
#### Schraubanschluss und Bolzenanschluss geeignet für

Kabelschuhe:

Gr. 1:	DIN 46234 max. 150mm <sup>2</sup>
	DIN 46235 max. 150mm <sup>2</sup>
	DIN 46329 max. 185mm <sup>2</sup>
Gr. 2:	DIN 46234 max. 240mm <sup>2</sup>
	DIN 46235 max. 185mm <sup>2</sup>
	DIN 46329 max. 240mm <sup>2</sup>

Kupferschienen:

	A	B	C	D
Gr. 1:	30	10	11	20
Gr. 2:	35	10	11	20



Gr.1: geeignet für Rundleiter 70-150mm<sup>2</sup> rm  
für Schienen oder lam. Kupfer 18 x 7-18

Gr.2: geeignet für Rundleiter 120-240mm<sup>2</sup> rm  
für Schienen oder lam. Kupfer 21 x 3-14

#### screw terminal (standard)

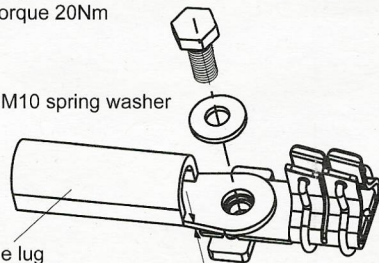
#### bolt terminal (standard)

#### terminal clamp strap (option/accessory)

M10x20 screw  
tightening torque 20Nm

M10 spring washer

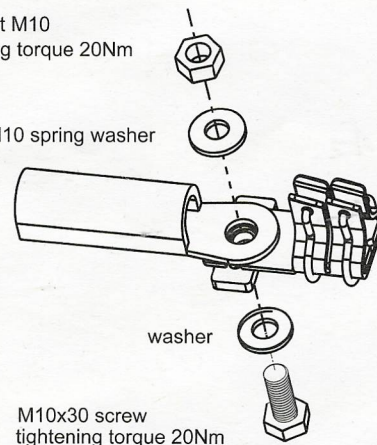
cable lug  
or  
copper bar



loose nut M10  
tightening torque 20Nm

M10 spring washer

washer

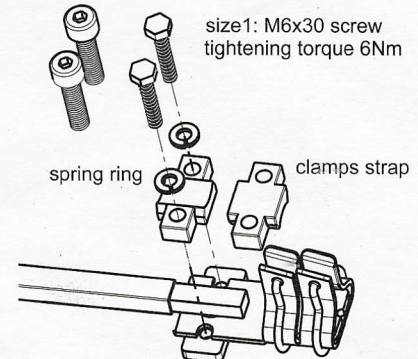


size2: M8x35 screw  
tightening torque 8Nm

size1: M6x30 screw  
tightening torque 6Nm

spring ring

clamps strap



size 1: for values x smaller than 2,5 mm  
use washer in addition

M10x30 screw  
tightening torque 20Nm

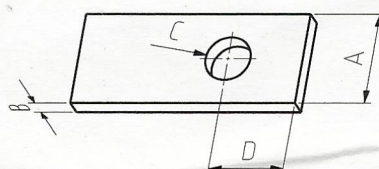
#### screw and bolt terminal for:

cable lugs:

size 1:	DIN 46234 max. 150mm <sup>2</sup>
	DIN 46235 max. 150mm <sup>2</sup>
	DIN 46329 max. 185mm <sup>2</sup>
size 2:	DIN 46234 max. 240mm <sup>2</sup>
	DIN 46235 max. 185mm <sup>2</sup>
	DIN 46329 max. 240mm <sup>2</sup>

copper bars:

	A	B	C	D
size 1:	30	10	11	20
size 2:	35	10	11	20



size1: for round stranded conductors 70-150mm<sup>2</sup>  
for bars or laminated copper 18 x 7-18

size2: for round stranded conductors 120-240mm<sup>2</sup>  
for bars or laminated copper 21 x 3-14