

2000 m max  
6500 ft max



Temp. trabajo  
Working temp.  
-10/+55° C max

Temp. almacenaje  
Stocking temp.  
-40/+80° C max

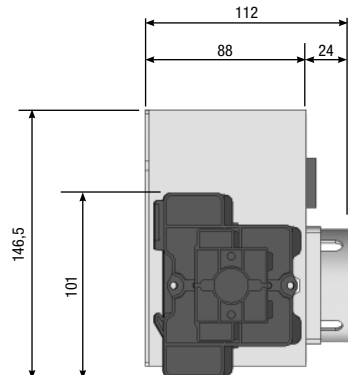
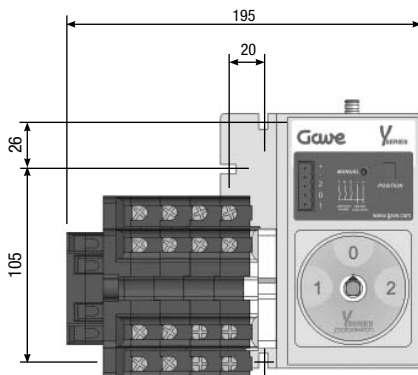
## Características generales General characteristics

Los conmutadores motorizados de la serie Y5 Gawe han sido diseñados para efectuar maniobras automáticas de conmutación de suministro. La tecnología de corte en carga permite en todo momento la realización de conmutaciones manuales.

*Gawe YSeries motorised changeover switches have been designed to perform distant source changeover operations. Load break switching technology permits always manual operation.*

Características eléctricas Electrical characteristics		63A	100A	125A
Tensión de aislamiento/frecuencia Rated voltage/frequency		690V 50Hz		
Intensidad térmica Thermal rating	<i>I<sub>th</sub></i> (A)	70	100	125
Intensidad de empleo Operational rating	<i>I<sub>e</sub></i> (A)	63	100	125
AC-21 400V AC	<i>kW</i>	55	69	87
AC-23 400V AC	<i>kW</i>	37	45	55
Sección del conductor Wire section	<i>mm</i> <sup>2</sup>	16-50		
Consumo punta Peak consumption	<i>A</i>	2,5		
Consumo nominal Nominal consumption	<i>mA</i>	40		
Peso / Weight	<i>gr</i>	2.250		
Conexión / Connection screws		terminales de jaula abiertos open cable clamps M8		
Tensión de alimentación Supply voltage	<i>Vdc</i>	12V o 24Vdc +15%		

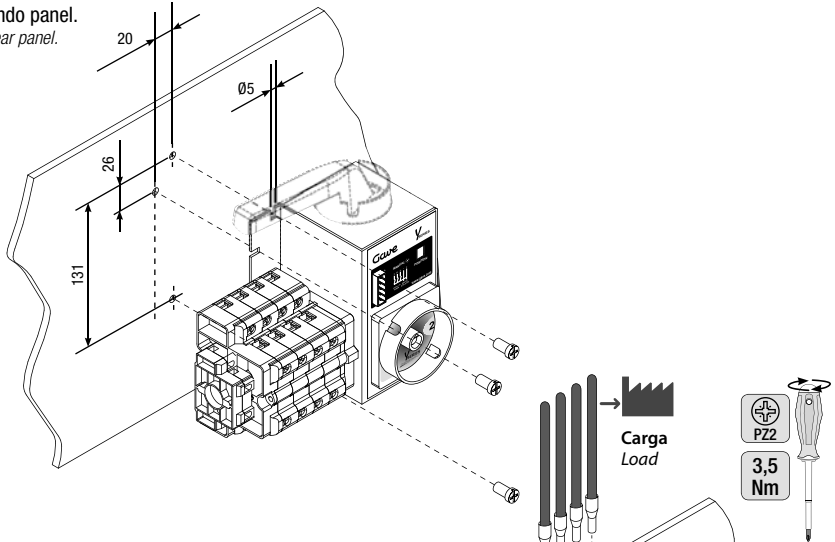
## Dimensiones / Dimensions



## Instalación / Installation

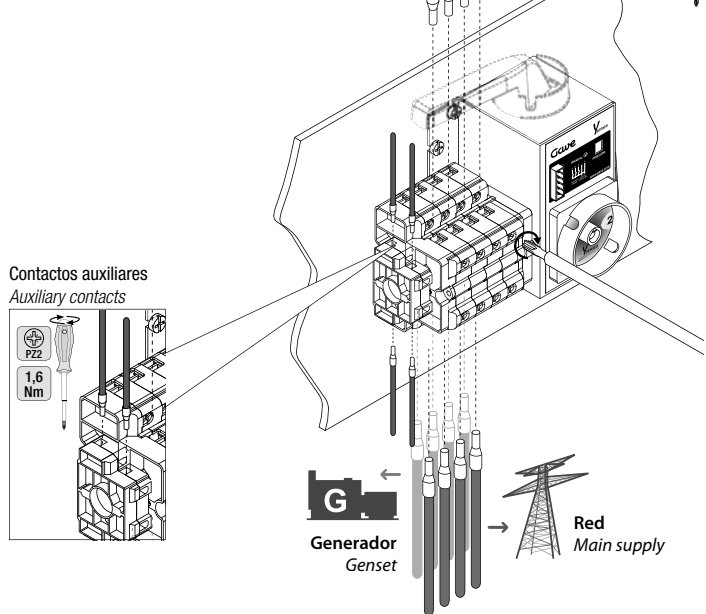
1

Montar fondo panel.  
 Mount on rear panel.



2

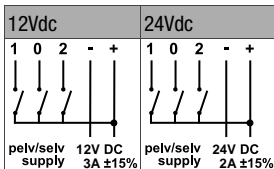
Cablear el conmutador.  
 Connect switch cables.



## Conexión eléctrica / Electrical connection

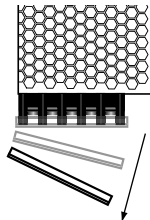
### 12 o 24Vdc / 12 or 24Vdc

- 1** Conecte alimentación y señales según esquema.  
Connect supply and signals according to scheme.

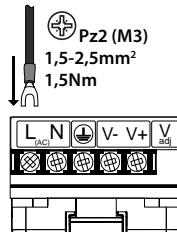


### 80..230Vac / 80..230Vac

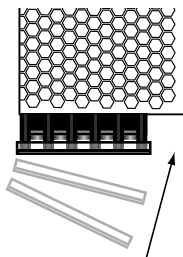
- 1** Retire la pantalla protectora de los bornes de conexión.  
Remove terminal protection screen.



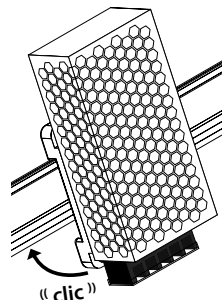
- 2** Conecte la fuente.  
Connect power supply.



- 3** Vuelva a colocar la pantalla protectora.  
Remount protection screen.



- 4** Fijar la fuente en un carril DIN.  
Fix power supply on DIN rail.



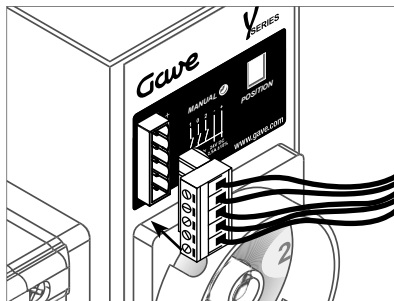
## Esquema eléctrico Electrical scheme

### Conmutadores motorizados Changeover switches

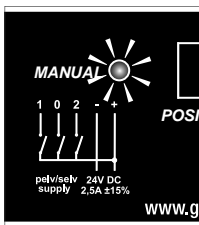


## Puesta en marcha del equipo / Unit startup

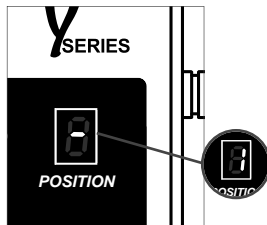
- 1** Enchufe el conector.  
Push-in connector.



- 2** Chequeo inicial.  
Autocheck.



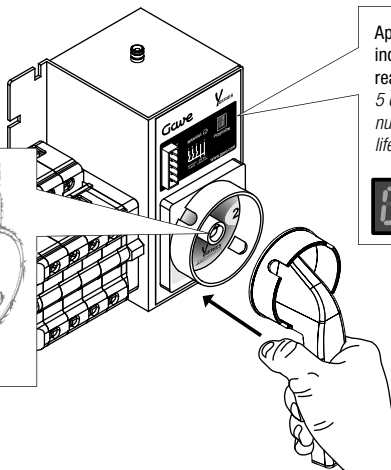
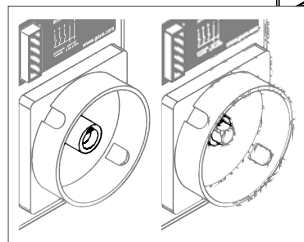
- 3** Buscando posición.  
Searching position.



## Contador de operaciones / Operation counter

Presionando con el mando 3 veces se inicia el parpadeo del display.

Operating 3 pushes with handle display starts blinking.



Aparecen 5 dígitos consecutivos que indican el número de operaciones realizadas durante la vida del aparato.  
5 digits sequence blink displaying number of device operations during lifetime.

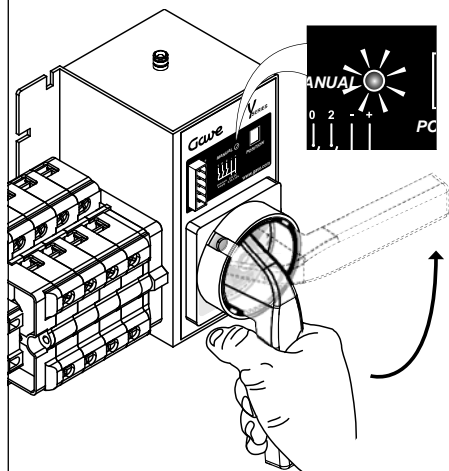


**x3**  
presionar  
push

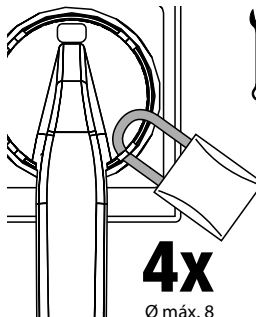
## Operación manual de emergencia Emergency manual operation



Operación manual anula operación automática.  
Manual operation overrides automatic operation.



## Bloqueo por candados / Padlock



### MANTENIMIENTO

Realizar una operación manual cada doce meses.

### MAINTENANCE

Execute one manual operation every twelve months.

**4x**  
Ø máx. 8

## Códigos de error / Error codes

ERROR	Descripción / Description	12Vdc	24Vdc
<b>L</b>	Tensión de alimentación inferior a Voltage supply lower than	9V	20V
<b>H</b>	Tensión de alimentación superior a Voltage supply higher than	16V	39V
<b>F</b>	Fallo Fault		