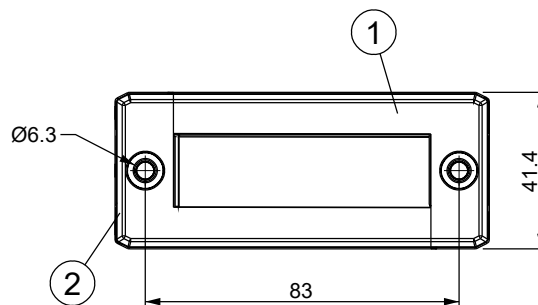
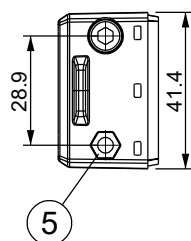
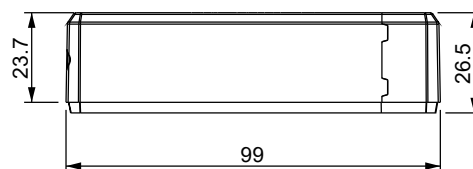
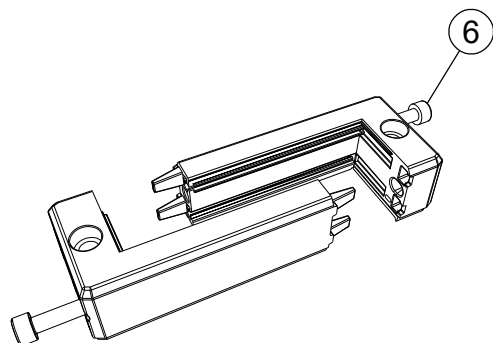
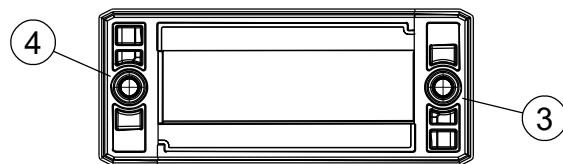
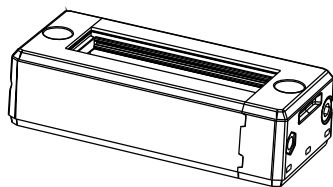


A

B

C

D



Id	Description	Material	Q.ty
1	DES L3 Top	PP + GF	1
2	DES L3 Bottom	PP + GF	1
3	DES L3 Gasket Top	TPE	1
4	DES L3 Gasket Bottom	TPE	1
5	Nut (Black dacromet finishing)	SS304	2
6	Screw Hex M5x0.8 L=93	SS304	2

	<b>IP66</b>	<b>NEMA 4X</b>	<b>NEMA 12</b>	<b>HL3</b> EN 45545-2				<b>UV</b> ISO 4892-2A		<b>IK10</b>	-40 +155 °C	
--	-------------	----------------	----------------	--------------------------	--	--	--	--------------------------	--	-------------	-------------------	--

**Flammability:** UL94-V0, self-extinguishing  
**Temperature:** -40°C ... +155°C  
**Properties:** halogen-free, silicone-free

Recommended cut-out:  
63 x 18 mm



Available ATEX version:  
DES L3 A - 1731310003

Available with threaded inserts:  
DES L3 FT - 1731410003

Codice / Code

**1731010003**

Descrizione / Description

**DES L3**

Rev.

003

Materiale / Material

see table

Colore / Color

Black

Peso / Weight (g)

104.8

Unità di misura / Measure units

mm

Formato / Format

A4

Scala / Scale

1:2



Data / Date  
12/10/2020

Numero foglio / Sheet number

-

Numero progetto / Project number

-

Disegn. / Drawn  
ravezzano@detas.com

Note / Notes

-

QUESTO DISEGNO E LE SUE INFORMAZIONI SONO STRETTAMENTE RISERVATE DI PROPRIETA' DETAS SPA.  
NON UTILIZZARE PER SCOPI DIVERSI DA QUELLI PER CUI SONO STATE FORNITE. DO NOT SCALE DRAWING.

A

B

C

D