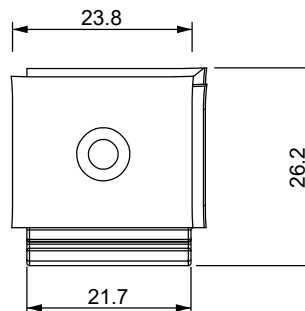
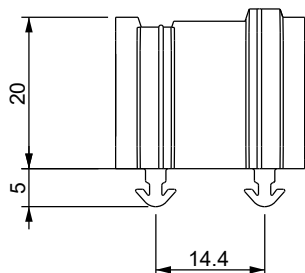
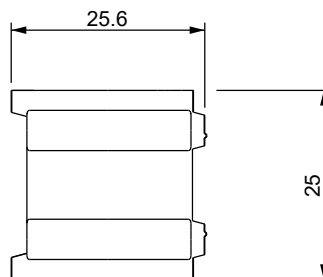
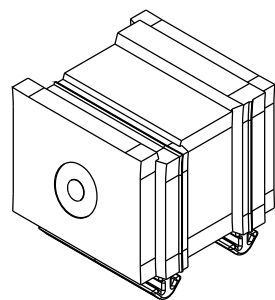


A

B

C

D



Code	Description	Color	Ø Cable [mm]
1731021100	SPP K0G	Grey	/
1731021110	SPP K1G	Grey	2.5 - 7.0
1731021115	SPP K2G	Grey	5.0 - 10.0
1731021120	SPP K3G	Grey	7.5 - 11.5
1731021125	SPP K4G	Grey	10.0 - 14.0
1731023100	SPP K0B	Black	/
1731023110	SPP K1B	Black	2.5 - 7.0
1731023115	SPP K2B	Black	5.0 - 10.0
1731023120	SPP K3B	Black	7.5 - 11.5
1731023125	SPP K4B	Black	10.0 - 14.0

Flammability: UL94-V0, self-extinguishing
Temperature: -40°C ... +110°C
Properties: halogen-free, silicone-free



up to
IP66

up to
**NEMA
4X**

**NEMA
12**



ECOLAB



**RoHS
COMPLIANT**



TPE



Codice / Code

-

Descrizione / Description

SPP K

Rev.

003

Materiale / Material

TPE

Colore / Color

see table

Peso / Weight (g)

-

Unità di misura / Measure units

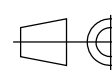
mm

Formato / Format

A4

Scala / Scale

1:1



UNI-ISO
2768-mk

Data / Date

13/10/2020

Numero foglio / Sheet number

-

Numero progetto / Project number

-

Disegn. / Drawn

ravezzano@detas.com

Note / Notes

-

 **DETASULTRA**
www.detasultra.com

QUESTO DISEGNO E LE SUE INFORMAZIONI SONO STRETTAMENTE RISERVATE DI PROPRIETA' DETAS SPA.
NON UTILIZZARE PER SCOPI DIVERSI DA QUELLI PER CUI SONO STATE FORNITE. DO NOT SCALE DRAWING.

A

B

C

D