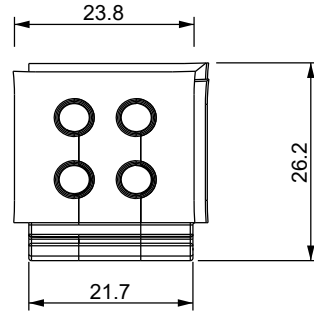
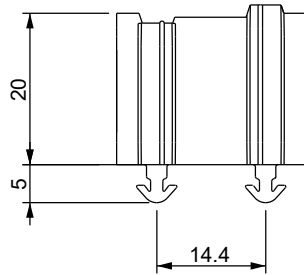
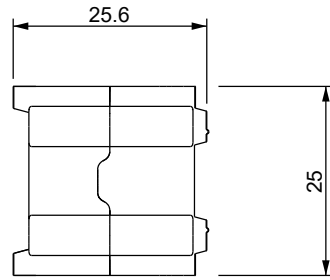
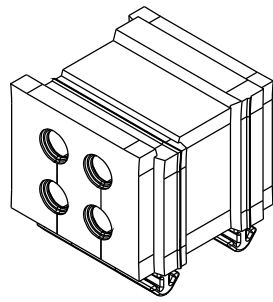


A

B

C

D



Code	Description	Color	Ø Cable [mm]
1731020318	SPP 4x2G	Grey	2
1731020320	SPP 4x3G	Grey	3
1731020322	SPP 4x4G	Grey	4
1731020324	SPP 4x5G	Grey	5
1731020326	SPP 4x6G	Grey	6
1731020418	SPP 4x2B	Black	2
1731020420	SPP 4x3B	Black	3
1731020422	SPP 4x4B	Black	4
1731020424	SPP 4x5B	Black	5
1731020426	SPP 4x6B	Black	6

Flammability: UL94-V0, self-extinguishing
Temperature: -40°C ... +110°C
Properties: halogen-free, silicone-free



IP66

NEMA
4XNEMA
12

ECOLAB

RoHS
COMPLIANT

Codice / Code

-

Descrizione / Description

SPP 4X

Rev.

003

Materiale / Material

TPE

Colore / Color

see table

Peso / Weight (g)

-

Unità di misura / Measure units

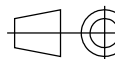
mm

Formato / Format

A4

Scala / Scale

1:1

UNI-ISO
2768-mkData / Date
13/10/2020

Numero foglio / Sheet number

-

Numero progetto / Project number

-

Disegn. / Drawn
ravezzano@detas.com

Note / Notes

-

QUESTO DISEGNO E LE SUE INFORMAZIONI SONO STRETTAMENTE RISERVATE DI PROPRIETA' DETAS SPA.
 NON UTILIZZARE PER SCOPI DIVERSI DA QUELLI PER CUI SONO STATE FORNITE. DO NOT SCALE DRAWING.

A

B

C

D