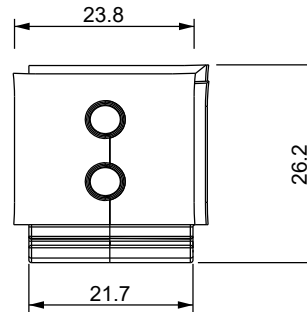
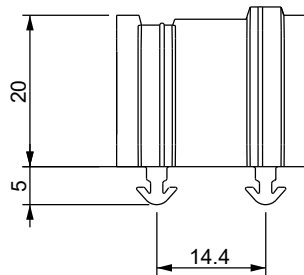
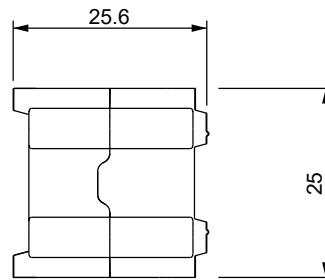
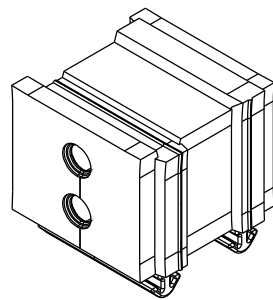


A

B

C

D



Code	Description	Color	Ø Cable [mm]
1731020304	SPP 2x2G	Grey	2
1731020306	SPP 2x3G	Grey	3
1731020308	SPP 2x4G	Grey	4
1731020310	SPP 2x5G	Grey	5
1731020312	SPP 2x6G	Grey	6
1731020314	SPP 2x7G	Grey	7
1731020316	SPP 2x8G	Grey	8
1731020404	SPP 2x2B	Black	2
1731020406	SPP 2x3B	Black	3
1731020408	SPP 2x4B	Black	4
1731020410	SPP 2x5B	Black	5
1731020412	SPP 2x6B	Black	6
1731020414	SPP 2x7B	Black	7
1731020416	SPP 2x8B	Black	8

Flammability: UL94-V0, self-extinguishing
Temperature: -40°C ... +110°C
Properties: halogen-free, silicone-free



IP66

NEMA
4XNEMA
12

ECOLAB

RoHS
COMPLIANT

Codice / Code

-

Descrizione / Description

SPP 2X

Rev.
003

Materiale / Material

TPE

Colore / Color

see table

Peso / Weight (g)

-

Unità di misura / Measure units

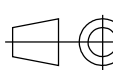
mm

Formato / Format

A4

Scala / Scale

1:1

UNI-ISO
2768-mkData / Date
13/10/2020

Numero foglio / Sheet number

-

Numero progetto / Project number

-

Disegn. / Drawn
ravezzano@detas.com

Note / Notes

-

QUESTO DISEGNO E LE SUE INFORMAZIONI SONO STRETTAMENTE RISERVATE DI PROPRIETA' DETAS SPA.
 NON UTILIZZARE PER SCOPI DIVERSI DA QUELLI PER CUI SONO STATE FORNITE. DO NOT SCALE DRAWING.

A

B

C

D