

## CONTROLLORI DIGITALI DEL FATTORE DI POTENZA SERIE EPFC-144 EPFC-144 SERIES DIGITAL POWER FACTOR CONTROLLERS

**NEW**



- \* Display a 3 cifre a 7 segmenti LED
- \* 1 Display 3 digit 7 segment LED
- \* Disponibile con 4,6,8 e 12 step
- \* 4,6,8 and 12 steps available
- \* Misurazioni - Measurements:
  - $\text{COS}\phi$  induttivo e capacitivo
  - $\text{COS}\phi$  inductive & capacitive
  - tensione e corrente (fase-fase)
  - phase to phase voltage & current
  - potenza reattiva necessaria
  - reactive power needed
  - $\text{COS}\phi$  desiderato
  - $\text{COS}\phi$  desired
  - distorsione armoniche
  - total harmonic distortion
  - sensibilità
  - sensitivity
  - temperatura ambiente
  - ambient temperature
- \* Funzionamento manuale o automatico
- \* Manual or automatic operation
- \* Funzioni e rele' allarmi programmabili
- \* Functions and alarm relays programmable
- \* Rele' ventola programmabile
- \* Fan relay programmable

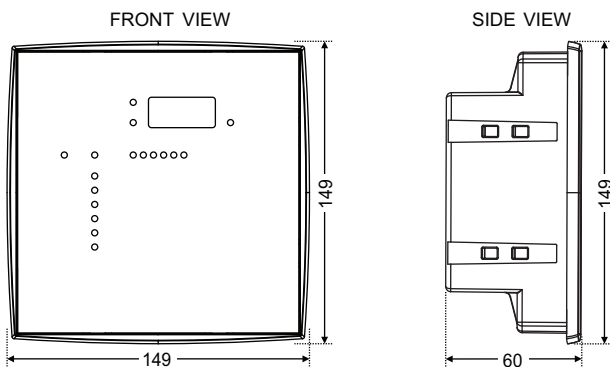
### DATI TECNICI - TECHNICAL DATA

	UNIT	EPFC-14404	EPFC-14406	EPFC-14408	EPFC-14412
Allimentazione Power supply voltage	VAC	230 - 415			
Range alimentazione Power supply range	%	-15 to +10			
Frequenza nominale Rated frequency	Hz	50 or 60			
Consumo (max.AC) Power consumption (max. AC)	VA	5,0	5,0	5,4	5,4
Dissipazione (max.AC) Dissipation (max.AC)	W	2,5	2,5	2,6	2,6
Immunità alle micro interruzioni Immunity time for Microbreakings	ms	< 6			
Tipo display Display type	-	1 Display - 3 Digit - 7 Segmenti 1 Display - 3 Digit - 7 Segment			
Corrente nominale Rated current	A	5			
Range lettura tensione (Lx/Lx) Voltage reading limits (Lx/Lx)	VAC	195 to 460			
Range lettura corrente Current reading limits	A	0,125 to 5,5			
Misurazione dei valori Measuring values	RMS	Real Effective value			
Regolazione fattore di potenza Power factor Adj.	-	0,85 Induttivo - 0,95 Capacitivo 0,85 Inductive - 0,95 Capacitive			
Analisi FFT spettro armoniche FFT - Harmonic Spectrum	THD%	fino a 64 st up to 64 st			
Numero di uscite Number of Output	Relay	4	6	8	12
Contatto uscite Outputs Contact	-	8A-250VAC(AC1)			
Interfaccia seriale Serial interface	-	TTL			
<b>CARATTERISTICHE GENERALI / GENERAL FEATURES</b>					
Temperatura di lavoro Operating temperature	°C	-10/+50			
Temperatura di stoccaggio Storage temperature	°C	-30/+70			
Rigidità elettrica Isolation voltage	kV	4			
Grado di protezione Protection degree	IP	41 Frontalino- 20 morsetti di collegamento 41 Front Cover - 20 Terminal Block Connctions			
Umidità relativa Relative Humidity w/o condensation	RH%	95			
Tipo contenitore Box type	mm	A pannello Flush Mount			
Dimensioni Dimensions	mm	149 x 149 x 60			

**DATI TECNICI - TECHNICAL DATA**

Peso Weight	g	520	540	650	700
Conformi alle normative EC EC reference standards	-	IEC 60255 / IEC 60255-6 / IEC 60068-2-6 / IEC 60068-2-61 / EN50081-1 / EN50082-2			

**DIMENSIONI (mm) - DIMENSIONS (mm)**



**SCHEMA COLLEGAMENTO  
WIRING DIAGRAM**

