
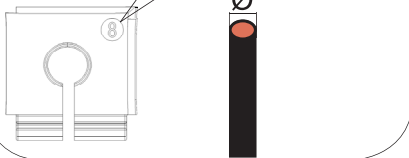
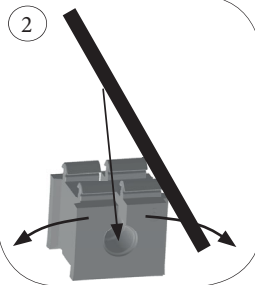
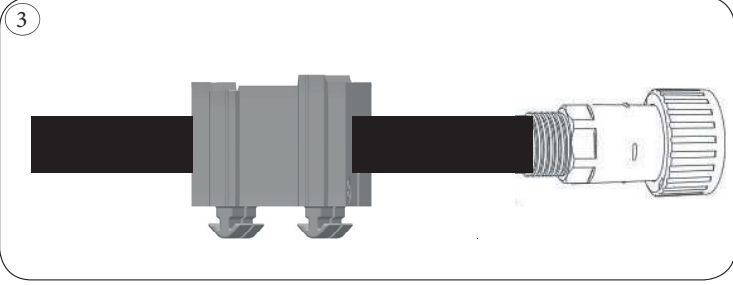




	A ± 0,5mm	B ± 0,5mm	C mm	E mm
DES L5	108	18	130	Ø5 ^{+0.20 -0.05}
DES L4	86	18	103	Ø5 ^{+0.20 -0.05}
DES L3	63	18	83	Ø5 ^{+0.20 -0.05}
DES L2	40	18	58	Ø5 ^{+0.20 -0.05}

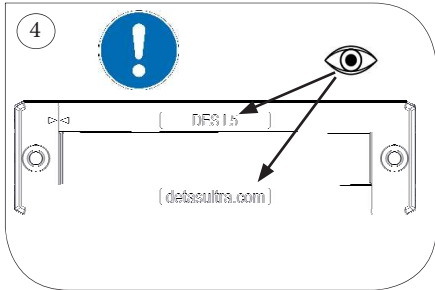
①  N° = Ømm^{-0mm}_{+1mm}






② 

③ 


④  

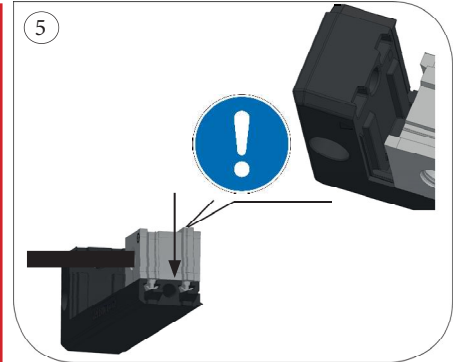


DES L5
(detasultra.com)



⑤ 



⑥ 