



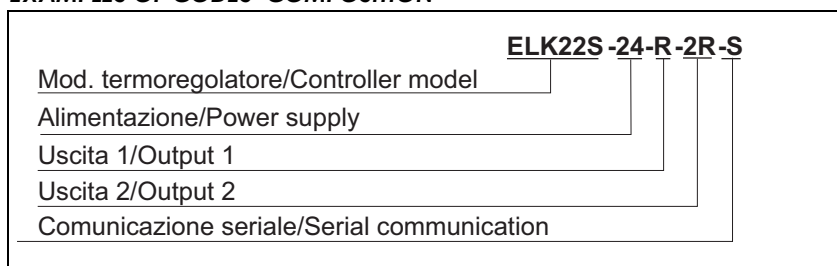
ELK 22 S	
DATI TECNICI - TECHNICAL DATA	
CARATTERISTICHE ELETTRICHE - ELECTRICAL DATA	
Alimentazione Power supply	24 VAC/VDC, 100...240 VAC +/-10%
Assorbimento Power consumption	8 VA circa - 8 VA approx
Frequenza AC AC Frequency	50 / 60 Hz
CARATTERISTICHE INGRESSO - INPUT DATA	
Ingresso universale Universal input	Termocoppie J, K - Termoresistenze Pt100 2/3 fili Termoresistori PTC KTY81-121 - NTC 103AT-2 Thermocouples J, K - Thermoresistors Pt100 2/3 wires Thermoresistors PTC KTY81-121 - NTC 103AT-2
CARATTERISTICHE USCITE - OUTPUT DATA	
Relè Relay	Fino a 2 uscite: 1 uscita SPDT e 1 uscita SPST-NO (6A AC1 / 250 VAC) Up to 2 outputs: 1 output SPDT and 1 output SPST-NO (6A AC1 / 250 VAC)
Vita elettrica relè Relay electric life	100000 operazioni - 100000 operations
Tensione per pilotaggio SSR Control voltage for SSR	Fino a 2 uscite, 20 mA / 10 VDC con protezione contro cortocircuiti Up to 2 outputs, 20 mA / 10 VDC with short circuit protection
CARATTERISTICHE FUNZIONALI - FUNCTIONAL DATA	
Controllo Control	ON/OFF, PID a singola azione ON/OFF, Neutral Zone, PID single action
Precisione Overall accuracy	+/-0.5% fondo scala +/-0.5% full scale
Risoluzione Display Display resolution	Secondo la sonda usata: 1/0,1 According to the used probe 1/0.1/
Campo di misura Measurement range	Secondo la sonda usata e l'unità di misura According to the used probe and to the measurement unit
Compensazione giunto freddo Cold junction compensation drift	0,04 °C con temperatura di esercizio da 0 a 50 °C dopo un tempo di preriscaldamento di 20 minuti 0,04 °C with operating temperature from 0 to 50 °C after warm-up time of 20 minutes
Velocità di campionamento Sampling rate	8 campioni al secondo 8 samples per second
Display Display	4 cifre rosse h=12 mm + 4 cifre verdi h=7 mm 4 red digits h=12 mm + 4 green digits h=7 mm
Accesso ai parametri Parameters access	Protetto da password - Protected by password
Programmazione Fast parameters programming	Tramite RS485 ModBus o tastiera frontale By RS485 ModBus or keyboard
Temperatura di esercizio Operating temperature	0...50°C
Umidità di esercizio Operating humidity	30...95 RH% senza condensa - 30...95 RH% without condensation

CARATTERISTICHE MECCANICHE - MECHANICAL CHARACTERISTICS	
Contenitore <i>Housing</i>	Plastica autoestinguente, UL 94 V0 <i>Self-extinguishing plastic, UL 94 V0</i>
Dimensioni <i>Dimensions</i>	49,5 x 49,5 mm - profondità 108 mm <i>49.5 x 49.5 mm - depth 108 mm</i>
Connessione <i>Connections</i>	Morsettiera a vite 2,5 mm ² estraibile - 2.5 mm ² plug screw terminal block
Montaggio <i>Mounting</i>	A pannello in foro 22 mm o 45 x 45 mm - <i>Flush in panel in 22 or 45 x 45 mm hole</i>
Protezione frontale <i>Front panel protection</i>	IP 64 montato a pannello con guarnizione - <i>IP 64 mounted in panel with gasket</i>

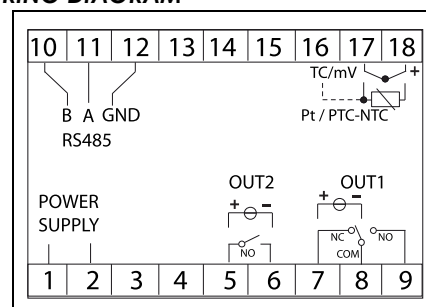
CODIFICA / CODING

ELK 22 S		
Descrizione <i>Description</i>	Codici <i>Codes</i>	Descrizione Codici <i>Codes Description</i>
Alimentazione <i>Power supply</i>	240	100..240 VAC
	24	24 VAC/DC
Uscita principale OUT 1 <i>Main output OUT 1</i>	R	Relè SPDT 6 A (Carico resistivo) / <i>Relay SPDT 6 A (Resistive Load)</i>
	S	VDC per SSR / <i>VDC for SSR (12 VDC max / 20 mA ± 10%)</i>
Seconda uscita OUT 2 <i>Second output OUT 2</i>	2R	Relè SPST 6 A (Carico resistivo) / <i>Relay SPST 6 A (Resistive Load)</i>
	2S	VDC per SSR / <i>VDC for SSR (12 VDC max / 20 mA ± 10%)</i>
	-	No uscita / <i>None</i>
Comunicazione seriale <i>Serial communication</i>	-	Nessuna porta / <i>None</i>
	S	RS485 ModBus

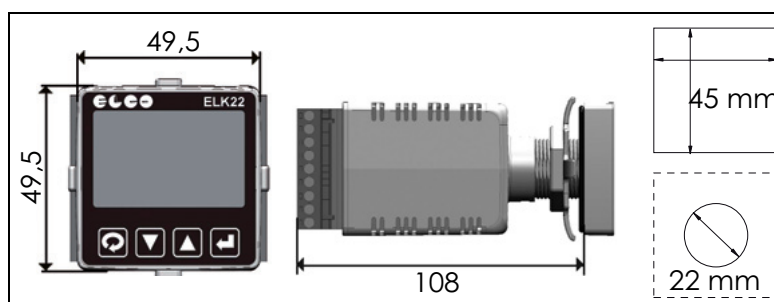
ESEMPI COMPOSIZIONI CODICI EXAMPLES OF CODES' COMPOSITION



SCHEMA DI COLLEGAMENTO WIRING DIAGRAM



DIMENSIONI - DIMENSIONS



ACCESSORI - ACCESSORIES

ACCESSORI TERMOREGOLATORI pag. 41
ACCESSORIES FOR TEMPERATURE CONTROLLERS pag. 41