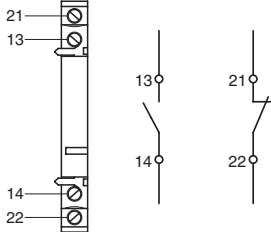


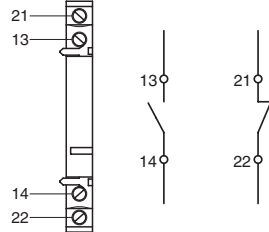
GW 96003

Contatto ausiliario 1NA+NC
Auxiliary switch 1NO+1NC
 Contact auxiliaire 1O + 1F
Contacto auxiliar 1NA + 1NC
 Hilfsschalter 1S+1O



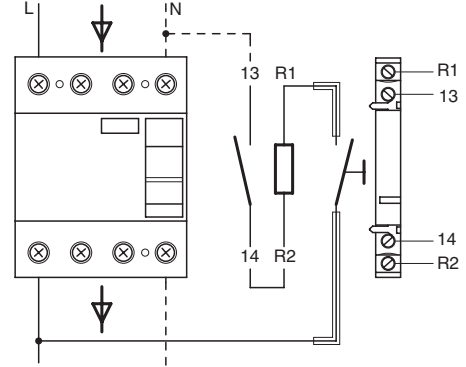
GW 96004

Contatto ausiliario di sganciato relè
Fault current indicator switch
 Signal défaut
Contacto de aviso de defecto
 Fehlersignalschalter

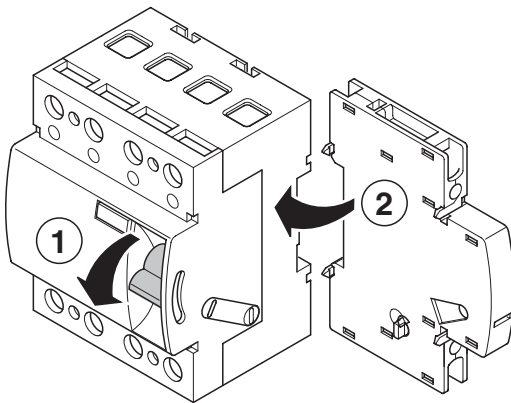


GW 96015

Sganciatore a lancio di corrente
Remote actuator
 Dè clencheur à distance
Telerruptores
 Fernau slöser



MONTAGGIO PER SD 4 MODULI - ASSEMBLING FOR SD 4 MODULES - MONTAGE POUR SD À 4 MODULES MONTAJE PARA SD 4 MÓDULOS - MONTAGE FÜR SD 4 MODULE



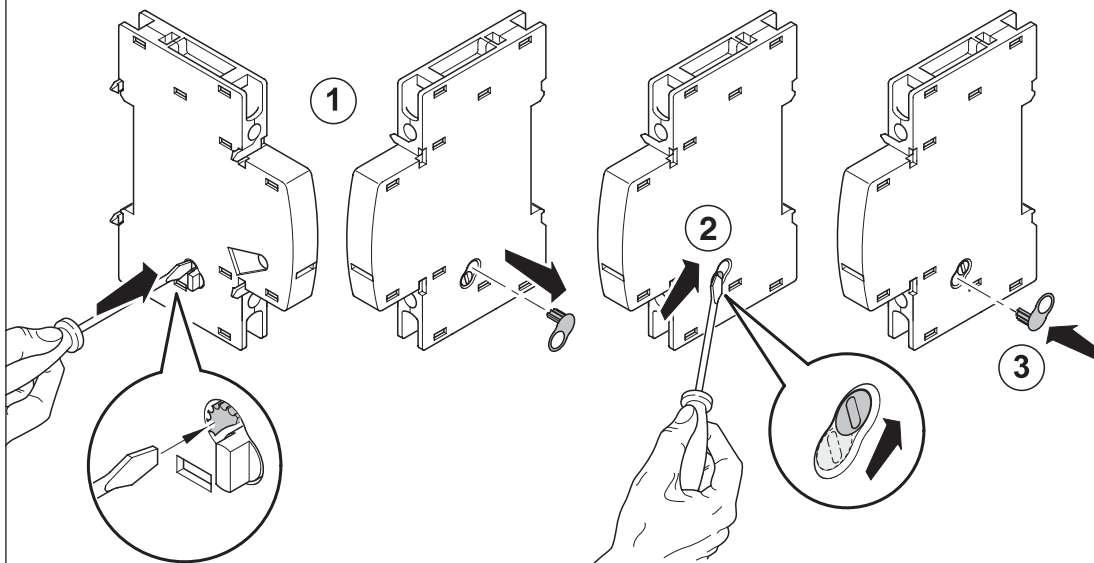
Ad ogni differenziale si possono associare fino ad un massimo di 2 accessori

Up to max 2 auxiliary devices can be fitted to each RCCB

Il est possible de recorder un maximum de 2 accessoires à chaque interrupteur différentiel
Con cede interruptores diferenciales se pueden ensamblar hasta un máximo de 2 accesorios

Es sind maximal 2 hilfseinrichtungen rechtsseitig an schutzschalter anbaubar

ATTENZIONE: SOLO PER MONTAGGIO SD 3 MODULI - WARNING: FOR RCCB 3 MODULES ONLY - ATTENTION : SEULEMENT POUR MONTAGE SD À 3 MODULES - ATENCIÓN: SOLO PARA MONTAJE SD 3 MÓDULOS - ACHTUNG: NUR FÜR DIE MONTAGE VON SD 3 MODULEN



Prima dell'accoppiamento togliere il copriforo (1), spostare il perno di aggancio (2) e reinserire il copriforo (3).

Before coupling, remove the hole cover (1), remove the coupling pin (2) and replace the hole cover (3).

Avant l'accouplement, enlever le cache-trou (1), déplacer le pion d'accrochage (2), et réinsérer le cache-trou (3).

Antes de la conexión extraer el cubreorificio (1), desplazar el perno de enganche (2) y volver a introducir el cubreorificio (3).

Vor der Zusammensetzung, die Lochabdeckung entfernen (1), den Verbindungsbolzen versetzen (2) und die Lochabdeckung wieder einfügen (3).

GEWISS - MATERIALE ELETTRICO

SAT



+39 035 946 111
 8.30 - 12.30 / 14.00 - 18.00
 da lunedì a venerdì



+39 035 946 260
 24 ore al giorno



SAT on line
 gewiss@gewiss.com