



GW 24 601
GW 24 611



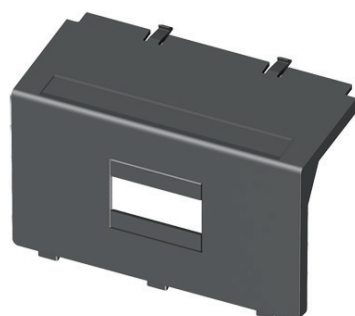
GW 24 602
GW 24 612



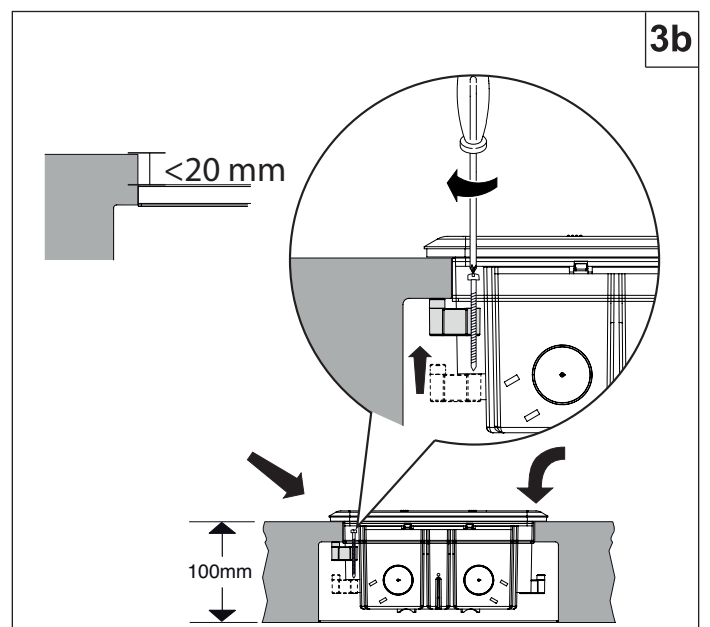
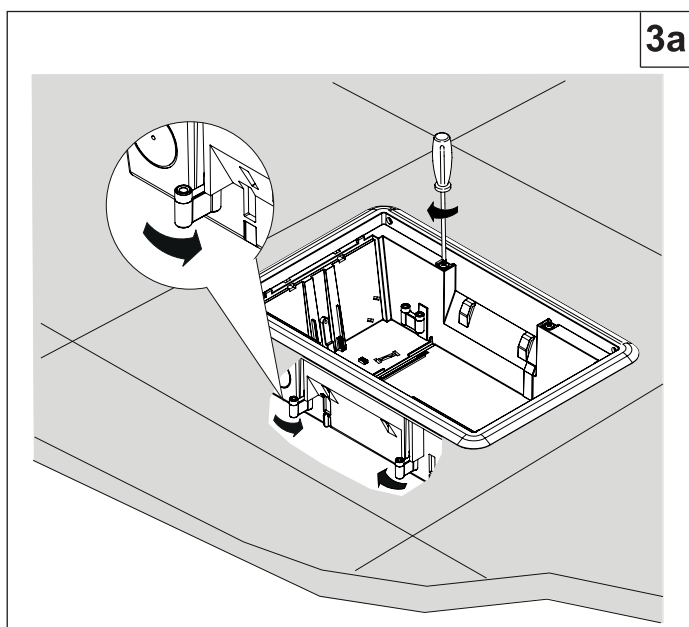
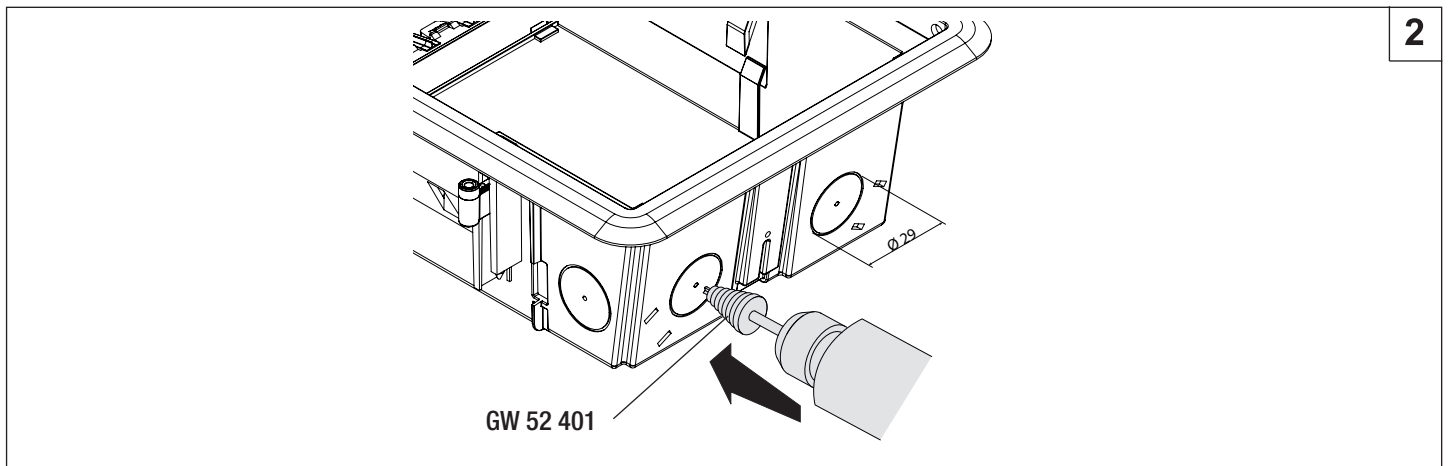
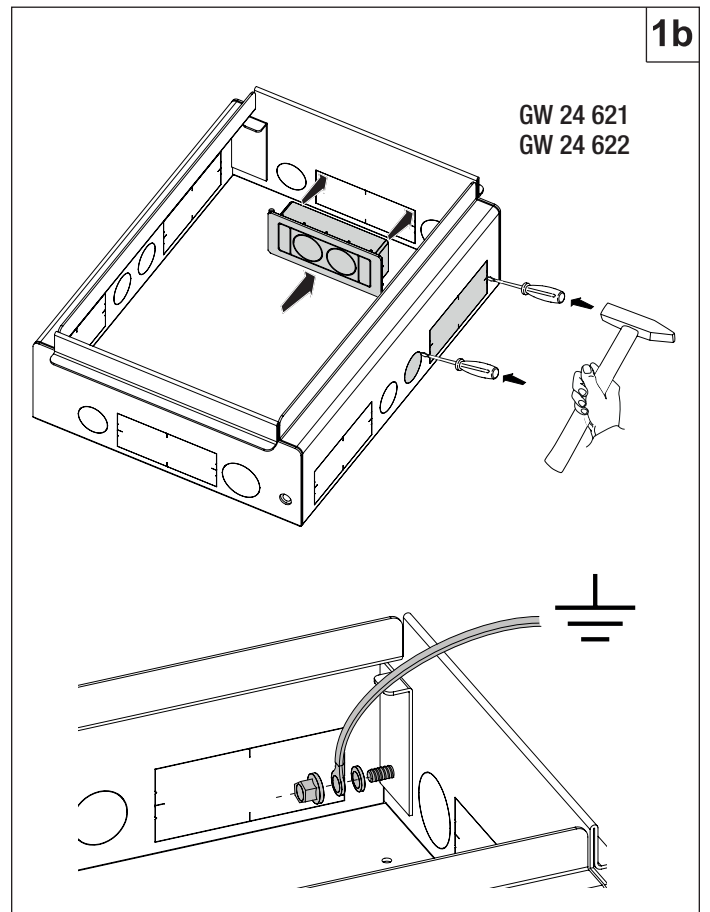
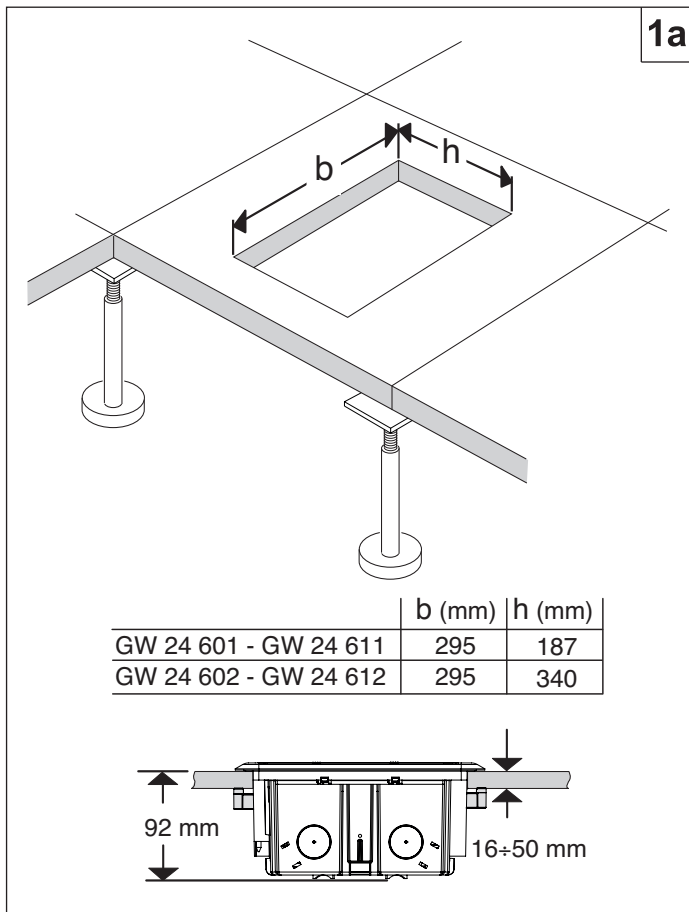
GW 24 621

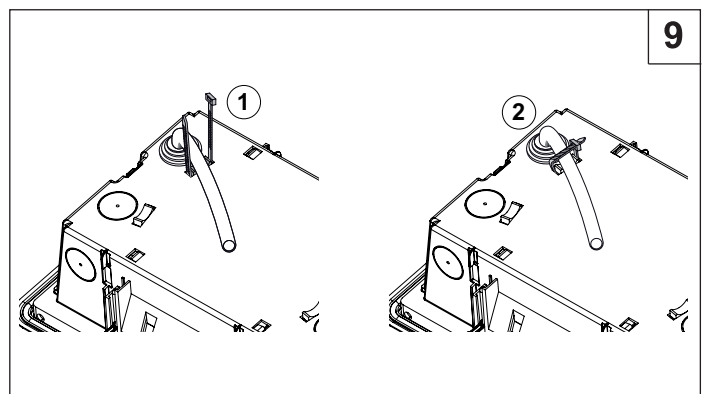
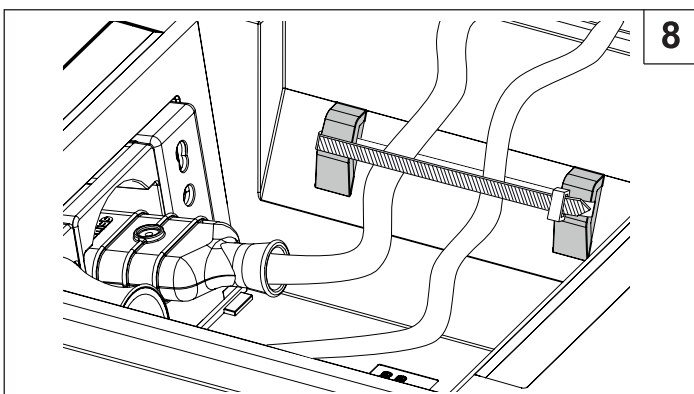
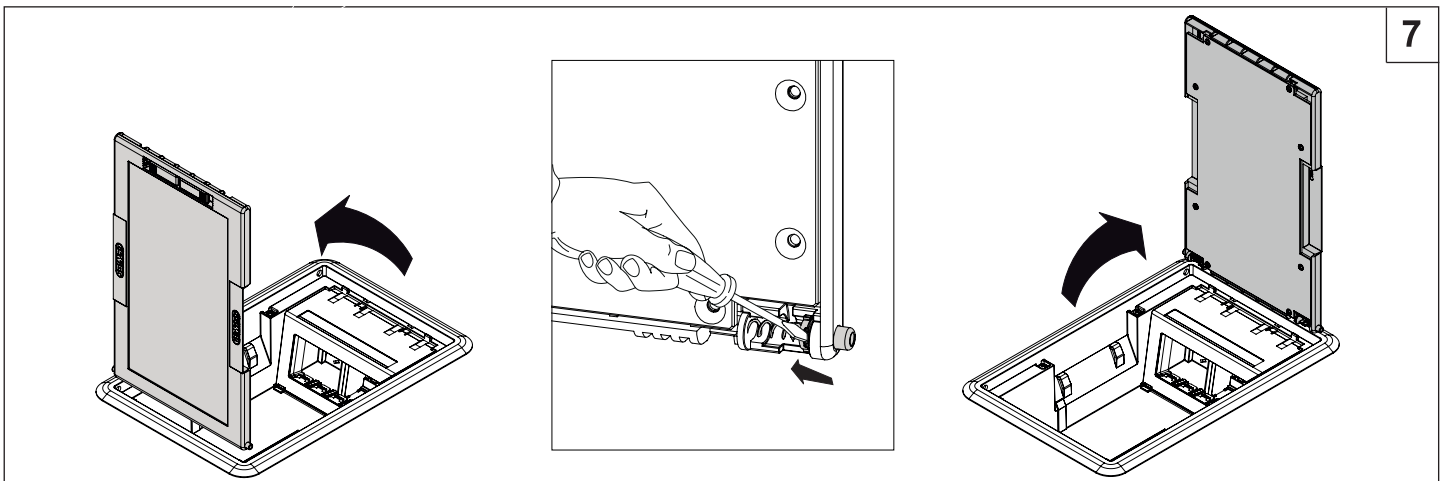
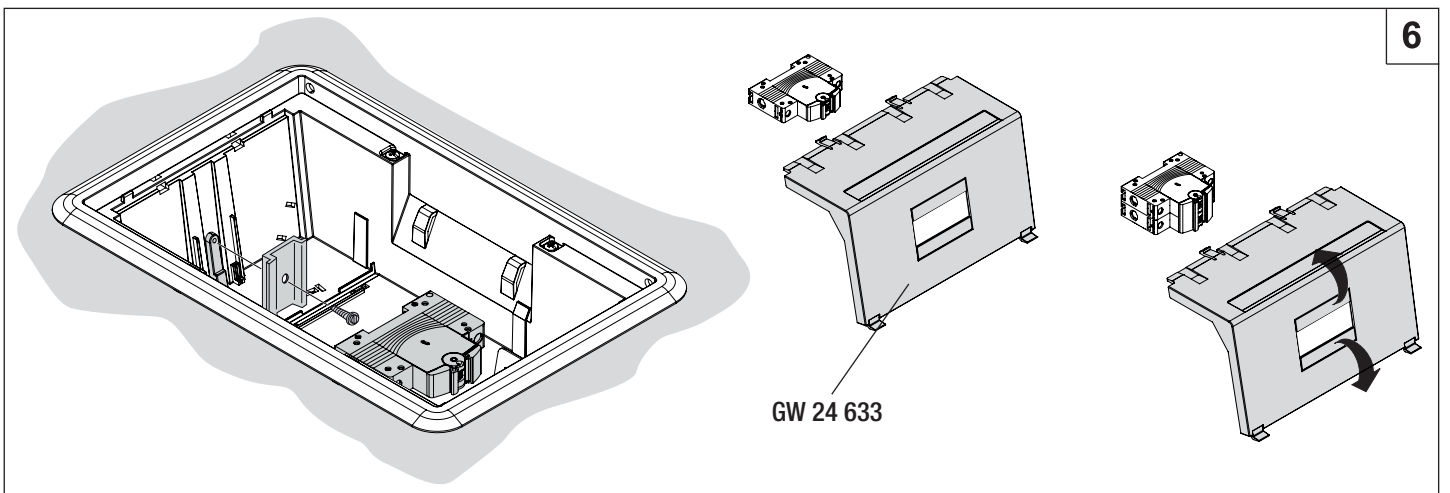
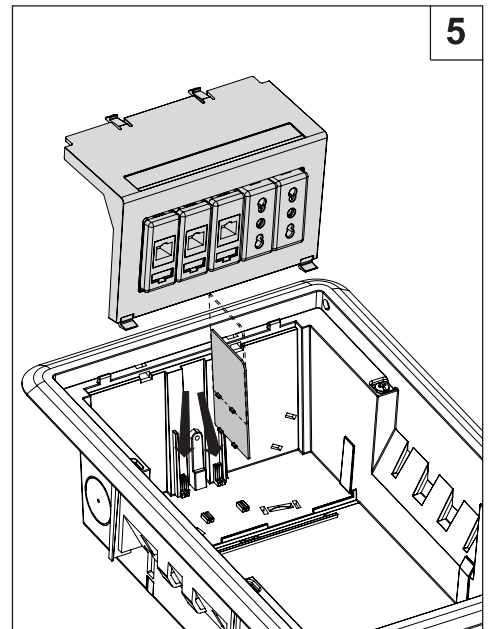
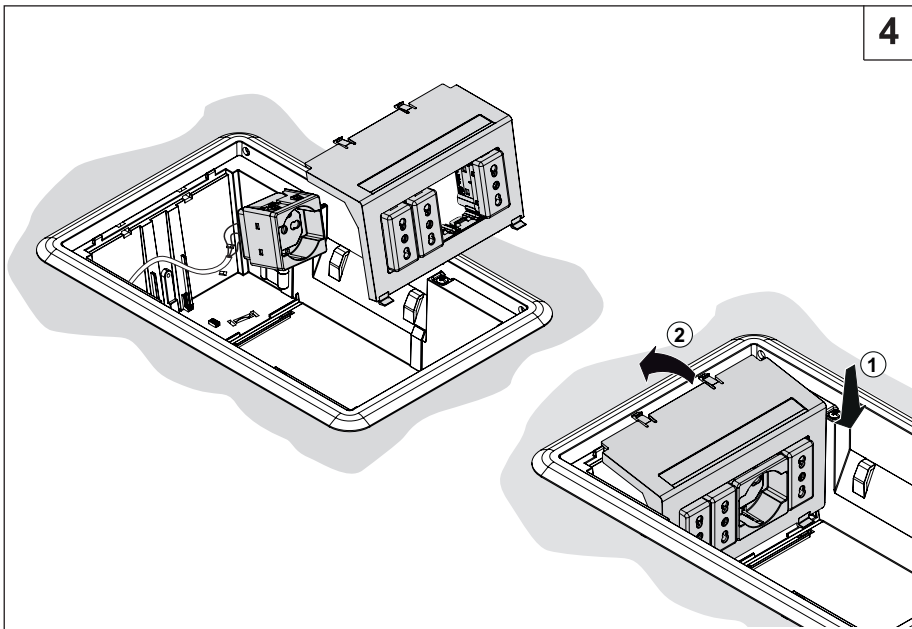


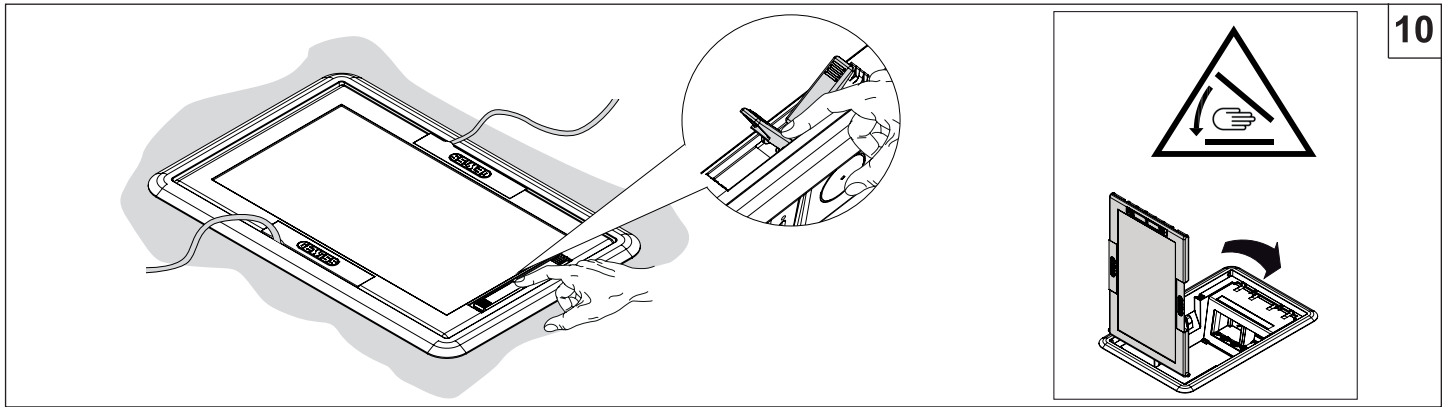
GW 24 622



GW 24 633

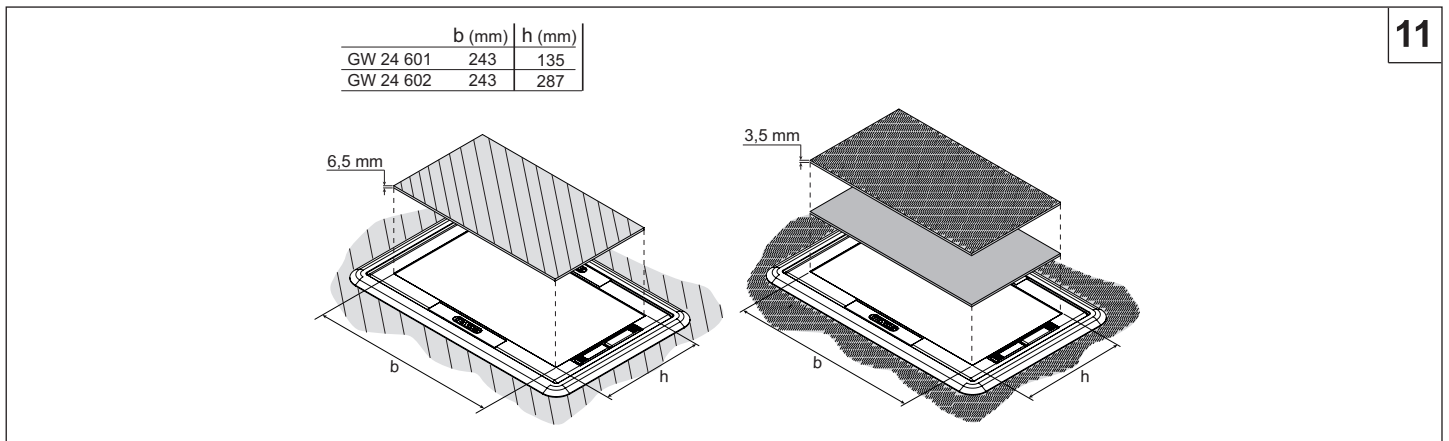






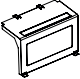



10

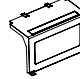



cod. 7.01.8.318.1

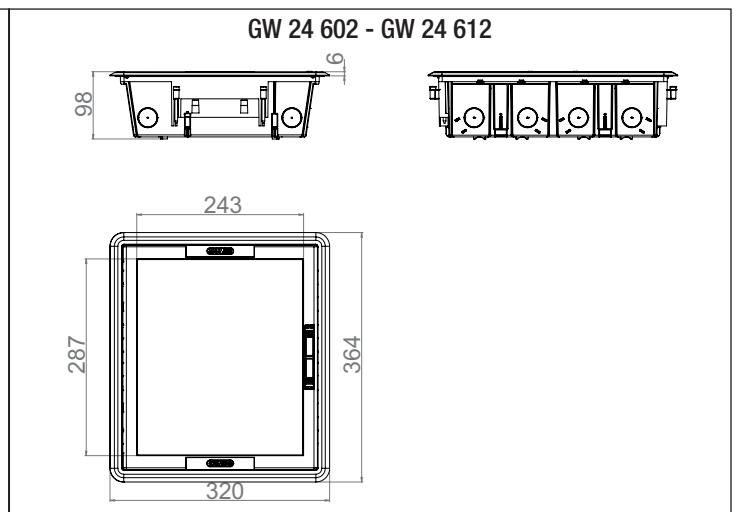
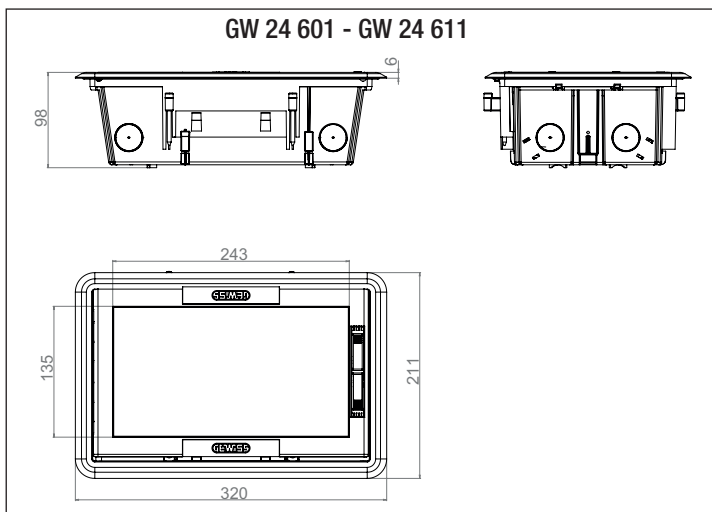


11



GW 24 601 - GW 24 611			
2 x	4 x Ø 25 mm	2 x	2 x
			

GW 24 602 - GW 24 612			
4 x	8 x Ø 25 mm	4 x	2 x
			



Ai sensi dell'articolo 9 comma 2 della Direttiva Europea 2004/108/CE e dell'articolo R2 comma 6 della Decisione 768/2008/CE si informa che responsabile dell'immissione del prodotto sul mercato Comunitario è:
 According to article 9 paragraph 2 of the European Directive 2004/108/EC and to article R2 paragraph 6 of the Decision 768/2008/EC, the responsible for placing the apparatus on the Community market is:
GEWISS S.p.A Via A. Volta, 1 - 24069 Cenate Sotto (BG) Italy Tel: +39 035 946 111 Fax: +39 035 945 270 E-mail: qualitymarks@gewiss.com



+39 035 946 111
 8.30 - 12.30 / 14.00 - 18.00
 lunedì + venerdì - monday + friday



+39 035 946 260



sat@gewiss.com
www.gewiss.com

ULTIMA REVISIONE 04/2016