

### INTERRUTTORE DI MANOVRA SEZIONATORE

Interruttore caratterizzato dalla capacità di portare e di interrompere la corrente in normali condizioni di funzionamento del circuito e che, nella posizione di aperto, rispetta le specifiche di isolamento previste per un sezionatore.

### INTERRUTTORI DI MANOVRA SEZIONATORI SM

La serie dei sezionatori modulari SM garantisce la copertura di un range di taglie compreso tra 16 e 125A. I sezionatori sono disponibili nelle versioni a 3-, 4-, 6- e 8-poli e a 2-poli su richiesta. Le versioni a 6- e 8- poli sono composte da due sezionatori SM tripolari o tetrapolari connessi tramite il kit per il collegamento in parallelo.

### INTERRUTTORI DI MANOVRA SEZIONATORI SMB

La serie di sezionatori modulari SMB garantisce la copertura di un range di taglie compreso tra 125 e 250A.

La versione da 125 a 160 A è disponibile a 6- e/o 8 - poli connettendo due sezionatori SMB 3-poli o 4-poli tramite il kit per il collegamento in parallelo.

La versione da 200 a 250 Ampere ha come dotazione di serie albero e manovra ed i contatti ausiliari ad apertura anticipata sono facili da installare (al massimo 2x1NC/NO contatti in scambio). I rivetti di collegamento con 350 µm di lega di argento assicurano durabilità e sicurezza operativa anche in condizioni gravose.

### CARATTERISTICHE PRINCIPALI

La tecnologia elaborata per gli interruttori di manovra utilizza contatti in argento al fine di garantire un funzionamento sicuro e duraturo. La gamma completa di accessori (da ordinarsi separatamente) include la manovra blocco porta, l'alberino di prolunga, la manovra diretta, i contatti ausiliari, il kit per il montaggio su porta, il kit per il collegamento in parallelo, i commutatori e le espansioni per bandelle

- Dimensioni compatte
- Possibilità di montaggio su guida DIN o su vite (di serie per gli SMB, opzionale per SM, SMF)
- Doppia interruzione con contatti in argento
- Distanza in aria tra i contatti in posizione di apertura pari 12,5mm
- Polo neutro a piena corrente con contatti ad apertura ritardata e a chiusura anticipata rispetto ai contatti di fase
- Indicatore di posizione
- Contatti ausiliari a scatto
- Disponibilità di manovre blocco-porta
- Manovre blocco-porta lucchettabili (IP65)

### INTERRUTTORI DI MANOVRA SEZIONATORI CON PORTAFUSIBILI SMF

La serie di sezionatori modulari SMF garantisce la copertura di un range compreso tra 16 e 32A. I sezionatori sono disponibili nelle versioni a 3- e 4- poli senza possibilità di protezione del neutro.

La serie di sezionatori modulari con portafusibili SMF garantisce il sezionamento e la protezione dell'impianto.

### INTERRUTTORI DI MANOVRA SEZIONATORI GHKU

La serie degli interruttori di manovra sezionatori GHKU garantisce la copertura di un range di taglie compreso tra 200 e 800 Ampere. Sono interruttori di manovra che consentono l'apertura e la chiusura del carico per impianti elettrici in bassa tensione.

Hanno forma compatta, disponibili le versioni a 3 o 4 poli ed realizzati con il 100% di materiale termoplastico riciclabile. Nel pacchetto è compreso, oltre alla manovra blocco-porta, un albero l=200mm fino a 250A e l=228 mm per le taglie successive. I contatti ausiliari sono facilmente installabili e sono disponibili coperchio terminali unipolari (sigla LS...F)

### LOAD BREAK SWITCH

*A switch capable of making, carrying and breaking currents under normal circuits conditions and which, in the open position, complies with the isolating requirements specified for a disconnecter*

### SM LOAD BREAK SWITCHES RANGE

*The SM-rotary switch series covers the range from 16 up to 125Amp. The load break switches are available as 3-, 4-, 6- and 8-pole and 2-pole upon request.*

*The 6- and 8-pole versions consist of two 3 or 4 pole SM load break switches connected through a parallel connection kit*

### SMB LOAD BREAK SWITCHES RANGE

*The SMB-rotary switch series covers the range from 125 up to 250A. The load break switches are available as 3-, 4-, 6- and 8- pole.*

*The 125 up to 160A version can be also in 6- and 8-pole versions connecting two 3 or 4 pole SMB load break switches together with a parallel connection kit only*

*The SMB-rotary switch series covers the range from 200 up to 250A. The load break switches are available as 3- and 4- pole and their equipment is completed by an early break auxiliary contact easy to install (max available 2x1NC/NO). Handle and shaft are included and they are suitable for 300mm deep panel boards*

*Connecting rivets with 350 µm silver alloy ensure durability and safe operation in demanding conditions.*

### MAIN PROPERTIES

*Technology developed for load break switches uses silver contact in order to grant safe and durable performance.*

*Comprehensive range of accessories (to be purchased separately) consists of the door interlock handle, the extension shaft for door interlock handle, the direct handle, the auxiliary contacts, the door mounting kit, the parallel kit, the change-over and the spreaders*

- Compact size saving space
- DIN-rail mounting or screw fixing base (series for SMB, optional for SM, SMF and SMK)
- Double break with silver rivets
- 12,5 mm air distance between contacts in open-position
- Neutral (at full current) contacts make earlier and open later than the phase contacts
- Position indicator
- Snap-on auxiliary contacts
- Availability of door interlock handles
- Lockable handles (IP65)

### SMF FUSE LOAD BREAK SWITCHES RANGE

*The SMF-rotary switch series covers the range from 16 up to 32A. The load break switches are available as 3- and 4-with the neutral pole not fused.*

*The SMF fuse switch disconnecter series assures disconnection and plant protection.*

### GHKU LOAD BREAK SWITCHES RANGE

*The GHKU-rotary switch series covers the range from 200 up to 800 Ampere. A mechanical switching device capable of making and braking currents on electrical of low tension.*

*They have compact size saves space, available on request 3 or 4 pole versions and made of 100% recyclable thermoplastic material. Buying a GHKU load break switches you will find an handle and a shaft l= 200mm up to size 250A and l=228mm for bigger sizes. The auxiliary contacts are easy to install and there is available a one pole terminal cover (type LS...F)*

### INTERRUTTORI DI MANOVRA SEZIONATORI CON PORTAFUSIBILI KSZ

La serie degli interruttori di manovra sezionatori KSZ con portafusibile garantisce la copertura di un range di taglie compreso tra 63 e 630 Ampere. Sono interruttori di manovra che consentono l'apertura e la chiusura del carico per impianti elettrici in bassa tensione.

La struttura modulare permette di posizionare il meccanismo di comando secondo necessità (opzione su richiesta) Quattro punti di interruzione per fase Disponibili le versioni 3 -4 poli

Nel pacchetto è compreso un albero  $L=220/228$  mm ed una manovra bloccoporta.

I contatti ausiliari sono facilmente installabili e sono disponibili con perchio fusibile e terminali (sigla SS e LS)

Sono utilizzati principalmente per:

- interuttori generali
- interuttori per motori
- sezionatori
- interuttori di sicurezza

### CARATTERISTICHE PRINCIPALI

Dimensioni compatte, una gamma completa di accessori, comando di tipo rotativo frontale tramite maniglia esterna sono solo alcuni tratti caratteristici di questi sezionatori ...

- Tensione di isolamento nominale: 1000 V c.a. e 1500 V c.c.
- Disponibili le versioni a 3-4 poli
- Contatti autopulenti
- Due (GHKU) e quattro (KSZ) interruzioni per ogni fase
- Basi portafusibili isolate su entrambi i lati con interruttore aperto
- Possibilità di montaggio di fusibili tipo DIN e BS
- Visibilità diretta dei contatti fissi e mobili tramite opportune feritoie
- Polo neutro con contatti ad apertura posticipata e chiusura anticipata rispetto ai contatti di fase
- Protezione adeguata per prevenire i contatti accidentali

### KSZ FUSE LOAD BREAK SWITCHES RANGE

The KSZ fuse load break covers the range from 63 up to 630 Ampere. A mechanical switching device capable of making and braking currents on electrical of low tension.

They have compact size saves space, have available on request 1-2 - and 6 pole moreover its modular structure enables the drive mechanism position to be varied (only on request).

Four point of phase breaking

Available 3 - 4 pole version (on request)

Buying a KSZ fuse load break switches you will find also a shaft  $L=220/228$  mm and a handle.

The auxiliary contacts are easy to install and there is available a terminal cover (type ..SS and LS)

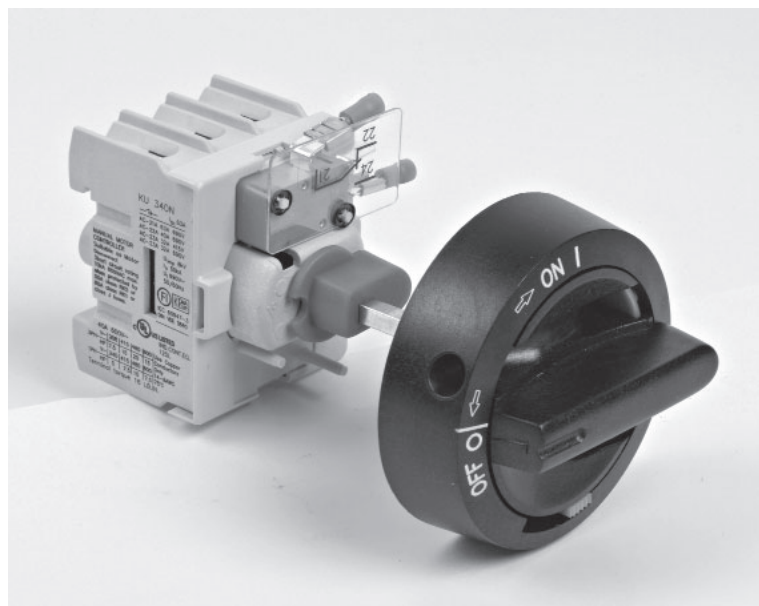
These devices are used mainly for:

- general switch
- switches for motors
- switch
- safety switches

### MAIN PROPERTIES

Compact size saves spaces, a wide and complete series of accessories, rotary control front by an external handle are some features of these load break switches:

- Rated insulation voltage: 1000V a.c. and 1500V d.c.
- Available 3-4 poles versions
- Self cleaning contacts
- Two (GHKU) or four (KSZ) break contacts per phase
- Fuse terminals isolated on both side when open switch
- Suitable for DIN and BS fuses
- Visibility of fixed and moving contacts through slits
- Neutral contact makes earlier and opens later than the phase contacts
- Suitable protection to prevent accidental contact of live parts



CARATTERISTICHE TECNICHE SEZIONATORI SM 16-125Amp, SMB 125-250Amp 3 e 4 poli TECHNICAL DATAS LOAD BREAK SWITCHES SM 16-125Amp, SMB 125-250Amp 3 and 4 poles												
SEZIONATORI / LOAD BREAK SWITCHES		16A	25A	40A	63A	80A	125A		160A	200A	250A	
		SM3-4	SM3-4	SM3-4	SM3-4	SM3-4	SM3-4	SMB3-4	SMB3-4	SMB3-4	SMB3-4	
Tensione nominale di isolamento <i>Rated insulation voltage</i>	Ui [V]	690	690	690	690	690	690	690	690	1000	1000	
Corrente nominale termica <i>Rated thermal current</i>	Ith [A]	25	40	63	80	100	125	160	200	200	250	
Valore nominale di dimensione cavo <i>Nominal value with cable size</i>	(mm <sup>2</sup> )	4	10	16	25	35	50	70	95	95	120	
Corrente nominale d'impiego per motore 3 fasi <i>Rated operational current for 3-phase motor</i>	Ie [A]											
	AC-21A	400/415 V	25	40	63	80	100	125	160	200	200	250
		500 V	25	40	63	80	100	125	160	200	200	250
		690 V	25	40	63	80	100	125	160	200	200	250
	AC-22A	400/415 V	16	25	40	63	80	125	125	160	200	250
		500 V	16	25	40	63	80	80	125	160	-	-
		690 V	16	25	40	63	80	80	125	160	-	-
	AC-23A	400/415 V	16	25	40	40	63	63	100	135	200	250
		500 V	16	25	32	40	40	40	80	125	-	-
		690 V	16	25	32	40	40	40	80	125	-	-
Potenza nominale di impiego 3 fasi (1500 r.p.m.) motori induttivi a gabbia di scoiattolo <i>Rated operational power for 3-phase (1500 r.p.m.) squirrel cage induction motors</i>	[kW]											
	AC-23A	400/415 V	7,5	11	22	22	30	30	55	75	110	132
		500 V	7,5	15	22	30	30	30	55	75	-	-
		690 V	11	22	30	37	37	37	55	90	-	-
Caratteristiche nominali di cortocircuito condizionato da fusibile <i>Rated fuse short circuit current</i>												
Tipo fusibile / <i>Back-up fuse</i>	[A]	63	63	63	80	80	125	160	160	250	250	
Valore efficace / <i>R.M.S. value</i>	[kA]	50	50	50	50	50	30	50	50	50	50	
Valore di picco / <i>Peak value</i>	[kA]	7,2	7,2	7,2	8,7	8,7	10	15	15	22	22	
Potere nominale di chiusura in corto circuito Icm <i>Rated short circuit making capacity</i>												
	690V	[kA]	2,5	2,5	2,5	3,3	3,3	3,3	5,1	5,1	7*	7*
Corrente di breve durata nominale Icw <i>Rated Short time withstand current</i>	[kA]											
	690V	[kA]	1,7	1,7	1,7	2,3	2,3	2,3	3,5	3,5	6*	6*
Potere di interruzione nominale Icn <i>Rated breaking capacity</i>	[A]											
	AC-23	400/415 V	128	200	320	320	504	504	800	1080	1600	2000
		500 V	128	200	256	320	320	320	640	1000	-	-
		690 V	128	200	256	320	320	320	640	1000	-	-
Durata elettrica / <i>Electrical life</i>	[n.ops.]	3000	3000	3000	3000	3000	3000	2000	2000	2000	2000	
Durata meccanica / <i>Mechanical life</i>	[n.man.]	50000	50000	50000	50000	50000	50000	16000	16000	16000	16000	
Sezione di cavo collegabile <i>Terminal capacity</i>	Cu [mm <sup>2</sup> ]	1,5 - 16	1,5 - 16	1,5 - 16	2,5-35	2,5-35	2,5-50	6-70	6-70	M8	M8	
Coppia di serraggio <i>Max terminal torque</i>	[Nm]	1,8	1,8	1,8	2,5	2,5	2,5	6	6	15-22	15-22	

\* 415V



E

**CODICI DI ORDINAZIONE / ORDERING CODES**
**INTERRUTTORI DI MANOVRA SEZIONATORE SM DA 16 A 125A 3-4 POLI / 3-4 POLES SM LOAD BREAKING SWITCHES FROM 16 TO 125A**

Modello / Type	Taratura / Ratings (Cat. AC-22) [A]	N.ro Poli / N. Poles	Codice ordin. / Ordering code	Peso / Weight [Kg]
SM3-16	16	3P	4.145.699	0,19
SM4-16		4P	4.145.675	0,22
SM3-25	25	3P	4.145.700	0,19
SM4-25		4P	4.145.750	0,22
SM3-40	40	3P	4.145.701	0,19
SM4-40		4P	4.145.751	0,22
SM3-63	63	3P	4.145.702	0,19
SM4-63		4P	4.145.752	0,22
SM3-80	80	3P	4.145.703	0,19
SM4-80		4P	4.145.753	0,22
SM3-125	125	3P	4.145.705	0,19
SM4-125		4P	4.145.754	0,22

**INTERRUTTORI DI MANOVRA SEZIONATORE SMB DA 125 A 250A 3-4 POLI / 3-4 POLES SMB LOAD BREAKING SWITCHES FROM 125 TO 250A**

Modello / Type	Taratura / Ratings (Cat. AC-22) [A]	N.ro Poli / N. Poles	Codice ordin. / Ordering code	Peso / Weight [Kg]
SMB3-125	125	3P	4.145.704	0,51
SMB4-125		4P	4.145.755	0,66
SMB3-160	160	3P	4.145.706	0,51
SMB4-160		4P	4.145.756	0,66
SMB3-200 (*)	200	3P		1,4
SMB4-200 (*)		4P		1,6
SMB3-250 (*)	250	3P		1,4
SMB4-250 (*)		4P		1,6

**INTERRUTTORI DI MANOVRA SEZIONATORE CON PORTAFUSIBILI SMF DA 16 A 32A 3-4 POLI / 3-4 POLES SMF FUSE LOAD BREAK SWITCHES FROM 16 TO 32A**

Modello / Type	Taratura / Ratings (Cat. AC-22) [A]	N.ro Poli / N. Poles	Codice ordin. / Ordering code	Peso / Weight [Kg]
SMF3-16	16	3P	4.145.680	0,32
SMF4-16		4P	4.145.685	0,36
SMF3-25	25	3P	4.145.681	0,32
SMF4-25		4P	4.145.686	0,36
SMF3-32	32	3P	4.145.682	0,32
SMF4-32		4P	4.145.687	0,36

(\*) Incluso albero 228mm e manovra bloccoporta SM-HC

(\*) Shaft 228mm and Handle SM-HC included



## ACCESSORI PER SEZIONATORI SM - SMB - SMF / ACCESSORIES FOR SM - SMB - SMF LOAD BREAK SWITCHES

## MANOVRA DIRETTA / DIRECT HANDLE

Sezionatore / Switch disconnecter	Modello / Type	Codici di ordinazione / Ordering codes
SM3 da/from 16 a/to 125A	SM-DH3	4148679
SM3 da/from 16 a/to 125A	SM-DH3 Y/R Emergenza / Emergency	4148681
SM4 da/from 16 a/to 125A	SM-DH4	4148680
SM4 da/from 16 a/to 125A	SM-DH4 Y/R Emergenza / Emergency	4148682
SMB da/from 125 a/to 160A	SMB-DH 3P/4P da/from 125 a/to 160A	4148683
SMB da/from 125 a/to 160A	SMB-DH 3P/4P Y/R da/from 125a 160A E	4148684

## MANOVRA BLOCCO PORTA / DOOR INTERLOCK HANDLE

Sezionatore / Switch disconnecter	Modello / Type	Codici di ordinazione / Ordering codes
SM da/from 16 a/to 125A - SMF da/from 16 a/to 32A	SM-HA (1)	4148764
SM da/from 16 a/to 125A - SMF da/from 16 a/to 32A	SM-HA Y/R (1)	4148765
SMB da/from 125 a/to 160A - SMF da/from 16 a/to 32A	SM-HB (2)	4148762
SM da/from 125 a/to 160A - SMF da/from 16 a/to 32A	SM-HB Y/R (2)	4148763
SMB da/from 200 a/to 250A - SMB da/from 200 a/to 250A	SM-HC (3)	
SMB da/from 200 a/to 250A - SMB da/from 200 a/to 250A	SM-HC Y/R (3)	

## ALBERO / SHAFT

SM da/from 16 a/to 125A	manovra / handle SM-HA	SM-SA100	4148795
SM da/from 16 a/to 125A	manovra / handle SM-HA	SM-SA200	4148796
SM da/from 16 a/to 125A	manovra / handle SM-HA	SM-SA300	4148797
SMB da/from 125 a/to 250A	manovra / handle SM-HE	SM-SB100	4148792
SMB da/from 125 a/to 250A	manovra / handle SM-HE	SM-SB200	4148793
SMB da/from 125 a/to 250A	manovra / handle SM-HE	SM-SB300	4148794

## CONTATTI AUSILIARI / AUXILIARY CONTACTS

SM da/from 16 a/to 125A		SM-T11	4148870
SM da/from 16 a/to 125A		SM-T22	4148871
SMB da/from 125 a/to 160A		SMB-T11	4148872
SMB da/from 125 a/to 160A		SMB-T22	4148873
SMB da/from 200 a/to 250A		SMC-T11	
SMB da/from 200 a/to 250A		SMC-T22	

## KIT PER MONTAGGIO SU PORTA / DOOR MOUNTING KITS

SM da/from 16 a/to 125A		SM - DM	4148677
SM da/from 16 a/to 125A		SM - DM Y/R	4148678

## FISSAGGIO CON VITI / SCREW FIXING BASE

SM3 da/from 16 a/to 125A - SMF3 da/from 16 a/to 32A		SM-FB3	4148678
SM4 da/from 16 a/to 125A - SMF4 da/from 16 a/to 32A		SM-FB4	4148679

## KIT DI COMMUTAZIONE / CHANGE-OVER KIT

SM da/from 16 a/to 125A	SM-KC 1-2 (senza di posizione di 0) / (without 0 position)	4148685
SM da/from 16 a/to 125A	SM-KC 1-0-2	4148686

## ACCESSORIO DI PARALLELO / PARALLEL KITS

SM da/from 16 a/to 125A	SM-KP66	Albero centrale / Central shaft	4148687
SM da/from 16 a/to 125A	SM-KP80	Albero centrale / Central shaft	4148688
SM da/from 16 a/to 125A	SM-KP104	Albero centrale / Central shaft	4148689
SM da/from 16 a/to 125A	SM-KP126	Albero centrale / Central shaft	4148690
SM da/from 16 a/to 125A	SM-KP66S	Albero laterale / Side shaft	4148692
SM da/from 16 a/to 125A	SM-KP80S	Albero laterale / Side shaft	4148693
SM da/from 16 a/to 125A	SM-KP104S	Albero laterale / Side shaft	4148694
SM da/from 16 a/to 125A	SM-KP126S	Albero laterale / Side shaft	4148695

## ESPANSIONI PER BANDELLE PER SEZIONATORI SMB / SPREADERS FOR SMB BREAK SWITCHES

SMB3 da/from 125 a/to 250A		SMB-BR3	4148675
SMB4 da/from 125 a/to 250A		SMB-BR4	4148676

(1) IP66

(2) IP66-IP67

(3) IP65

## CONDIZIONI DI SERVIZIO

Il funzionamento nominale di un sezionatore modulare Ghisalba è previsto per un range di temperature compreso tra  $-20$  e  $+40$ C. Per temperature ambiente superiori, il sezionatore deve essere declassato linearmente secondo le fasce di temperatura:  
 da  $40^{\circ}$  a  $60^{\circ}$  C : decremento dal 100% all'85%  
 da  $60^{\circ}$  a  $80^{\circ}$  C : decremento dall'85% al 60%

La temperatura massima prevista per un utilizzo continuativo del dispositivo è di  $80^{\circ}$ C.

## CONFORMITA' AGLI STANDARD

Le caratteristiche tecniche degli interruttori sezionatori sono conformi alle norme:

- IEC 60 947-3
- IEC 60 269-2

## CATEGORIE DI UTILIZZO

- AC-20: Connessione e interruzione senza carico
- AC-21: Commutazione di carichi resistivi compresi i parziali sovraccarichi
- AC-22: Commutazione di carichi misti (induttivi e resistivi) compresi i parziali sovraccarichi
- AC-23: Commutazione di carichi quali motori o altri, (Suffisso A: prodotto per uso frequente)

## SERVICE CONDITIONS

*The normal operative temperature for a Ghisalba load break switch is in the range from  $-20$  and  $+40^{\circ}$ C. For higher ambient temperature the switch must be derated in a linear way with the temperature range as shown here following:*

*from  $40^{\circ}$  up to  $60^{\circ}$ C: decrease from 100% to 85%  
 from  $60^{\circ}$  up to  $80^{\circ}$ C: decrease from 85% to 60%*

*The maximum operatin temperature for a continuos use is  $80^{\circ}$  C*

## CONFORMITY TO STANDARDS

*Load break switches technical data are in accordance with:*

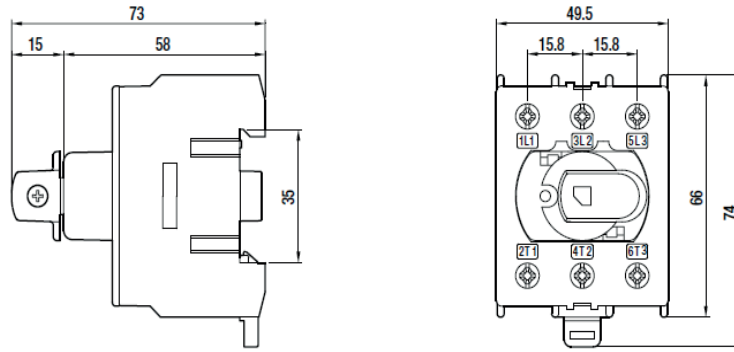
- IEC 60 947-3
- IEC 60 269-2

## UTILIZATION CATEGORY

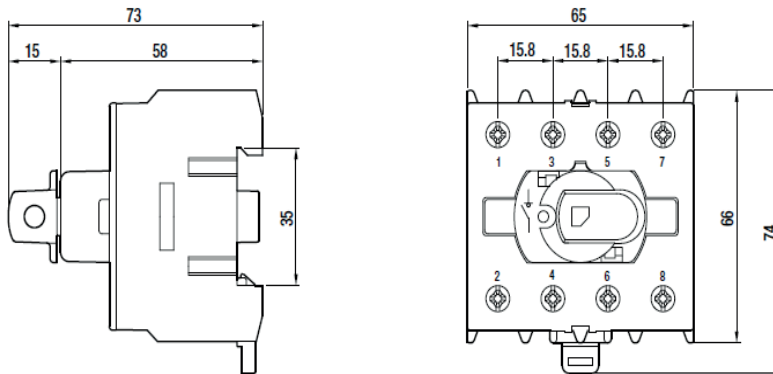
- AC-20: Connecting and disconnecting under load
- AC-21: Switching of resistite loads including moderate overloads
- AC-22: Switching of mixed loads (inductive and resistite) includeing moderate overloads
- AC-23: Switching of loads as motor or highly inductive loads, (Suffix A: frequent use product)

SM 3 poli / 3 poles

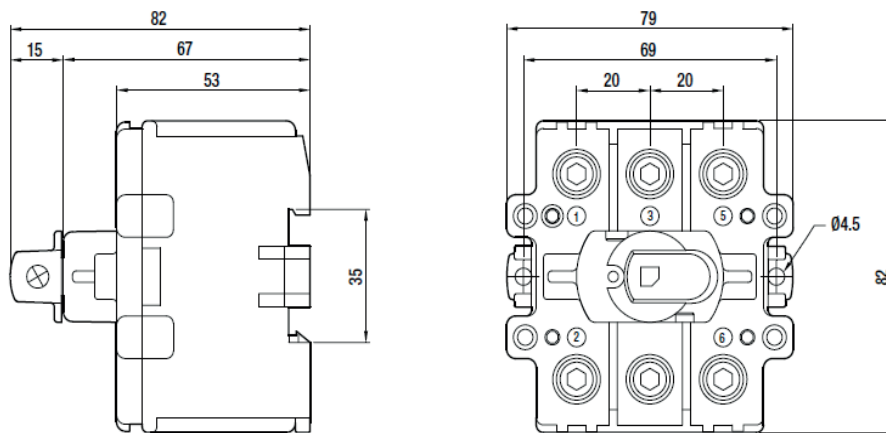
E



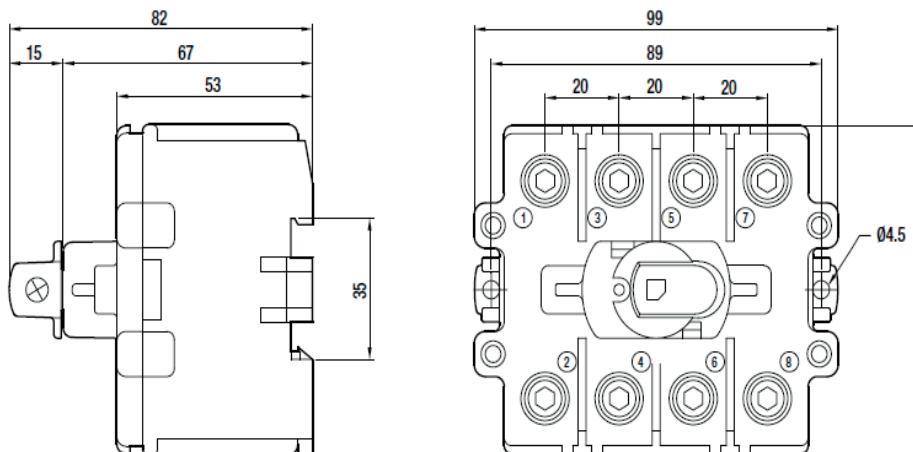
SM 4 poli / 4 poles



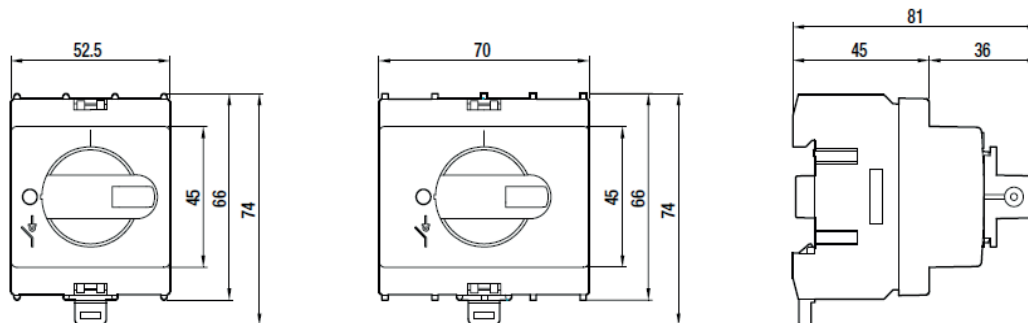
SMB 3 poli / 3 poles



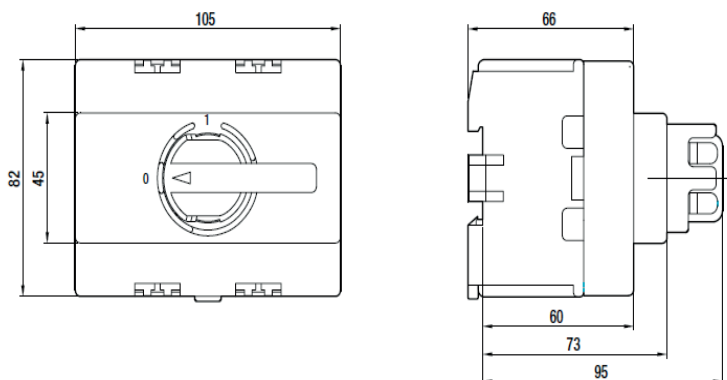
SMB 4 poli / 4 poles



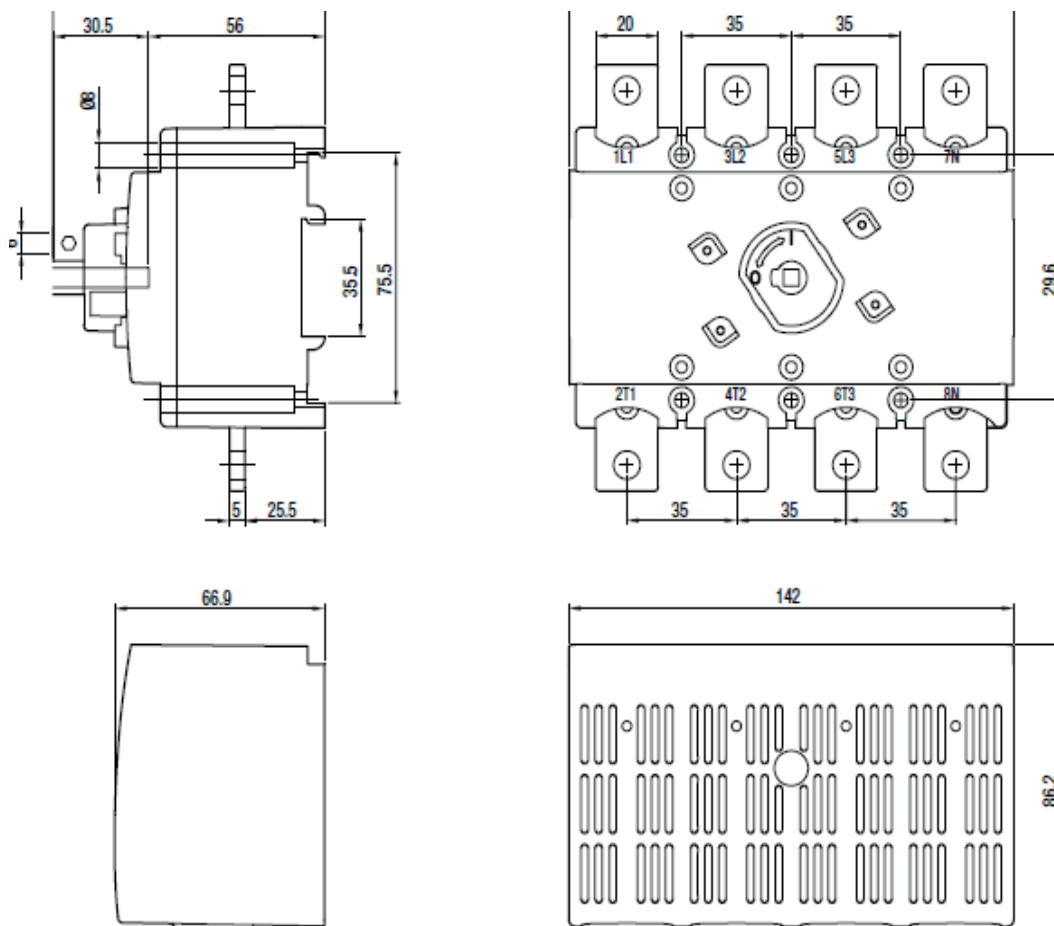
MANOVRA DIRETTA / DIRECT HANDLE SM-DH3 / SM-DH4



MANOVRA DIRETTA / DIRECT HANDLE S SM-DH 3-4 P

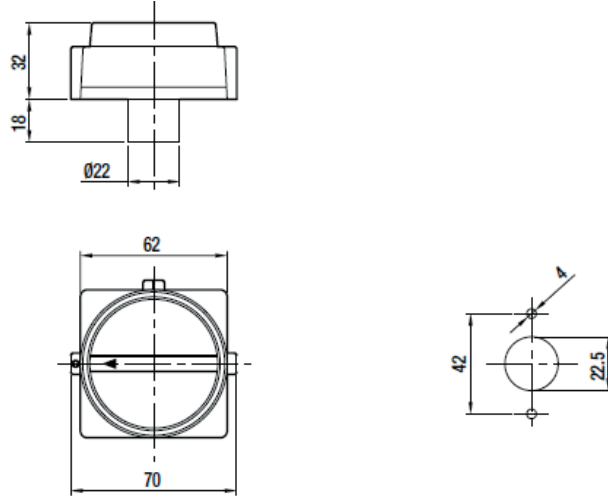


INTERRUTTORI DI MANOVRA SEZIONATORI / LOAD BREAK SWITCHES SMD (200-250 A) 3-4 P

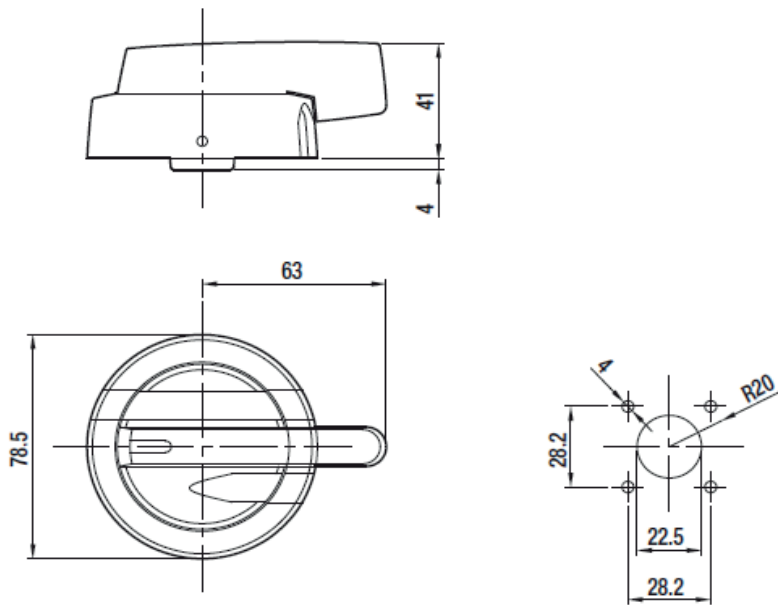


SM-HA

E



SM-HB



SM-HC

