

Mando IP69K
IP69K Handle



Video de montaje
Mounting video



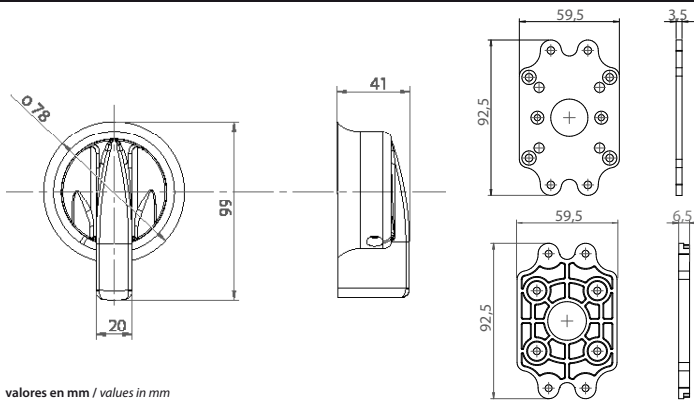
| Intensidad / rating | 12, 16 y 25A | 25, 32 y 40A | 63, 100 y 125A |
|--------------------------------|----------------------|---------------------|----------------------|
| Par de apriete / torque | 1,6 Nm | 1,8 Nm | 2,4 Nm |
| terminal | M4 | M5 | M8 |
| hilo rígido stranded wire | 2,5-6mm ² | 6-25mm ² | 16-50mm ² |
| hilo flexible flexible wire | 2,5-6mm ² | 6-16mm ² | 16-50mm ² |



Reapretar todos los tornillos del embornado durante la instalación / Retighten all connection screws during installation

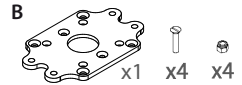
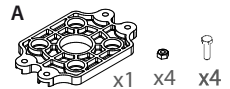
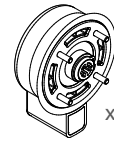


Dimensiones / Dimensions

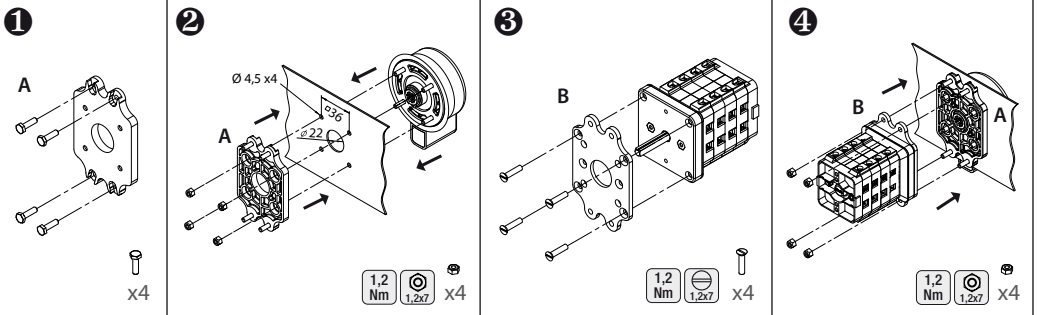


valores en mm / values in mm

Piezas / Parts



Montaje empotrar / Front mounting



⚠ PELIGRO / DANGER

TENSIÓN PELIGROSA Únicamente el personal de mantenimiento eléctrico especializado deberá instalar y prestar servicios de mantenimiento a este equipo. Cortar la alimentación del equipo antes de realizar cualquier trabajo en él. Utilice siempre un dispositivo detector de tensión adecuado para confirmar la falta de tensión en el equipo. Vuelva a colocar todos los dispositivos, las puertas y las cubiertas antes de poner el equipo en tensión. El incumplimiento de estas precauciones podrá causar la muerte o lesiones graves.

HAZARDOUS VOLTAGE This equipment must be installed and serviced only by qualified electrical personnel. Turn off all power supplying this equipment before working on or inside equipment. Always use a properly rated voltage sensing device to confirm power is off. Replace all devices, doors, and covers before turning on power to this equipment. Failure to follow these instructions will result in death or serious injury.