

RELE' DI CORRENTE SERIE CRE-5 CRE-5 SERIES CURRENT RELAY

NEW



- * Dimensioni compatte - 1 modulo (17,5mm)
- * Compact Size - 1 Module (17,5mm)
- * Utilizzabile per rilevazione corrente da TA
- * Usable for current sensing from current transformer
- * Alimentazione non separata galvanicamente dalla corrente misurata, deve essere nella stessa fase
- * Supply isn't galvanically separated from measured current, it must be in the same phase
- * Regolazione tempo 0-10sec
- * Time range 0-10sec
- * Range di corrente in AC/DC (0-25-5A +/-5%)
- * Range current AC/DC (0-25-5A +/-5%)
- * Alimentazione universale 24VDC/24-240VAC
- * Universal supply 24VDC/24-240VAC
- * Montaggio su guida DIN
- * Din rail mounting
- * 1 contatto in scambio
- * 1 Exchange contact

Applicazione tipica per il monitoraggio della corrente.
Typical application for monitoring current.

DATI TECNICI - TECHNICAL DATA

INGRESSO / INPUT	UNIT	CRE-5
Alimentazione in DC Supply voltage DC	VDC	24
Alimentazione in AC Supply voltage AC	VAC	24-240(+10%-15%)
Range di frequenza Frequency range	Hz	47-63
Range corrente AC/DC Current Range AC/DC	VA	8.5(2.6W)
Consumo (max.AC) Power consumption (max. AC)	A	0.25 - 5/0.8 - 16
Indicazione alimentazione Supply indication	-	Green LED U
RELE' USCITA / OUTPUT RELAY		
Carico massimo applicabile (AC1) Max. rated load (AC1)	VA	2000 Ac1
Corrente nominale Rated current	A	8
Tensione nominale operativa Rated operational voltage	V	250 VAC/24 VDC
Vita contatto Contact life	Elettr. Mecc.	20 x 10 ⁶ ops 100 x 10 ³ ops
Corrente di spunto Inrush Current	A	10A < 3s
Minimo carico commutabile Min. Switching Load	VDC	5(10mA)
Contatti in scambio Exchange contacts	-	1 Au+AgCdO
Indicazione uscita Output Indication	-	Red/Green LED R
CARATTERISTICHE GENERALI / GENERAL FEATURES		
Tempo ritardo Time delay	sec	0-10 T
Precisione della regolazione Setting accuracy	%	5
Precisione nella ripetizione della misura Repeat accuracy	%	< 1
Isteresi Hysteresis	%	5%
Errore di funzione della temperatura Temperature dependancy	%/°C	< 0.1
Temperatura di lavoro Temperature work	°C	-10/+50
Temperatura di stoccaggio Storage temperature	°C	-30/+70
Rigidità elettrica Electical Strength	kV	4

DATI TECNICI - TECHNICAL DATA

CARATTERISTICHE GENERALI / GENERAL FEATURES		
Grado di protezione <i>Protection degree</i>	IP	40
Umidità relativa <i>Relative Humidity</i>	RH%	95
Peso <i>Weight</i>	g	65
Dimensioni <i>Dimensions</i>	mm	98 x 17.5 x 64
Conformi alle normative EC <i>EC reference standards</i>	-	CE

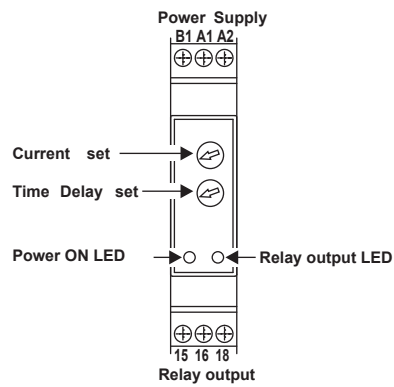
FUNZIONI - FUNCTIONS

Corrente primaria (A) / 5A - *Prime current (A) / 5A*
10/5 - 15/5 - 20/5 - 25/5 - 30/5 - 40/5 - 50/5 - 60/5 - 75/5
100/5 - 125/5 - 150/5 - 200/5

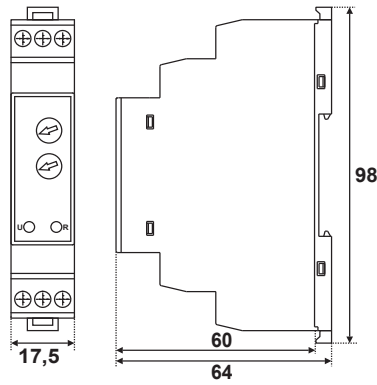
Type 5 : Range current 0.25 - 5A +/-5%

* Il led è bicolore / *The R led is bicolour*
Se I ingresso è < di I set il led è verde e il relè è off
If I input is < I set the led is green and relay is off
Se I ingresso è > di I set il led è rosso e il relè è on
If I input is > I set the led is red and relay is on

DESCRIZIONE - DESCRIPTION



DIMENSIONI (mm) - DIMENSIONS (mm)



**SCHEMI DI COLLEGAMENTO
WIRING DIAGRAMS**

