



Induktive Sensoren DéTECTEURS inDUCTIFS Inductive sensors



DW - M□ - 703 - M18

Durchmesser Diamètre Diameter	M18	Schaltabstand Portée Operating distance	10 mm	Einbau Montage Mounting	bündig noyable embeddable
-------------------------------------	------------	---	--------------	-------------------------------	--

Ausführung mit grossem Schaltabstand auf Stahl und Aluminium für Lebensmittel-industrie und Meerwasseranwendungen

Wichtigste Eigenschaften:

- Extrem widerstandsfähig: einteiliges Gehäuse (inkl. Stirnfläche) aus lebensmittelechtem und korrosionsfestem Edelstahl (V4A/316L)
- Extrem dicht: IP 68 + IP 69K
- Betriebsspannung 10 ... 30 VDC, Ausgangsstrom 200 mA
- Anzeige des gesicherten Schaltbereichs (LED an)
- PNP-Ausführung, Schliesser
- Anschluss über lebensmittelechtes und korrosionsfestes TPE-S-Kabel oder Stecker S12

Appareil à longue portée sur l'acier et l'aluminium pour l'industrie alimentaire et les applications maritimes

Caractéristiques principales:

- Extrêmement résistant: boîtier d'une seule pièce (face avant incl.) en acier INOX alimentaire et non corrosif (V4A/316L)
- Extrêmement étanche: IP 68 + IP 69K
- Tension de service 10 ... 30 VDC, courant à la sortie 200 mA
- Indication de la zone de commutation sécurisée (LED allumée)
- Disponibles en PNP, à fermeture
- Raccordement par câble TPE-S alimentaire et non corrosif ou par connecteur S12

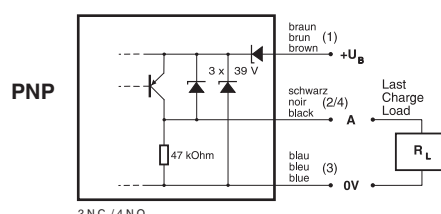
Device with long operating distance on steel and aluminum for food industry and sea-water applications

Main features:

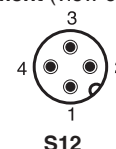
- Extremely resistant: one-piece housing (incl. sensing face) of food-safe and corrosion-resistant stainless steel (V4A/316L)
- Extremely impervious: IP 68 + IP 69K
- Supply voltage 10 ... 30 VDC, output current 200 mA
- Indication of secured operating zone (LED on)
- PNP, N.O. execution
- Connection via food-safe and corrosion-resistant TPE-S cable or S12 connector

Technische Daten:	Caractéristiques techniques:	Technical data:	* (U _B = 20 ... 30 VDC, T _A = 23 °C ± 5 °C)
(gemäss IEC 60947-5-2)	(selon CEI 60947-5-2)	(according to IEC 60947-5-2)	
Bemessungsschaltabstand s _n	Portée nominale s _n	Rated operating distance s _n	10 mm
Hysterese	Hystérèse	Hysteresis	≤ 15 % s _r
Normmessplatte	Cible normalisée	Standard target	30 x 30 x 1 mm, FE 360
Wiederholgenauigkeit	Reproductibilité	Repeat accuracy	0,3 mm*
Betriebsspannungsbereich U _B	Tension de service U _B	Supply voltage range U _B	10 ... 30 VDC
Zulässige Restwelligkeit	Ondulation admissible	Max. ripple content	≤ 20% U _B
Ausgangsstrom	Courant de sortie	Output current	≤ 200 mA
Spannungsabfall an Ausgängen	Chute de tension aux sorties	Output voltage drop	≤ 2,0 V bei / à / at 200 mA
Leerlaufstrom	Courant hors-charge	No-load supply current	≤ 10 mA
Sperrstrom der Ausgänge	Courant résiduel	Leakage current	≤ 0,1 mA
Schaltfrequenz	Fréquence de commutation	Switching frequency	≤ 200 Hz
Bereitschaftsverzögerung	Retard à la disponibilité	Time delay before availability	≤ 15 msec.
LED (0 ≤ s ≤ 0,8 s _r)	LED (0 ≤ s ≤ 0,8 s _r)	LED (0 ≤ s ≤ 0,8 s _r)	an / allumée / on
LED (0,8 s _r < s ≤ s _r)	LED (0,8 s _r < s ≤ s _r)	LED (0,8 s _r < s ≤ s _r)	blinkend / clignotante / blinking
Umgebungstemperaturbereich T _A	Plage de température ambiante T _A	Ambient temperature range T _A	-25 ... +85 °C
Temperaturdrift von s _r	Dérive en température de s _r	Temperature drift of s _r	≤ 10%
Druckfestigkeit	Résistance à la pression	Pressure resistance	60 bar max.
Kurzschlusschutz	Protection contre les courts-circuits	Short-circuit protection	eingebaut / intégrée / built-in
Verpolungsschutz	Protection contre les inversions	Voltage reversal protection	eingebaut / intégrée / built-in
Induktionsschutz	Protection contre tensions induites	Induction protection	eingebaut / intégrée / built-in
Schocken und Schwingen	Chocs et vibrations	Shocks and vibration	IEC 60947-5-2 / 7.4
Leitungslänge	Longueur du câble	Cable length	300 m max.
Gewicht (Kabel / Stecker)	Poids (câble / connecteur)	Weight (cable / connector)	117 g / 51 g
Schutzart	Indice de protection	Degree of protection	IP 68 & IP 69K
EMV-Schutz: IEC 61000-4-2	Protection CEM: CEI 61000-4-2	EMC protection: IEC 61000-4-2	Level 4
IEC 61000-4-3	CEI 61000-4-3	IEC 61000-4-3	Level 3
IEC 61000-4-4	CEI 61000-4-4	IEC 61000-4-4	Level 3
IEC 61000-4-5	CEI 61000-4-5	IEC 61000-4-5	Level 2
Material Gehäuse und aktive Fläche	Matériau du boîtier et de la face sensible	Housing and sensing face material	Edelstahl / acier INOX / stainless steel (V4A / 1.4435 / AISI 316 L)
Material O-Ringe	Matériau des O-ring	O-ring material	EPDM
Material Steckereinsatz	Matériau de l'insert du connecteur	Connector insert material	PA (Grilamid TR70 LX)/PSU(MD-...)
Kontaktbeschichtung	Recouvrement des contacts	Pin coating	Gold / or / gold
Wandstärke der aktiven Fläche	Épaisseur paroi de la face sensible	Sensing face thickness	0,6 mm
Anschlusskabel (andere Längen auf Anfrage)	Câble de raccordement (autres longueurs sur demande)	Connecting cable (other lengths on request)	TPE-S 2 m; 3 x 0,34 mm ² / 180 x 0,05 mm Ø

Anschlussschema / Schéma de raccordement / Wiring diagram

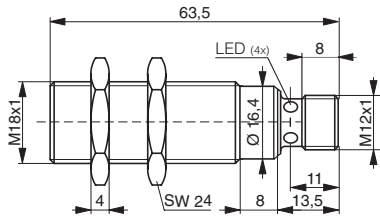


Steckerbelegung (Sicht auf Gerät) Attribution des pins (vue sur appareil) Pin assignment (view onto device)

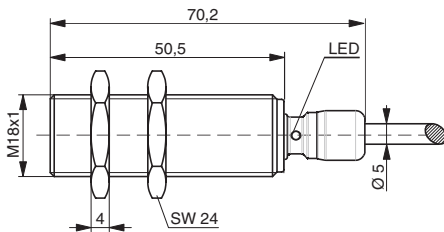


Abmessungen / Dimensions / Dimensions:

Diese Zeichnungen lassen sich aus dem Internet (www.contrinex.com) herunterladen.
Ces dessins peuvent être téléchargés depuis Internet (www.contrinex.com).
These drawings can be downloaded from Internet (www.contrinex.com).

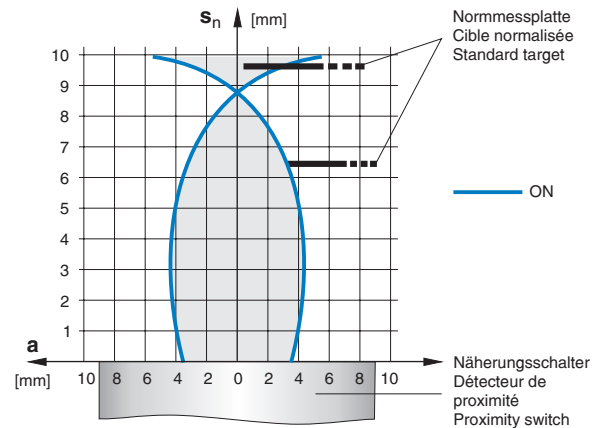


DW-MS-703-M18-002

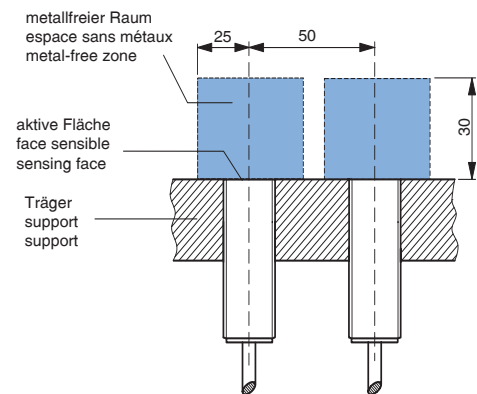


DW-MD-703-M18

Ansprechkurve* / Courbe de réponse* / Response diagram*:



Einbau / Montage / Installation (Fig. 1):



* typische Werte / valeurs typiques / typical values

Reduktionsfaktoren für Messplatte aus* / Coefficients de réduction pour cible en* / Correction factors for target of*:

Stahl FE 360	Kupfer	Aluminium	Messing	Edelstahl 1mm / 2mm dick
Acier FE 360	civre	aluminium	laiton	acier INOX épaisseur 1mm / 2mm
Steel FE 360	copper	aluminum	brass	stainless steel 1mm / 2mm thick
	1,0	0,85	1,25	0,5 / 0,9

Reduktionsfaktoren für bündigen Einbau (Fig. 1) in Träger aus* / Coefficients de réduction pour montage noyé (Fig. 1) dans support en* / Correction factors for embeddable mounting (Fig. 1) in support of*:

Stahl FE 360	Aluminium	Messing	Edelstahl
Acier FE 360	aluminium	laiton	acier INOX
Steel FE 360	aluminum	brass	stainless steel
	0,75	0,9	0,8

Typenspektrum / Types disponibles / Available types:

Artikelnummer Numéro d'article Part number	Typenbezeichnung désignation part reference	Schaltung polarité polarity	Anschluss raccordement connection	Ausgang sortie output
320 420 752	DW-MS-703-M18-002	PNP	Stecker / connecteur / connector S12	Schliesser / à fermeture / N.O.
320 420 753	DW-MD-703-M18	PNP	Kabel / câble / cable 2 m TPE-S	Schliesser / à fermeture / N.O.

Die Einhaltung der Personenschutzmaßnahmen obliegt dem Betreiber der von uns gelieferten Produkte. Der Einsatz unserer Geräte in Anwendungen, bei welchen die Sicherheit von Personen gefährdet sein könnte, ist nur dann zulässig, wenn der Betreiber gesonderte geeignete und notwendige Maßnahmen für die Personen- und Maschinensicherheit einhält und vornimmt. Änderungen und Liefermöglichkeiten vorbehalten. / Les exploitants des produits que nous fournissons sont tenus d'assurer les mesures adéquates de protection des personnes. L'utilisation de nos appareils dans des applications comportant un risque possible pour la sécurité des personnes n'est admissible que si l'exploitant observe et met en œuvre des mesures séparées, appropriées et nécessaires pour la protection des personnes et des machines. Sous réserve de modifications et de possibilités de livraison. / Operators of the products we supply are responsible for compliance with measures for the protection of persons. The use of our equipment in applications where the safety of persons might be at risk is only authorized if the operator observes and implements separate, appropriate and necessary measures for the protection of persons and machines. Terms of