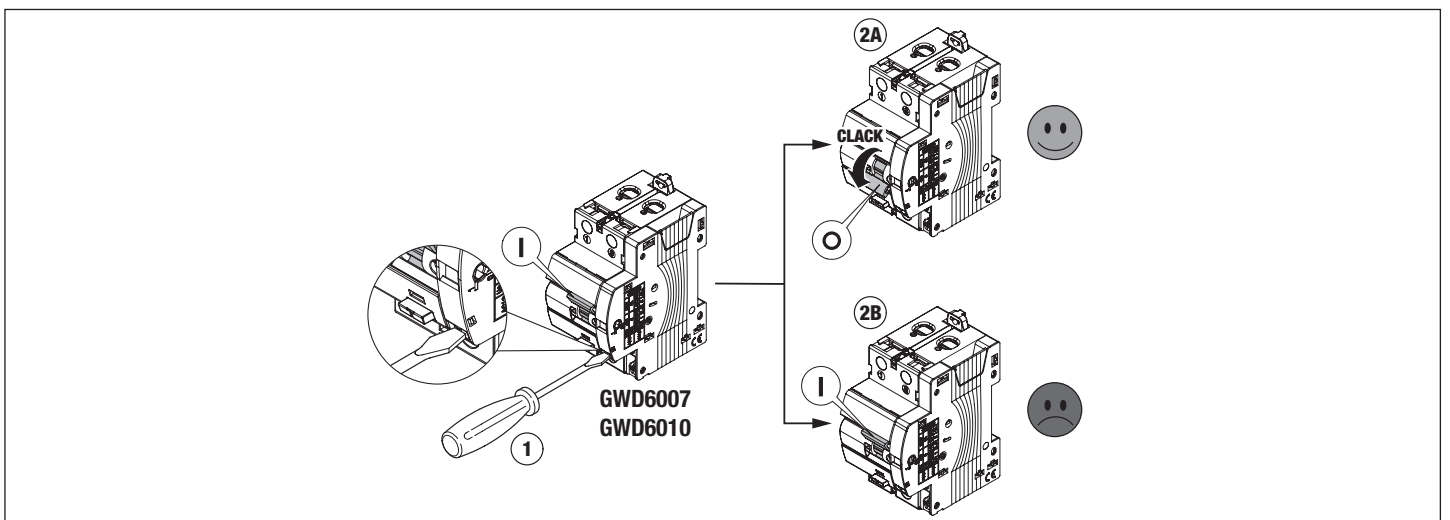
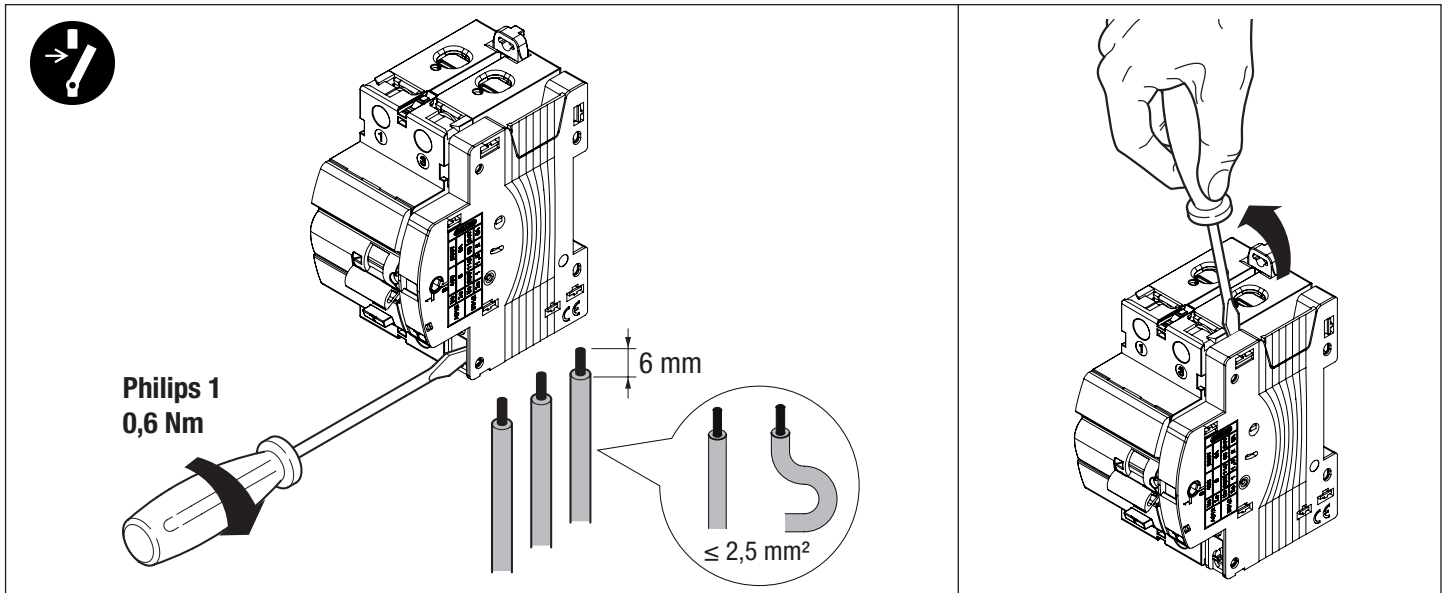
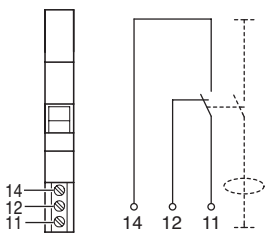


TEST

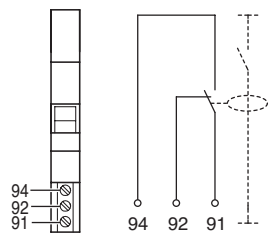




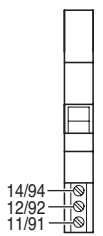
	AC 12		DC 12			
Un	230 V AC	400 V AC	24 V DC	60 V DC	110 V DC	250 V DC
In	6 A AC	3 A AC	6 A DC	2 A DC	1,5 A DC	1 A DC



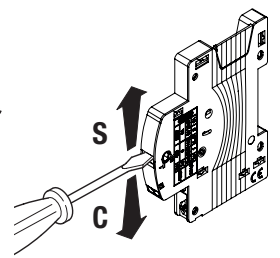
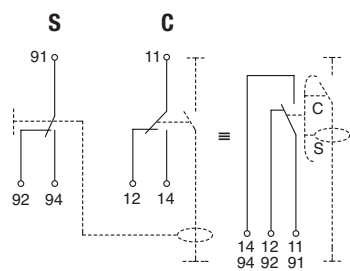
GWD6002



GWD6007



GWD6010



Ai sensi delle Decisioni e delle Direttive Europee applicabili, si informa che il responsabile dell'immissione del prodotto sul mercato Comunitario è:

According to the applicable Decisions and European Directives, the responsible for placing the apparatus on the Community market is:

GEWISS S.p.A. Via A.Volta, 1 IT-24069 Cenate Sotto (BG) Italy Tel: +39 035 946 111 Fax: +39 035 946 270 E-mail: qualitymarks@gewiss.com



+39 035 946 111
8.30 - 12.30 / 14.00 - 18.00
lunedì - venerdì - monday - friday



+39 035 946 260



sat@gewiss.com
www.gewiss.com