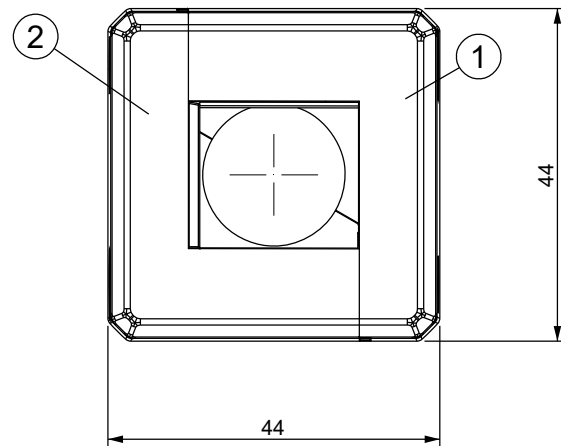
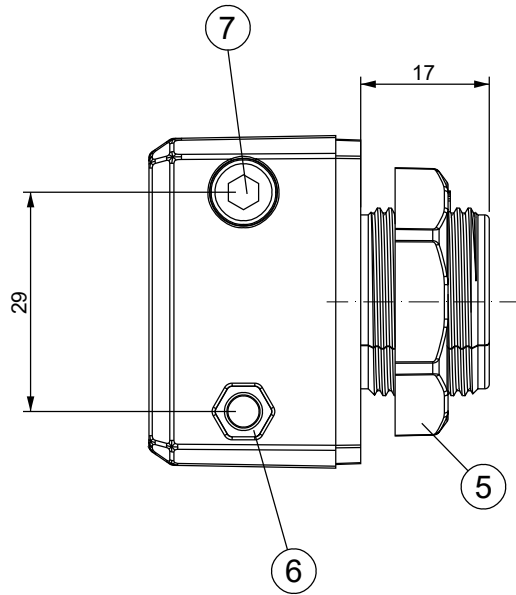
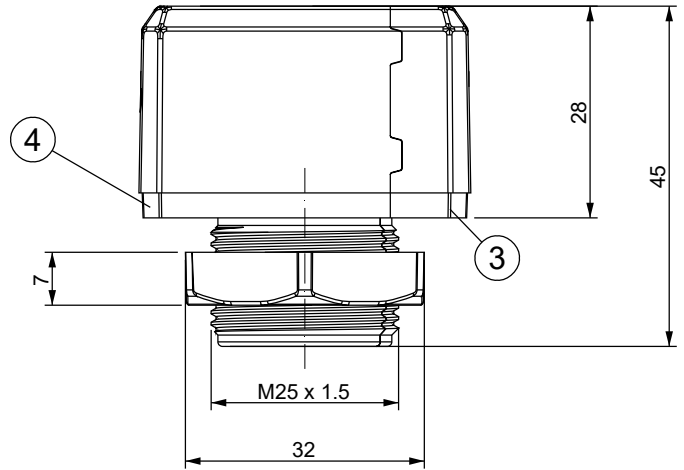
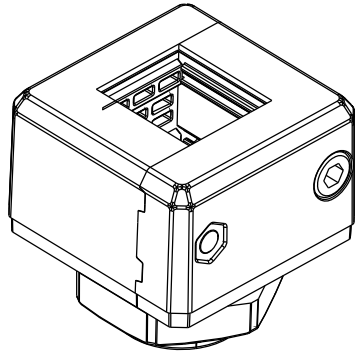


A

B

C

D

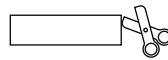


Id	Description	Material	Q.ty
1	DES PRED 25 Top	PP + GF	1
2	DES PRED 25 Bottom	PP + GF	1
3	DES PRED 25 gasket Top	TPE	1
4	DES PRED 25 gasket Bottom	TPE	1
5	M25 Locknut	PA	1
6	Nut (Black Dacromet finishing)	SS304	2
7	Screw Hex M5 L=38 (Black Dacromet finishing)	SS304	2

	IP66	NEMA 4X	NEMA 12	HL3 EN 45545-2				UV ISO 4892-2A		IK10	-40 +155 °C	
--	-------------	----------------	----------------	--------------------------	--	--	--	--------------------------	--	-------------	-------------------	--

Flammability: UL94-V0, self-extinguishing
Temperature: -40°C ... +155°C
Properties: halogen-free, silicone-free

Recommended cut-out:
 Ø 25.5 mm



Available ATEX version:
 DES PRED 25 A - 1731350025

Codice / Code

1731050025

Descrizione / Description

DESPRED 25

Rev.
 003

Materiale / Material
 see table

Colore / Color
 Black

Peso / Weight (g)
 67.4

Unità di misura / Measure units
 mm

Formato / Format
 A4

Scala / Scale
 1:1



Data / Date
 12/10/2020

Numero foglio / Sheet number
 -

Numero progetto / Project number
 -

Disegn. / Drawn
 ravezzano@detas.com

Note / Notes
 -

QUESTO DISEGNO E LE SUE INFORMAZIONI SONO STRETTAMENTE RISERVATE DI PROPRIETÀ DETAS SPA.
 NON UTILIZZARE PER SCOPI DIVERSI DA QUELLI PER CUI SONO STATE FORNITE. DO NOT SCALE DRAWING.

A

B

C

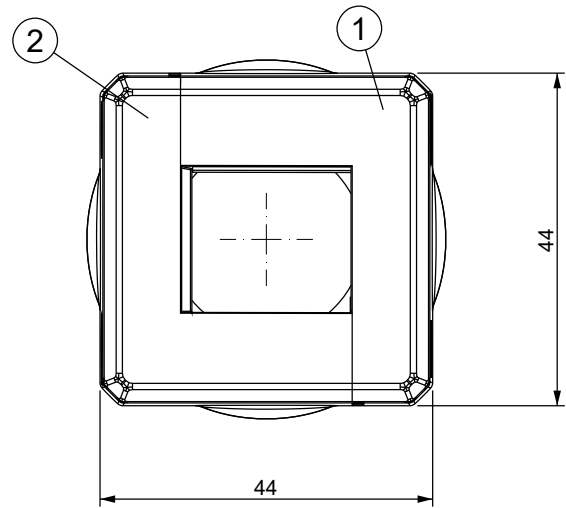
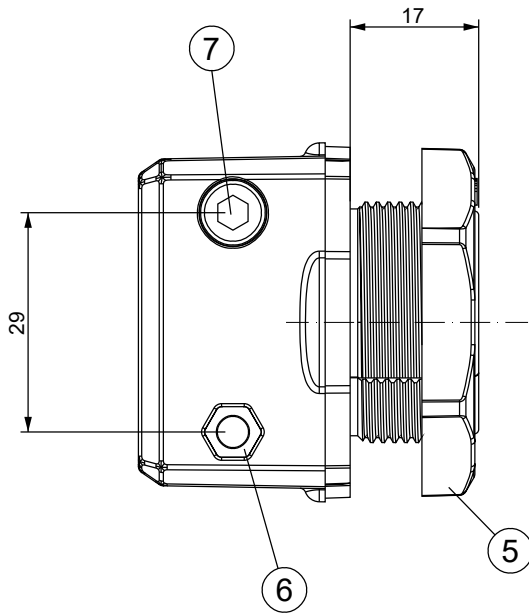
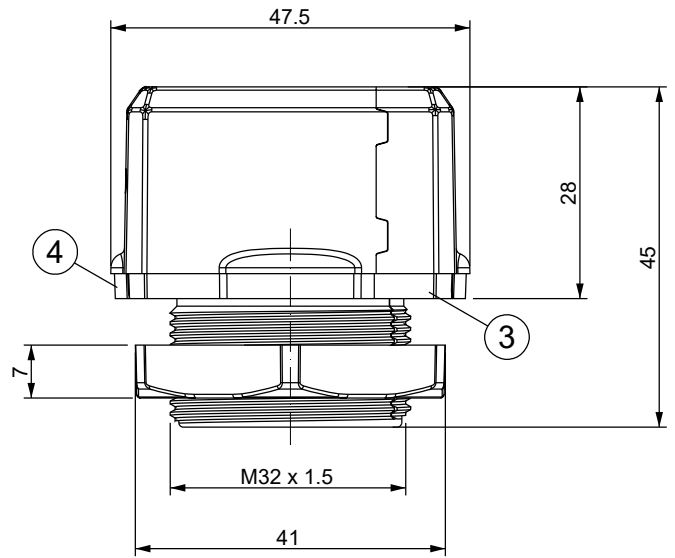
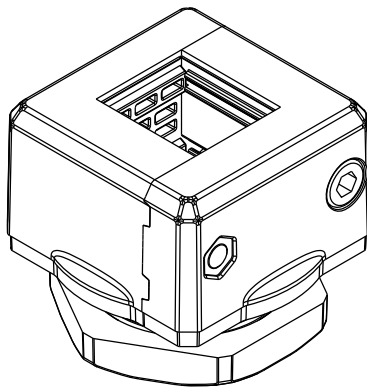
D

A

B

C

D



1

1

2

2

3

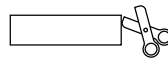
3

	Description	Material	Q.ty
1	DES PRED 32 Top	PP + GF	1
2	DES PRED 32 Bottom	PP + GF	1
3	DES PRED 32 gasket Top	TPE	1
4	DES PRED 32 gasket Bottom	TPE	1
5	M32 Locknut	PA	1
6	Nut (Black Dacromet finishing)	SS304	2
7	Screw Hex M5 L=38 (Black Dacromet finishing)	SS304	2

	IP66	NEMA 4X	NEMA 12	HL3 EN 45545-2				UV ISO 4892-2A		IK10	-40 +155 °C	
--	-------------	----------------	----------------	--------------------------	--	--	--	--------------------------	--	-------------	-------------------	--

Flammability: UL94-V0, self-extinguishing
Temperature: -40°C ... +155°C
Properties: halogen-free, silicone-free

Recommended cut-out:
 Ø 32.5 mm



Available ATEX version:
 DES PRED 32 A - 1731350032

4

4

Codice / Code 1731050032			Descrizione / Description DESPRED 32				Rev. 003
Material / Materiale see table	Color / Colore Black	Weight / Peso (g) 70.8	Measure units / Unità di misura mm	Format / Formato A4	Scale / Scala 1:1		



Date / Data 12/10/2020	Sheet number / Numero foglio -	Project number / Numero progetto -
Drawn / Disegn. ravezzano@detas.com	Notes / Note -	

QUESTO DISEGNO E LE SUE INFORMAZIONI SONO STRETTAMENTE RISERVATE DI PROPRIETÀ DETAS SPA.
 NON UTILIZZARE PER SCOPI DIVERSI DA QUELLI PER CUI SONO STATE FORNITE. DO NOT SCALE DRAWING.

A

B

C

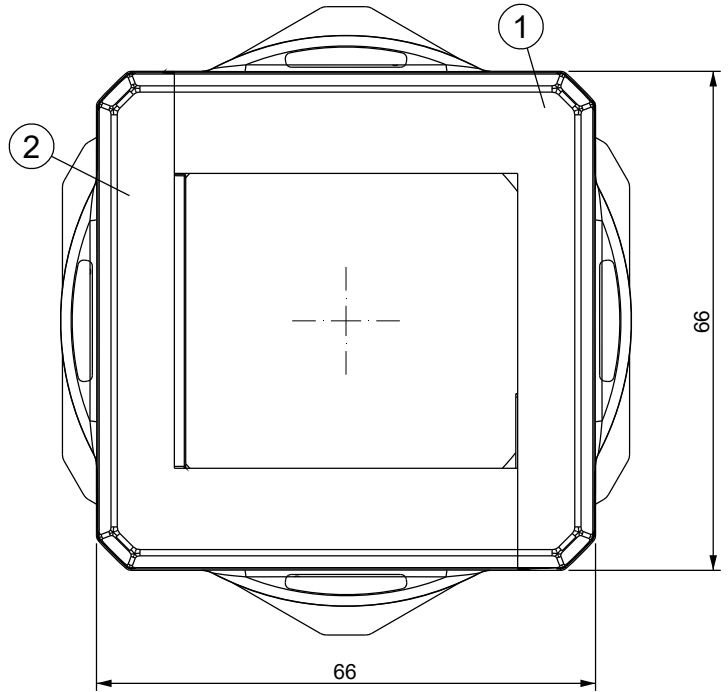
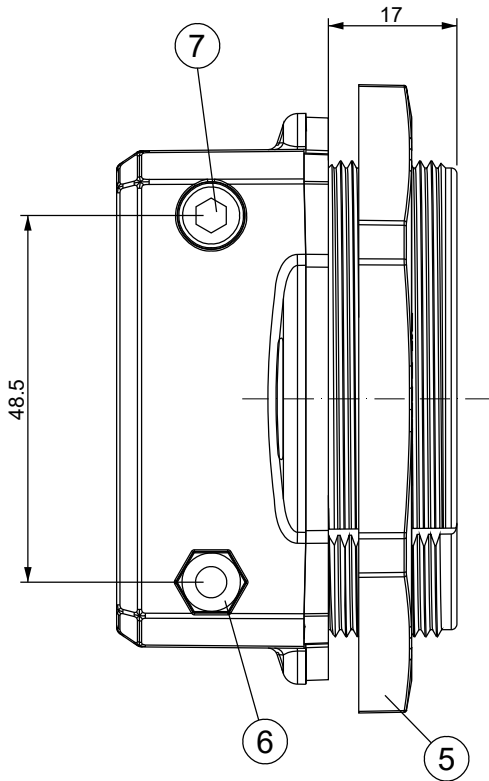
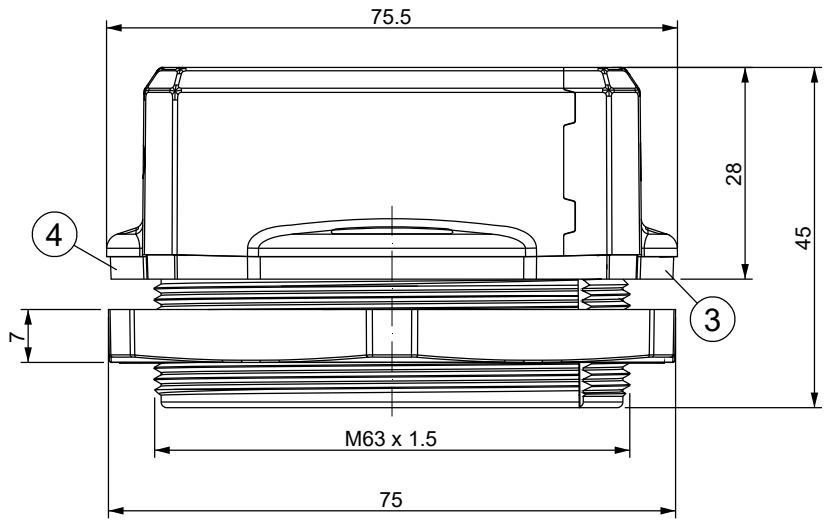
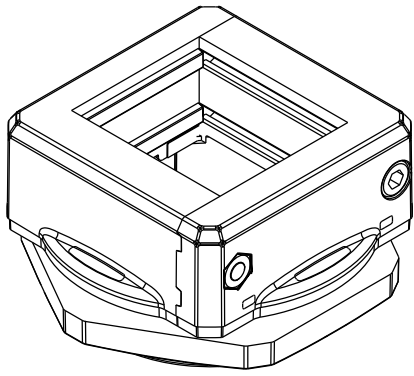
D

A

B

C

D



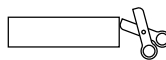
3

Id	Description	Material	Q.ty
1	DES PRED 63 Top	PP + GF	1
2	DES PRED 63 Bottom	PP + GF	1
3	DES PRED 63 gasket Top	TPE	1
4	DES PRED 63 gasket Bottom	TPE	1
5	M63 Locknut	PA	1
6	Nut (Black Dacromet finishing)	SS304	2
7	Screw Hex M5 L=60 (Black Dacromet finishing)	SS304	2

	IP66	NEMA 4X	NEMA 12	HL3 EN 45545-2				UV ISO 4892-2A		IK10	-40 +155 °C	
--	-------------	----------------	----------------	--------------------------	--	--	--	--------------------------	--	-------------	-------------------	--

Flammability: UL94-V0, self-extinguishing
Temperature: -40°C ... +155°C
Properties: halogen-free, silicone-free

Recommended cut-out:
 Ø 63.5 mm



Available ATEX version:
 DES PRED 63 A - 1731350063

Codice / Code

1731050063

Descrizione / Description

DESPRED 63

Rev.
003Materiale / Material
see tableColore / Color
BlackPeso / Weight (g)
130.8Unità di misura / Measure units
mmFormato / Format
A4Scala / Scale
1:1Data / Date
12/10/2020Numero foglio / Sheet number
-Numero progetto / Project number
-Disegn. / Drawn
ravezzano@detas.comNote / Notes
-

QUESTO DISEGNO E LE SUE INFORMAZIONI SONO STRETTAMENTE RISERVATE DI PROPRIETÀ DETAS SPA.
 NON UTILIZZARE PER SCOPI DIVERSI DA QUELLI PER CUI SONO STATE FORNITE. DO NOT SCALE DRAWING.

A

B

C

D