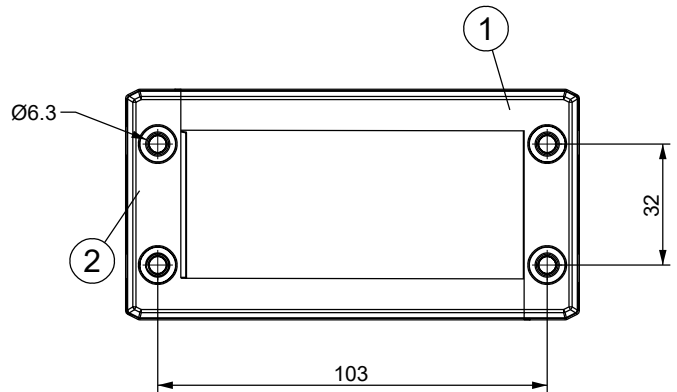
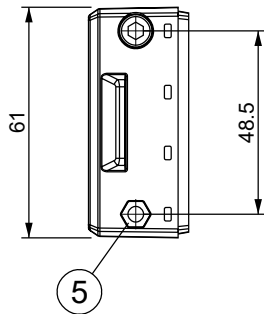
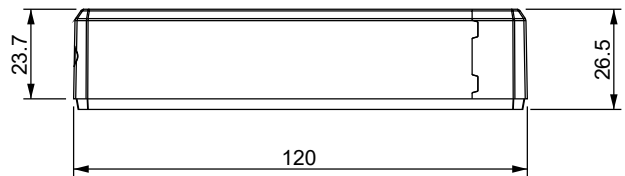
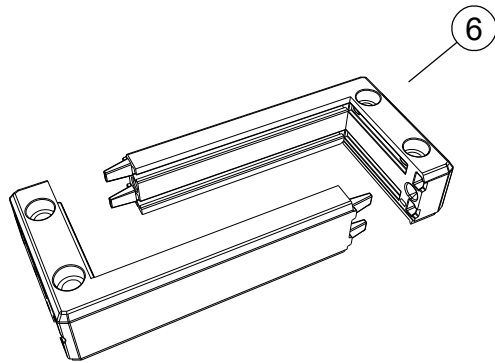
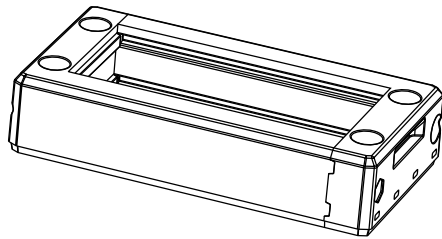


A

B

C

D



1

1

2

2

3

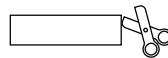
3

| Id | Description                    | Material | Q.ty |
|----|--------------------------------|----------|------|
| 1  | DES 16 Top                     | PP + GF  | 1    |
| 2  | DES 16 Bottom                  | PP + GF  | 1    |
| 3  | DES 16 Gasket Top              | TPE      | 1    |
| 4  | DES 16 Gasket Bottom           | TPE      | 1    |
| 5  | Nut (Black dacromet finishing) | SS304    | 2    |
| 6  | Screw Hex M5x0.8 L=114         | SS304    | 2    |

|  |             |                |                |                          |  |  |  |                          |  |             |                   |  |
|--|-------------|----------------|----------------|--------------------------|--|--|--|--------------------------|--|-------------|-------------------|--|
|  | <b>IP66</b> | <b>NEMA 4X</b> | <b>NEMA 12</b> | <b>HL3</b><br>EN 45545-2 |  |  |  | <b>UV</b><br>ISO 4892-2A |  | <b>IK10</b> | -40<br>+155<br>°C |  |
|--|-------------|----------------|----------------|--------------------------|--|--|--|--------------------------|--|-------------|-------------------|--|

**Flammability:** UL94-V0, self-extinguishing  
**Temperature:** -40°C ... +155°C  
**Properties:** halogen-free, silicone-free

Recommended cut-out:  
86 x 39 mm



Available ATEX version:  
DES 16 A - 1731310016

Available with threaded inserts:  
DES 16 FT - 1731410016

Codice / Code

1731010016

Descrizione / Description

DES 16

Rev.

003

Materiale / Material

see table

Colore / Color

Black

Peso / Weight (g)

133

Unità di misura / Measure units

mm

Formato / Format

A4

Scala / Scale

1:2



www.detasultra.com

Data / Date

12/10/2020

Numero foglio / Sheet number

-

Numero progetto / Project number

-

Disegn. / Drawn

ravezzano@detas.com

Note / Notes

-

QUESTO DISEGNO E LE SUE INFORMAZIONI SONO STRETTAMENTE RISERVATE DI PROPRIETA' DETAS SPA.  
 NON UTILIZZARE PER SCOPI DIVERSI DA QUELLI PER CUI SONO STATE FORNITE. DO NOT SCALE DRAWING.

A

B

C

D

4

4