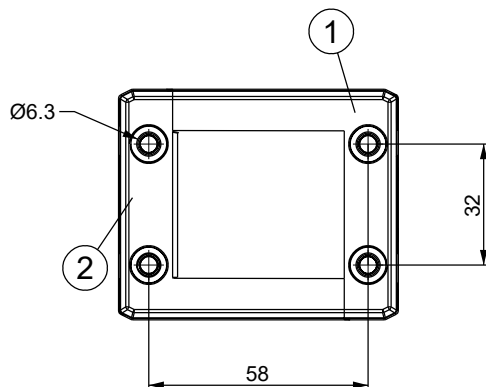
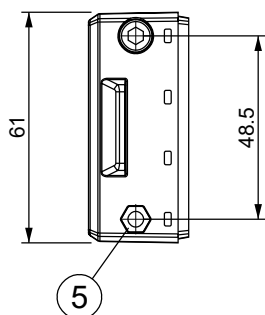
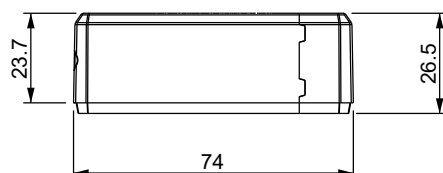
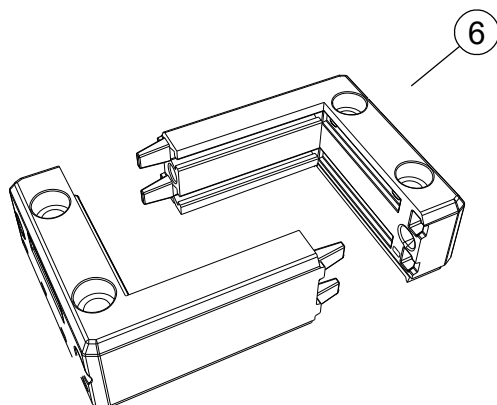
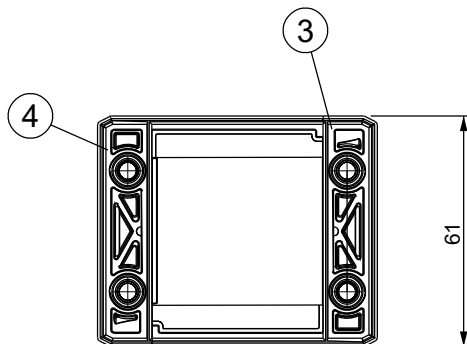
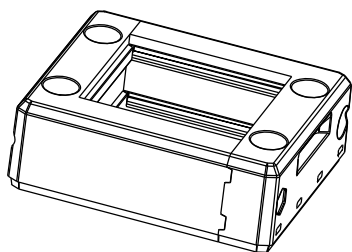


A

B

C

D



Id	Description	Material	Q.ty
1	DES Q Top	PP + GF	1
2	DES Q Bottom	PP + GF	1
3	DES Q Gasket Top	TPE	1
4	DES Q Gasket Bottom	TPE	1
5	Nut (Black dacromet finishing)	SS304	2
6	Screw Hex M5x0.8 L=68	SS304	2

	IP66	NEMA 4X	NEMA 12	HL3 EN 45545-2				UV ISO 4892-2A		IK10	-40 +155 °C	
--	-------------	----------------	----------------	--------------------------	--	--	--	--------------------------	--	-------------	-------------------	--

Flammability: UL94-V0, self-extinguishing
Temperature: -40°C ... +155°C
Properties: halogen-free, silicone-free

Recommended cut-out:
40 x 39 mm



Available ATEX version:
DES Q A - 1731310008

Available with threaded inserts:
DES Q FT - 1731410008

Codice / Code

1731010008

Descrizione / Description

DES Q

Rev.

003

Materiale / Material

see table

Colore / Color

Black

Peso / Weight (g)

94.4

Unità di misura / Measure units

mm

Formato / Format

A4

Scala / Scale

1:2



Data / Date
12/10/2020

Numero foglio / Sheet number

-

Numero progetto / Project number

-

Disegn. / Drawn

ravezzano@detas.com

Note / Notes

-

QUESTO DISEGNO E LE SUE INFORMAZIONI SONO STRETTAMENTE RISERVATE DI PROPRIETA' DETAS SPA.
NON UTILIZZARE PER SCOPI DIVERSI DA QUELLI PER CUI SONO STATE FORNITE. DO NOT SCALE DRAWING.

A

B

C

D