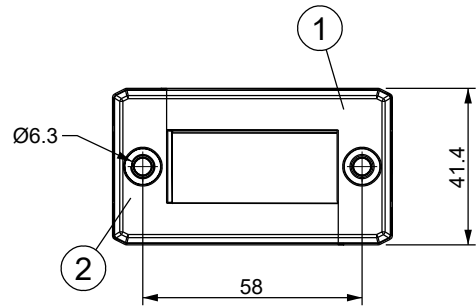
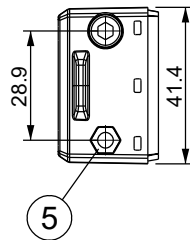
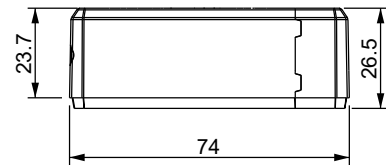
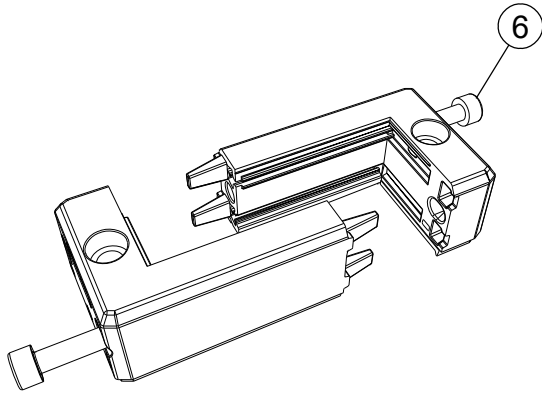
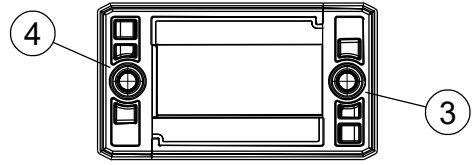
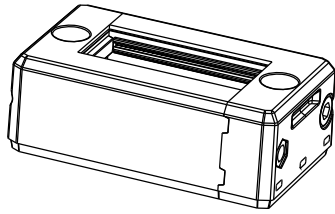


A

B

C

D

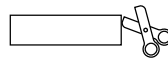


Id	Description	Material	Q.ty
1	DES L2 Top	PP + GF	1
2	DES L2 Bottom	PP + GF	1
3	DES L2 Gasket Top	TPE	1
4	DES L2 Gasket Bottom	TPE	1
5	Nut (Black dacromet finishing)	SS304	2
6	Screw Hex M5x0.8 L=68	SS304	2

	IP66	NEMA 4X	NEMA 12	HL3 EN 45545-2				UV ISO 4892-2A		IK10	-40 +155 °C	
--	-------------	----------------	----------------	--------------------------	--	--	--	--------------------------	--	-------------	-------------------	--

Flammability: UL94-V0, self-extinguishing
Temperature: -40°C ... +155°C
Properties: halogen-free, silicone-free

Recommended cut-out:
40 x 18 mm



Available ATEX version:
DES L2 A - 1731310002

Available with threaded inserts:
DES L2 FT - 1731410002

Codice / Code

1731010002

Descrizione / Description

DES L2

Rev.
003

Materiale / Material
see table

Colore / Color
Black

Peso / Weight (g)
83.6

Unità di misura / Measure units
mm

Formato / Format
A4

Scala / Scale
1:2



Data / Date
12/10/2020

Numero foglio / Sheet number
-

Numero progetto / Project number
-

Disegn. / Drawn
ravezzano@detas.com

Note / Notes
-

QUESTO DISEGNO E LE SUE INFORMAZIONI SONO STRETTAMENTE RISERVATE DI PROPRIETA' DETAS SPA.
NON UTILIZZARE PER SCOPI DIVERSI DA QUELLI PER CUI SONO STATE FORNITE. DO NOT SCALE DRAWING.

A

B

C

D