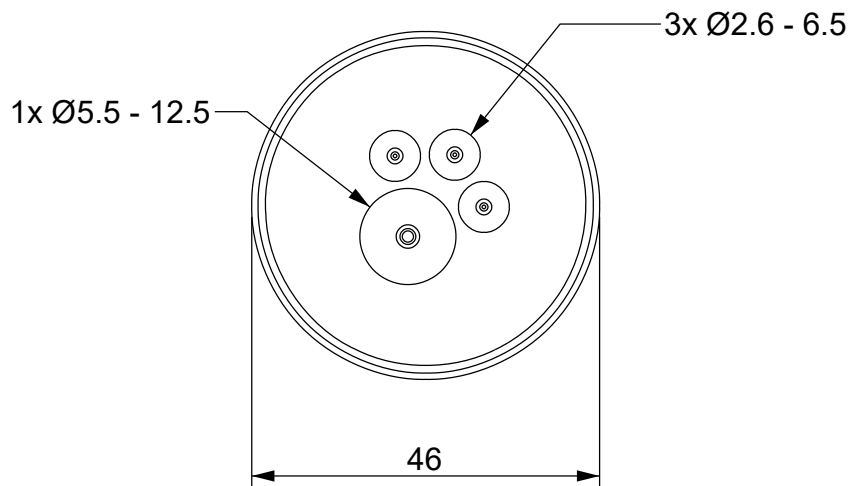
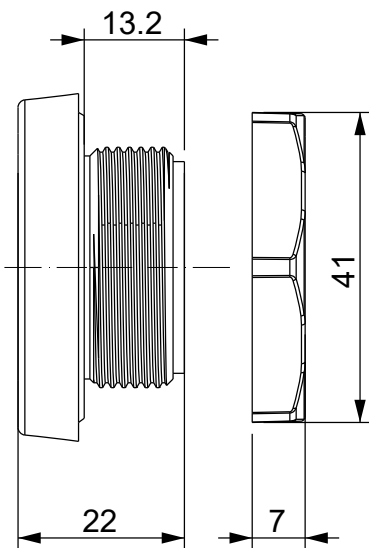
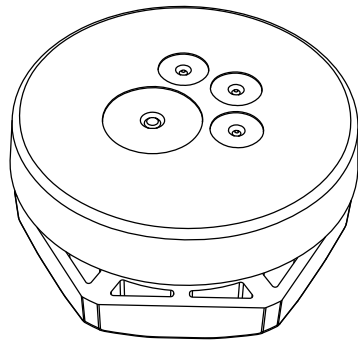


A

B

C

D

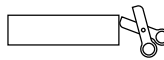


Id	Description	Material	Q.ty
1	Body	TPE	1
2	Thread	PA	1
3	Locknut	PA	1

	IP66	IP68	NEMA 4X	NEMA 12	ECOLAB						
--	-------------	-------------	----------------	----------------	---------------	--	--	--	--	--	--

Flammability: UL94-V0, self-extinguishing
Temperature: -40°C ... +105°C
Properties: halogen-free, silicone-free

Recommended cut-out:
 Ø32.5 mm



ATEX grey version:
 DES PDM M32A/4G: 1732333204
 DES PDM M32A/4B: 1732334205
 Black color version:
 DES PDM M32/4B: 1732034205

Codice / Code

1732033204

Descrizione / Description

DES PDM M32/4G

Rev.

002

Materiale / Material

see table

Colore / Color

Grey

Peso / Weight (g)

-

Unità di misura / Measure units

mm

Formato / Format

A4

Scala / Scale

1:1



www.detasultra.com

Data / Date

19/10/2020

Numero foglio / Sheet number

-

Numero progetto / Project number

-

Disegn. / Drawn

ravezzano@detas.com

Note / Notes

-

QUESTO DISEGNO E LE SUE INFORMAZIONI SONO STRETTAMENTE RISERVATE DI PROPRIETÀ DETAS SPA.
 NON UTILIZZARE PER SCOPI DIVERSI DA QUELLI PER CUI SONO STATE FORNITE. DO NOT SCALE DRAWING.

A

B

C

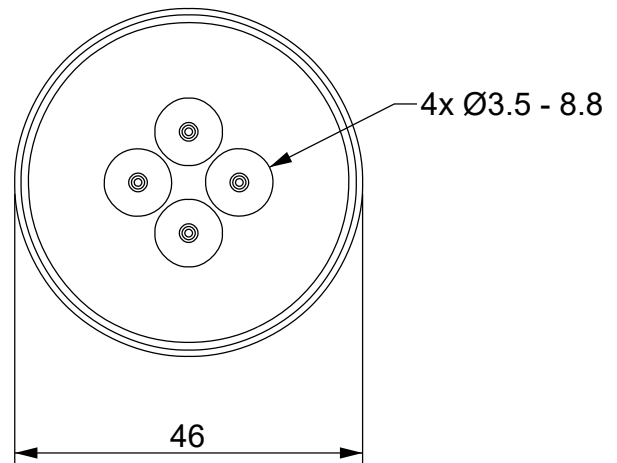
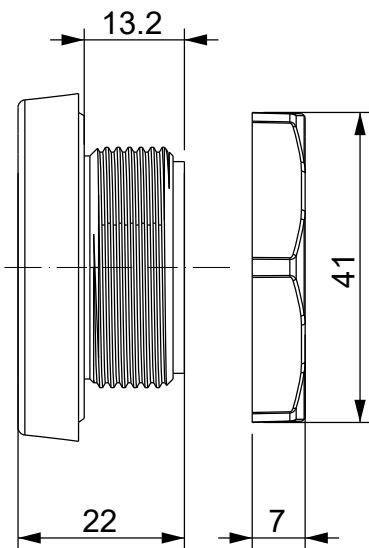
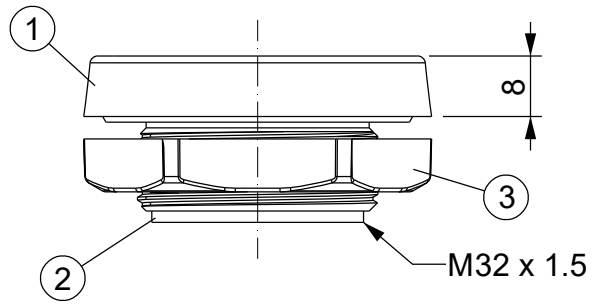
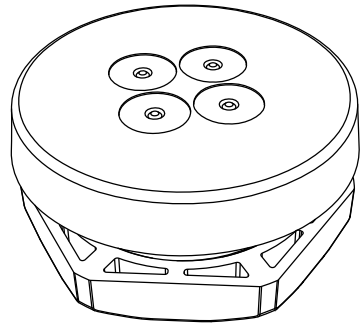
D

A

B

C

D

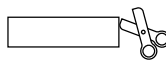


Id	Description	Material	Q.ty
1	Body	TPE	1
2	Thread	PA	1
3	Locknut	PA	1

	IP66	IP68	NEMA 4X	NEMA 12	ECOLAB		RoHS COMPLIANT				
--	-------------	-------------	----------------	----------------	---------------	--	-----------------------	--	--	--	--

Flammability: UL94-V0, self-extinguishing
Temperature: -40°C ... +105°C
Properties: halogen-free, silicone-free

Recommended cut-out:
 Ø32.5 mm



ATEX grey version:
 DES PDM M32A/4-2G: 1732333242
 DES PDM M32A/4-2B: 1732334252
 Black color version:
 DES PDM M32/4-2B: 1732034252

Codice / Code

1732033242

Descrizione / Description

DES PDM M32/4-2G

Rev.

002

Materiale / Material

see table

Colore / Color

Grey

Peso / Weight (g)

-

Unità di misura / Measure units

mm

Formato / Format

A4

Scala / Scale

1:1

UNI-ISO
2768-mk

www.detasultra.com

Data / Date

19/10/2020

Numero foglio / Sheet number

-

Numero progetto / Project number

-

Disegn. / Drawn

ravezzano@detas.com

Note / Notes

-

QUESTO DISEGNO E LE SUE INFORMAZIONI SONO STRETTAMENTE RISERVATE DI PROPRIETÀ DETAS SPA.
 NON UTILIZZARE PER SCOPI DIVERSI DA QUELLI PER CUI SONO STATE FORNITE. DO NOT SCALE DRAWING.

A

B

C

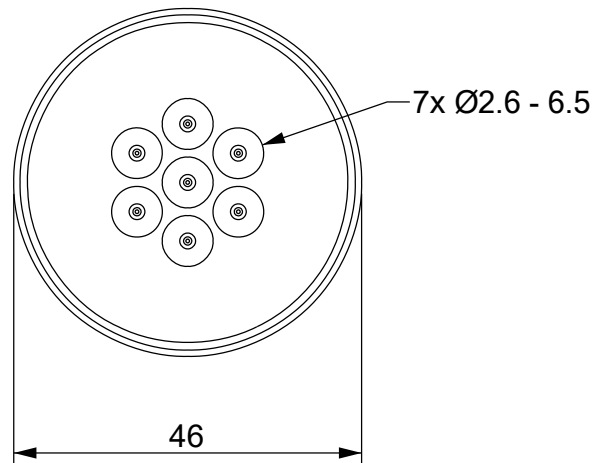
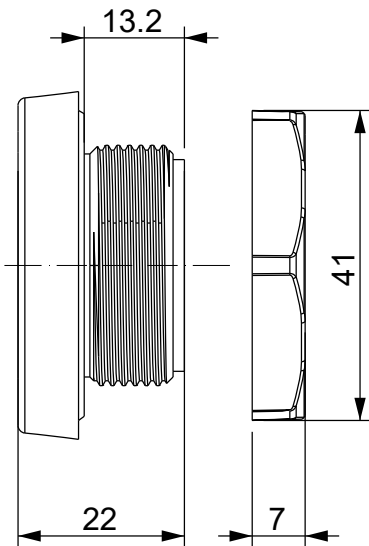
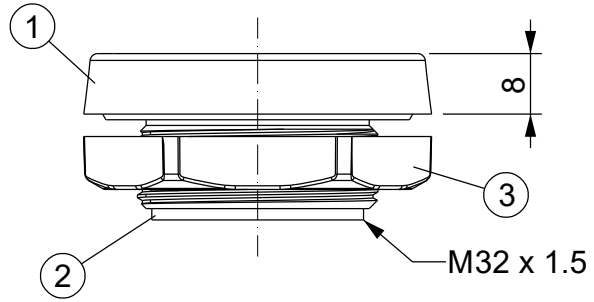
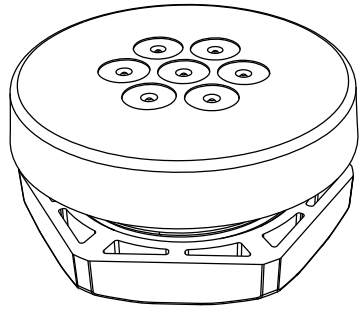
D

A

B

C

D

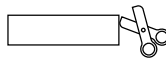


Id	Description	Material	Q.ty
1	Body	TPE	1
2	Thread	PA	1
3	Locknut	PA	1

	IP66	IP68	NEMA 4X	NEMA 12	ECOLAB		RoHS COMPLIANT				
--	-------------	-------------	----------------	----------------	---------------	--	-----------------------	--	--	--	--

Flammability: UL94-V0, self-extinguishing
Temperature: -40°C ... +105°C
Properties: halogen-free, silicone-free

Recommended cut-out:
 Ø32.5 mm



ATEX grey version:
 DES PDM M32A/7G: 1732333207
 DES PDM M32A/7B: 1732334208
 Black color version:
 DES PDM M32/7B: 1732034208

Codice / Code

1732033207

Descrizione / Description

DES PDM M32/7G

Rev.

002

Materiale / Material

see table

Colore / Color

Grey

Peso / Weight (g)

-

Unità di misura / Measure units

mm

Formato / Format

A4

Scala / Scale

1:1



Data / Date

19/10/2020

Numero foglio / Sheet number

-

Numero progetto / Project number

-

Disegn. / Drawn

ravezzano@detas.com

Note / Notes

-

QUESTO DISEGNO E LE SUE INFORMAZIONI SONO STRETTAMENTE RISERVATE DI PROPRIETÀ DETAS SPA.
 NON UTILIZZARE PER SCOPI DIVERSI DA QUELLI PER CUI SONO STATE FORNITE. DO NOT SCALE DRAWING.

A

B

C

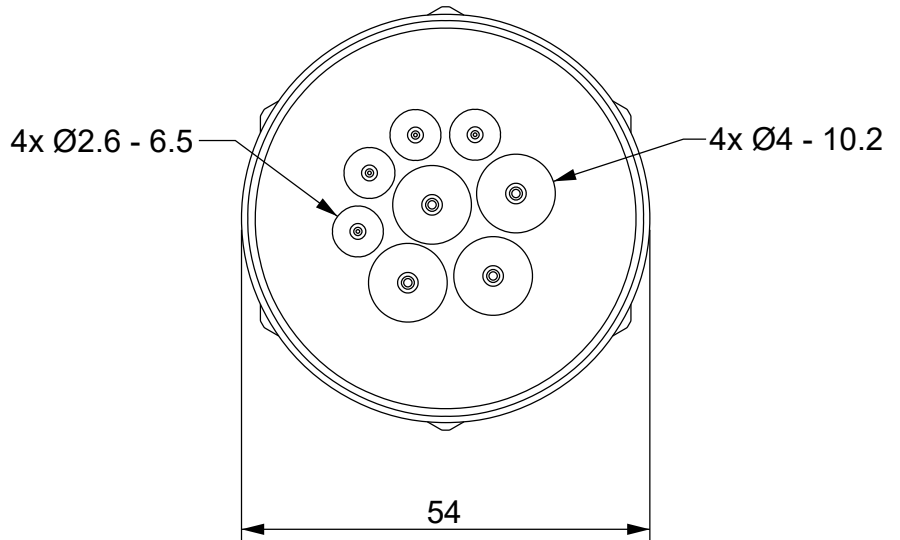
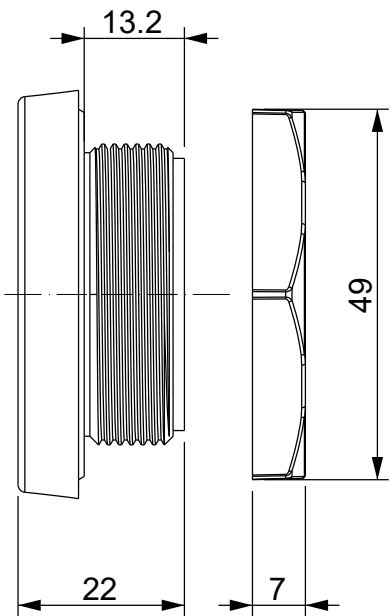
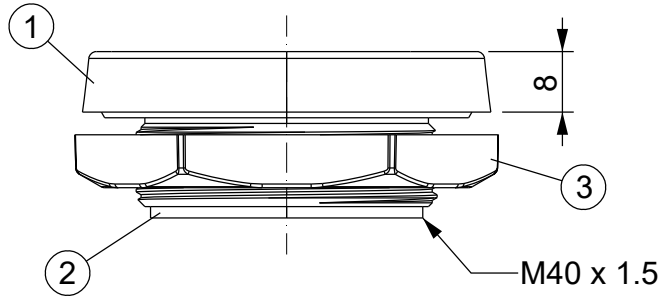
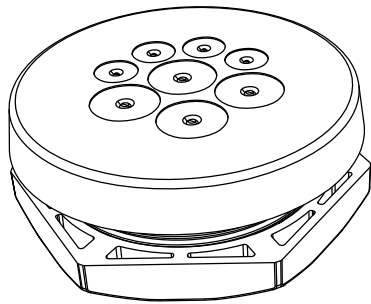
D

A

B

C

D

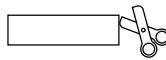


Id	Description	Material	Q.ty
1	Body	TPE	1
2	Thread	PA	1
3	Locknut	PA	1

	IP66	IP68	NEMA 4X	NEMA 12	ECOLAB		UL94-V0					
--	-------------	-------------	----------------	----------------	---------------	--	----------------	--	--	--	--	--

Flammability: UL94-V0, self-extinguishing
Temperature: -40°C ... +105°C
Properties: halogen-free, silicone-free

Recommended cut-out:
 Ø40.5 mm



ATEX grey version:
 DES PDM M40A/8G: 1732334008
 DES PDM M40A/8B: 1732335009
 Black color version:
 DES PDM M40/8B: 1732035009

Codice / Code

1732034008

Descrizione / Description

DES PDM M40/8G

Rev.

002

Materiale / Material

see table

Colore / Color

Grey

Peso / Weight (g)

-

Unità di misura / Measure units

mm

Formato / Format

A4

Scala / Scale

1:1



www.detasultra.com

Data / Date

19/10/2020

Numero foglio / Sheet number

-

Numero progetto / Project number

-

Disegn. / Drawn

ravezzano@detas.com

Note / Notes

-

QUESTO DISEGNO E LE SUE INFORMAZIONI SONO STRETTAMENTE RISERVATE DI PROPRIETÀ DETAS SPA.
 NON UTILIZZARE PER SCOPI DIVERSI DA QUELLI PER CUI SONO STATE FORNITE. DO NOT SCALE DRAWING.

A

B

C

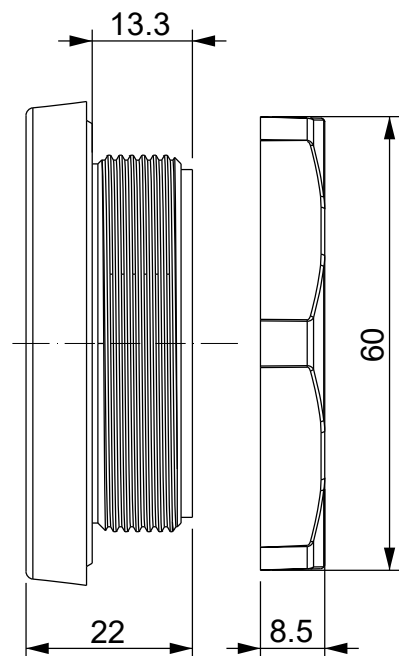
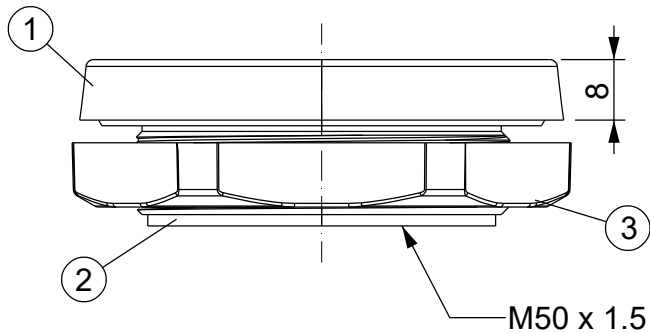
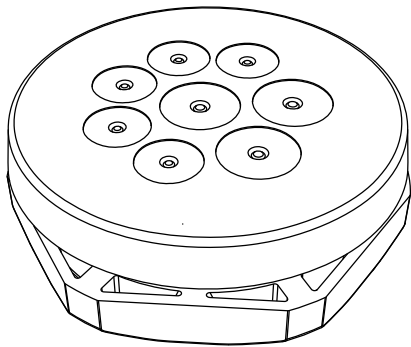
D

A

B

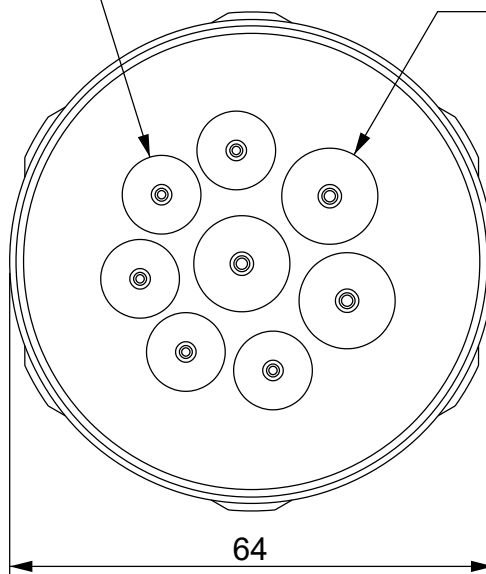
C

D



5x Ø4.6 - 10.2

3x Ø6.8 - 12.5



1

2

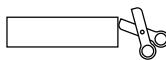
3

Id	Description	Material	Q.ty
1	Body	TPE	1
2	Thread	PA	1
3	Locknut	PA	1

	IP66	IP68	NEMA 4X	NEMA 12	ECOLAB		RoHS COMPLIANT				
--	-------------	-------------	----------------	----------------	---------------	--	-----------------------	--	--	--	--

Flammability: UL94-V0, self-extinguishing
Temperature: -40°C ... +105°C
Properties: halogen-free, silicone-free

Recommended cut-out:
 Ø50.5 mm



ATEX grey version:
 DES PDM M50A/8G: 1732335008
 DES PDM M50A/8B: 1732336009
 Black color version:
 DES PDM M50/8B: 1732036009

Codice / Code

1732035008

Descrizione / Description

DES PDM M50/8G

Rev.

002

Materiale / Material

see table

Colore / Color

Grey

Peso / Weight (g)

-

Unità di misura / Measure units

mm

Formato / Format

A4

Scala / Scale

1:1

UNI-ISO
2768-mk

www.detasultra.com

Data / Date

19/10/2020

Numero foglio / Sheet number

-

Numero progetto / Project number

-

Disegn. / Drawn

ravezzano@detas.com

Note / Notes

-

QUESTO DISEGNO E LE SUE INFORMAZIONI SONO STRETTAMENTE RISERVATE DI PROPRIETÀ DETAS SPA.
 NON UTILIZZARE PER SCOPI DIVERSI DA QUELLI PER CUI SONO STATE FORNITE. DO NOT SCALE DRAWING.

A

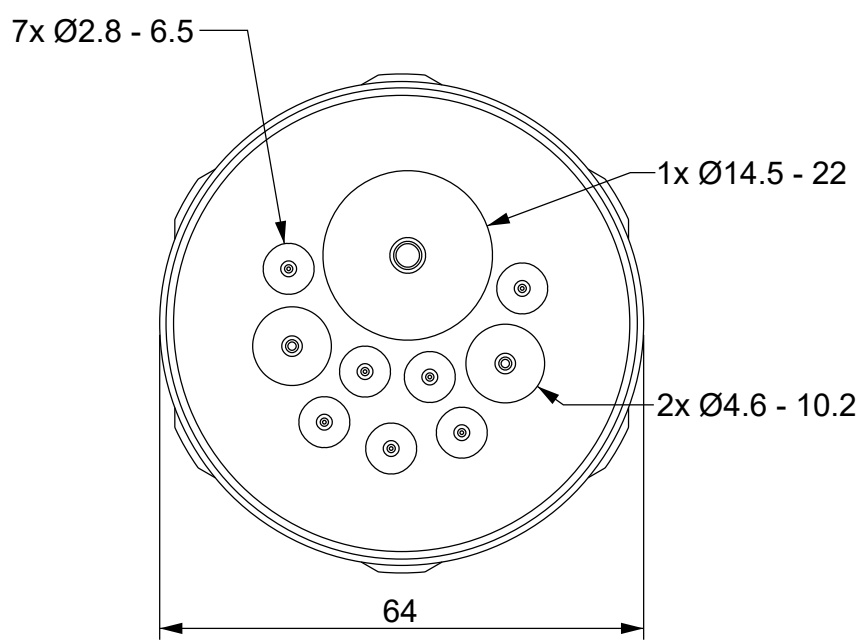
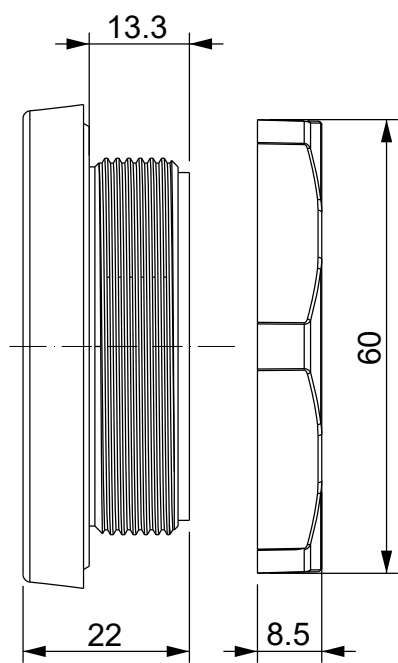
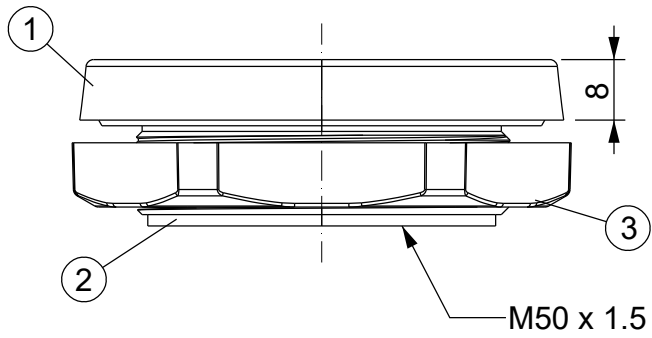
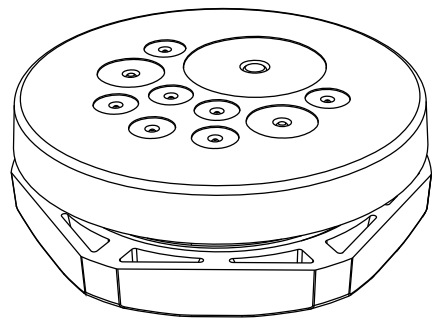
B

C

D

4

4



Id	Description	Material	Q.ty
1	Body	TPE	1
2	Thread	PA	1
3	Locknut	PA	1

	IP66	IP68	NEMA 4X	NEMA 12	ECOLAB		RoHS COMPLIANT				
--	-------------	-------------	----------------	----------------	---------------	--	-----------------------	--	--	--	--

Flammability: UL94-V0, self-extinguishing Temperature: -40°C ... +105°C Properties: halogen-free, silicone-free	Recommended cut-out: Ø50.5 mm 	ATEX grey version: DES PDM M50A/10G: 1732335010 DES PDM M50A/10B: 1732336011
		Black color version: DES PDM M50/10B: 1732036011

Codice / Code	1732035010	Descrizione / Description	DES PDM M50/10G	Rev.	002
---------------	-------------------	---------------------------	------------------------	------	-----

Materiale / Material	see table	Colore / Color	Grey	Peso / Weight (g)	-	Unità di misura / Measure units	mm	Formato / Format	A4	Scala / Scale	1:1	
----------------------	-----------	----------------	------	-------------------	---	---------------------------------	----	------------------	----	---------------	-----	--

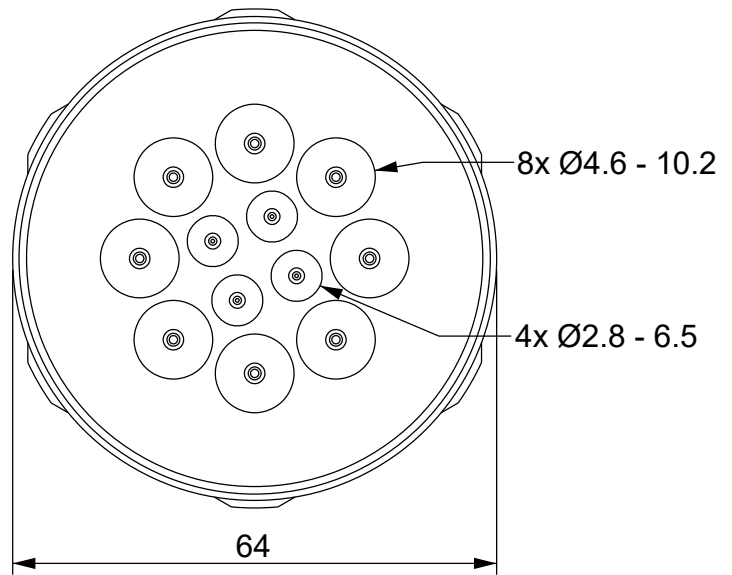
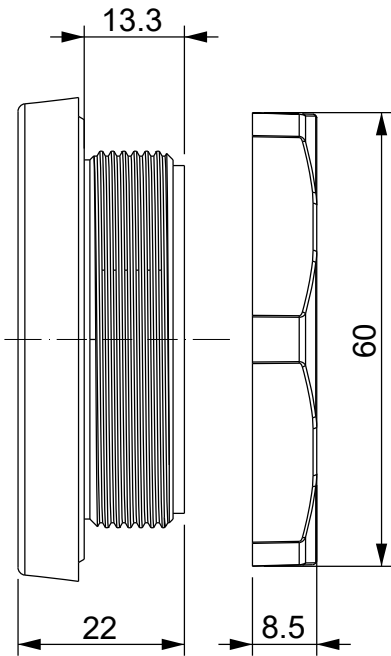
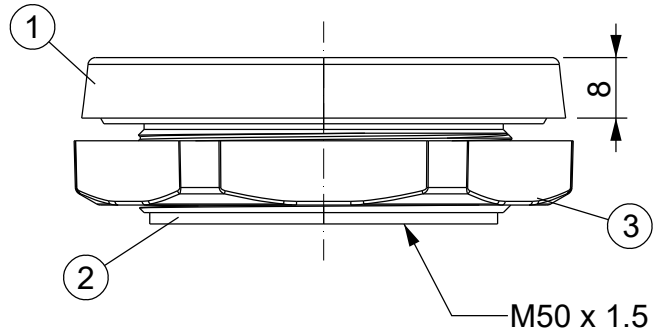
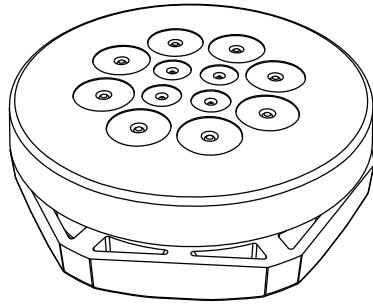
 www.detasultra.com <small>QUESTO DISEGNO E LE SUE INFORMAZIONI SONO STRETTAMENTE RISERVATE DI PROPRIETÀ DETAS SPA. NON UTILIZZARE PER SCOPI DIVERSI DA QUELLI PER CUI SONO STATE FORNITE. DO NOT SCALE DRAWING.</small>	Data / Date	19/10/2020	Numero foglio / Sheet number	-	Numero progetto / Project number	-
	Disegn. / Drawn	ravezzano@detas.com	Note / Notes	-		

A

B

C

D

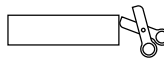


Id	Description	Material	Q.ty
1	Body	TPE	1
2	Thread	PA	1
3	Locknut	PA	1

	IP66	IP68	NEMA 4X	NEMA 12	ECOLAB		RoHS COMPLIANT				
--	-------------	-------------	----------------	----------------	---------------	--	-----------------------	--	--	--	--

Flammability: UL94-V0, self-extinguishing
Temperature: -40°C ... +105°C
Properties: halogen-free, silicone-free

Recommended cut-out:
 Ø50.5 mm



ATEX grey version:
 DES PDM M50A/12G: 1732335012
 DES PDM M50A/12B: 1732336013
 Black color version:
 DES PDM M50/12B: 1732036013

Codice / Code

1732035012

Descrizione / Description

DES PDM M50/12G

Rev.

002

Materiale / Material

see table

Colore / Color

Grey

Peso / Weight (g)

-

Unità di misura / Measure units

mm

Formato / Format

A4

Scala / Scale

1:1



www.detasultra.com

Data / Date

19/10/2020

Numero foglio / Sheet number

-

Numero progetto / Project number

-

Disegn. / Drawn

ravezzano@detas.com

Note / Notes

-

QUESTO DISEGNO E LE SUE INFORMAZIONI SONO STRETTAMENTE RISERVATE DI PROPRIETÀ DETAS SPA.
 NON UTILIZZARE PER SCOPI DIVERSI DA QUELLI PER CUI SONO STATE FORNITE. DO NOT SCALE DRAWING.

A

B

C

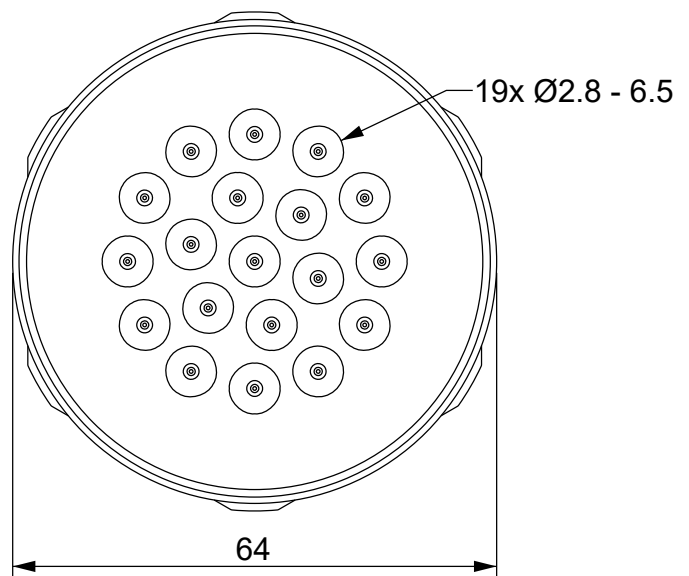
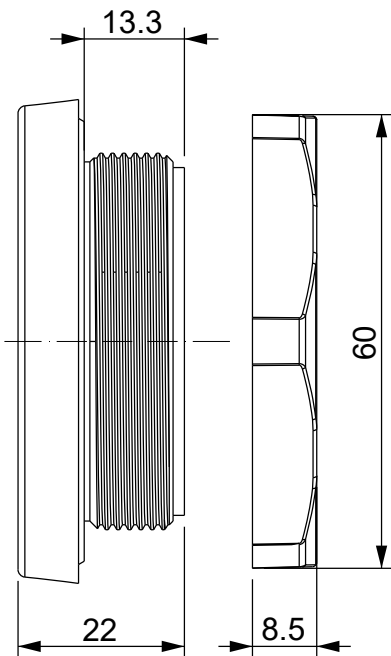
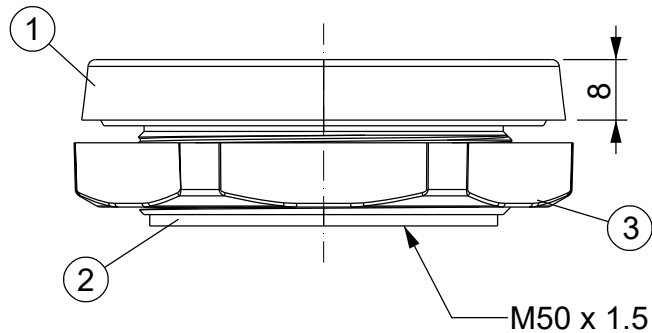
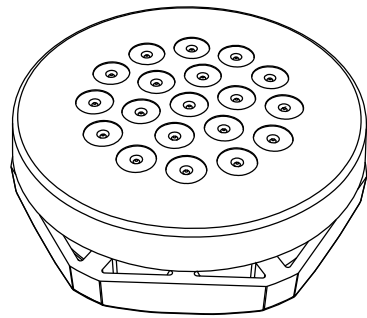
D

A

B

C

D

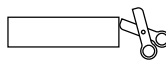


Id	Description	Material	Q.ty
1	Body	TPE	1
2	Thread	PA	1
3	Locknut	PA	1

	IP66	IP68	NEMA 4X	NEMA 12	ECOLAB		RoHS COMPLIANT				
--	-------------	-------------	----------------	----------------	---------------	--	-----------------------	--	--	--	--

Flammability: UL94-V0, self-extinguishing
Temperature: -40°C ... +105°C
Properties: halogen-free, silicone-free

Recommended cut-out:
 Ø50.5 mm



ATEX grey version:
 DES PDM M50A/19G: 1732335019
 DES PDM M50A/19B: 1732336020
 Black color version:
 DES PDM M50/19B: 1732036020

Codice / Code

1732035019

Descrizione / Description

DES PDM M50/19G

Rev.

002

Materiale / Material

see table

Colore / Color

Grey

Peso / Weight (g)

-

Unità di misura / Measure units

mm

Formato / Format

A4

Scala / Scale

1:1



Data / Date

19/10/2020

Numero foglio / Sheet number

-

Numero progetto / Project number

-

Disegn. / Drawn

ravezzano@detas.com

Note / Notes

-

QUESTO DISEGNO E LE SUE INFORMAZIONI SONO STRETTAMENTE RISERVATE DI PROPRIETÀ DETAS SPA.
 NON UTILIZZARE PER SCOPI DIVERSI DA QUELLI PER CUI SONO STATE FORNITE. DO NOT SCALE DRAWING.

A

B

C

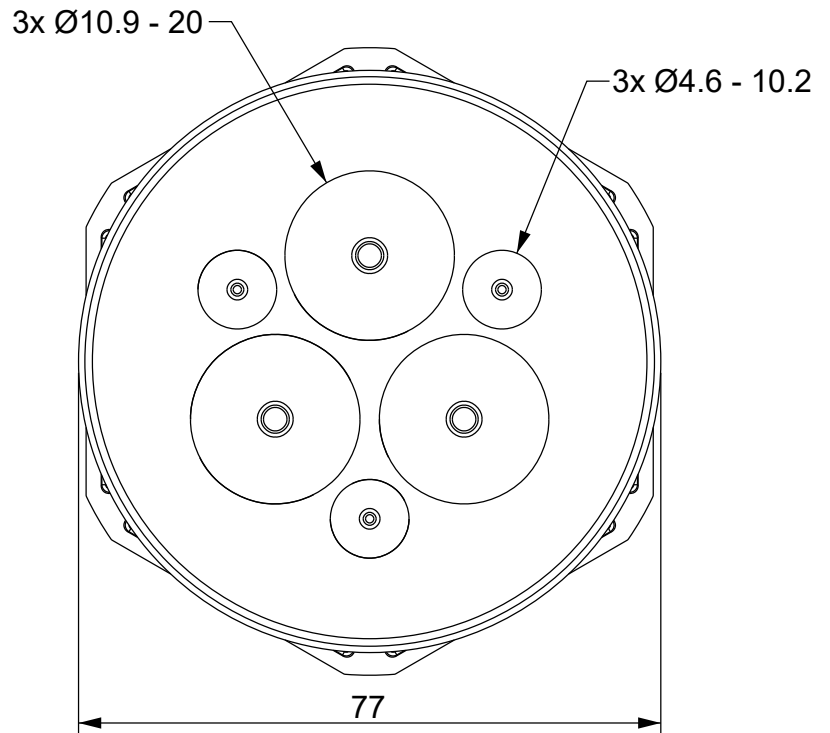
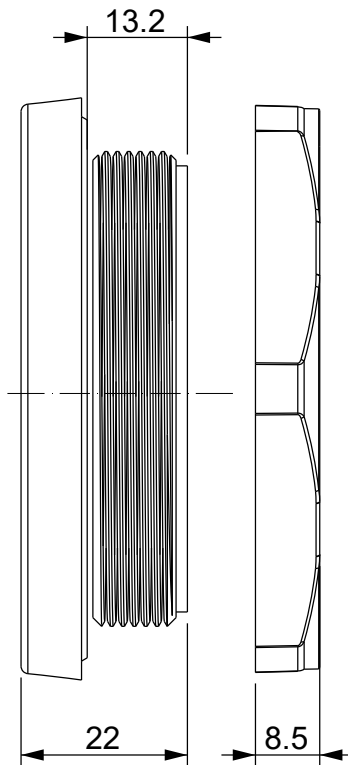
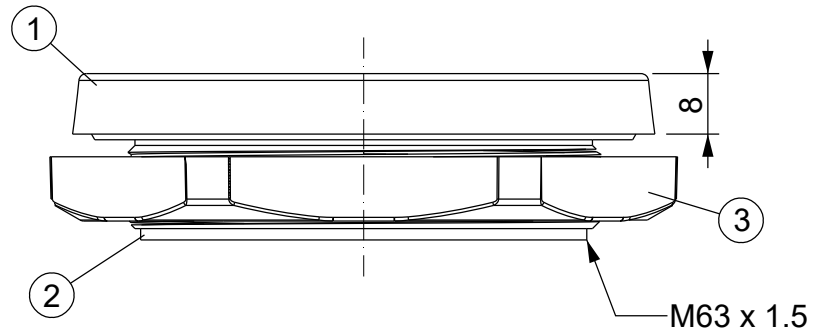
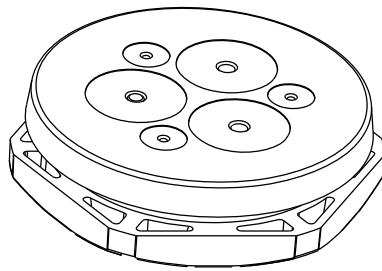
D

A

B

C

D

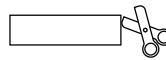


Id	Description	Material	Q.ty
1	Body	TPE	1
2	Thread	PA	1
3	Locknut	PA	1

	IP66	IP68	NEMA 4X	NEMA 12	ECOLAB		RoHS COMPLIANT				
--	-------------	-------------	----------------	----------------	---------------	--	-----------------------	--	--	--	--

Flammability: UL94-V0, self-extinguishing
Temperature: -40°C ... +105°C
Properties: halogen-free, silicone-free

Recommended cut-out:
 Ø63.5 mm



ATEX grey version:
 DES PDM M63A/6G: 1732336306
 DES PDM M63A/6B: 1732337307
 Black color version:
 DES PDM M63/6B: 1732037307

Codice / Code

1732036306

Descrizione / Description

DES PDM M63/6G

Rev.

002

Materiale / Material

see table

Colore / Color

Grey

Peso / Weight (g)

-

Unità di misura / Measure units

mm

Formato / Format

A4

Scala / Scale

1:1

UNI-ISO
2768-mk

www.detasultra.com

Data / Date

19/10/2020

Numero foglio / Sheet number

-

Numero progetto / Project number

-

Disegn. / Drawn

ravezzano@detas.com

Note / Notes

-

QUESTO DISEGNO E LE SUE INFORMAZIONI SONO STRETTAMENTE RISERVATE DI PROPRIETÀ DETAS SPA.
 NON UTILIZZARE PER SCOPI DIVERSI DA QUELLI PER CUI SONO STATE FORNITE. DO NOT SCALE DRAWING.

A

B

C

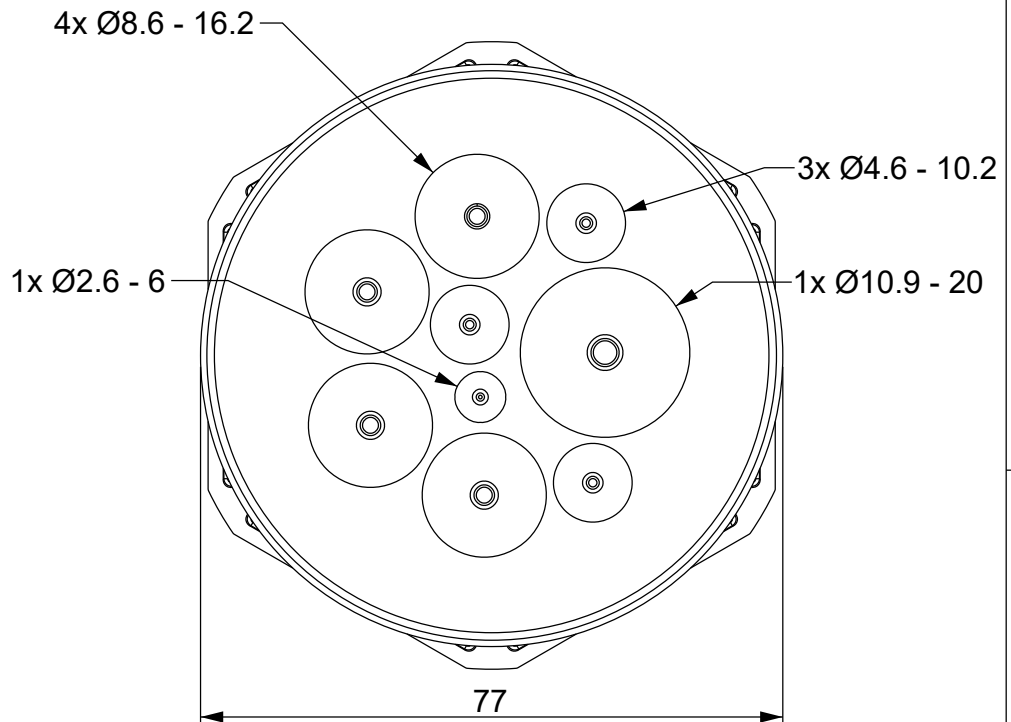
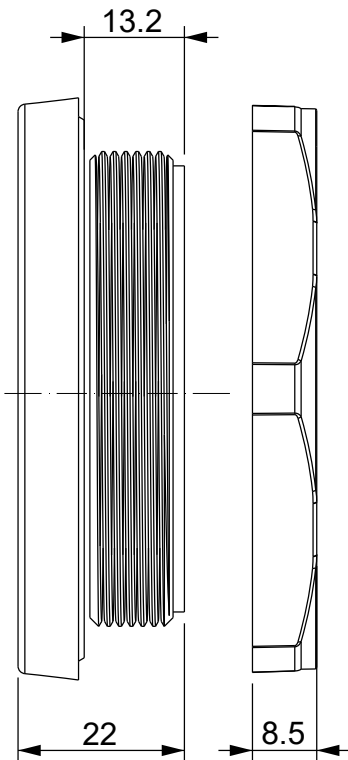
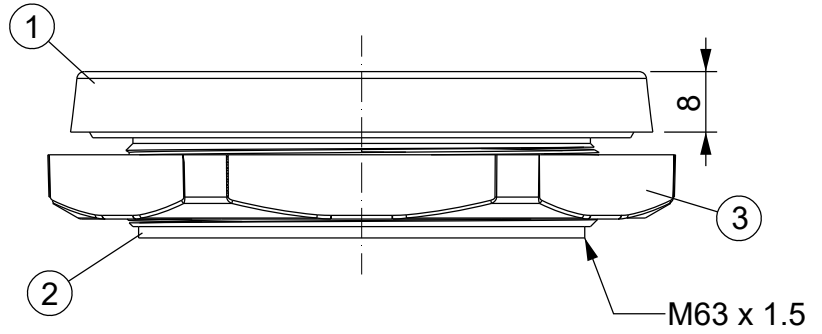
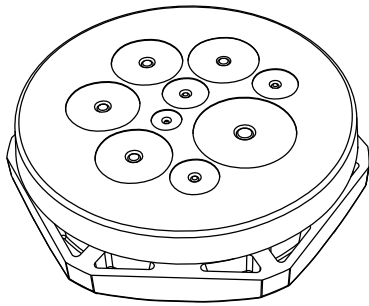
D

A

B

C

D

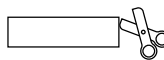


Id	Description	Material	Q.ty
1	Body	TPE	1
2	Thread	PA	1
3	Locknut	PA	1

	IP66	IP68	NEMA 4X	NEMA 12	ECOLAB		RoHS COMPLIANT				
--	-------------	-------------	----------------	----------------	---------------	--	-----------------------	--	--	--	--

Flammability: UL94-V0, self-extinguishing
Temperature: -40°C ... +105°C
Properties: halogen-free, silicone-free

Recommended cut-out:
 Ø63.5 mm



ATEX grey version:
 DES PDM M63A/9G: 1732336309
 DES PDM M63A/9B: 1732337310
Black color version:
 DES PDM M63/9B: 1732037310

Codice / Code

1732036309

Descrizione / Description

DES PDM M63/9G

Rev.

002

Materiale / Material

see table

Colore / Color

Grey

Peso / Weight (g)

-

Unità di misura / Measure units

mm

Formato / Format

A4

Scala / Scale

1:1



www.detasultra.com

Data / Date

19/10/2020

Numero foglio / Sheet number

-

Numero progetto / Project number

-

Disegn. / Drawn

ravezzano@detas.com

Note / Notes

-

QUESTO DISEGNO E LE SUE INFORMAZIONI SONO STRETTAMENTE RISERVATE DI PROPRIETÀ DETAS SPA.
 NON UTILIZZARE PER SCOPI DIVERSI DA QUELLI PER CUI SONO STATE FORNITE. DO NOT SCALE DRAWING.

A

B

C

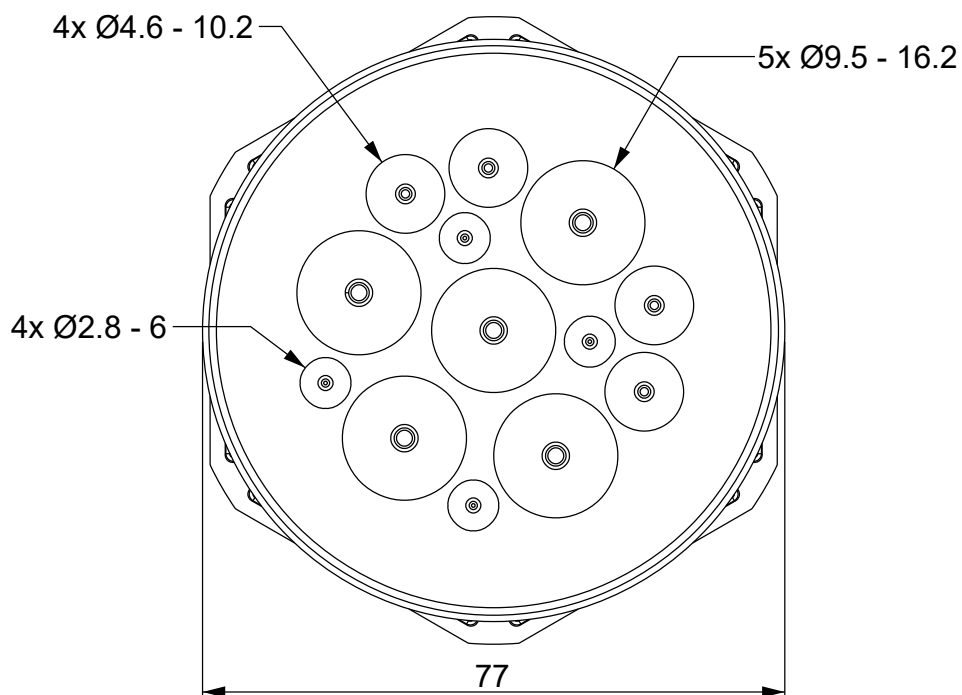
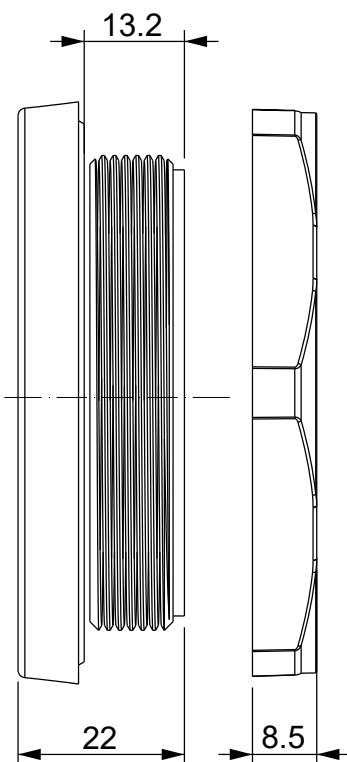
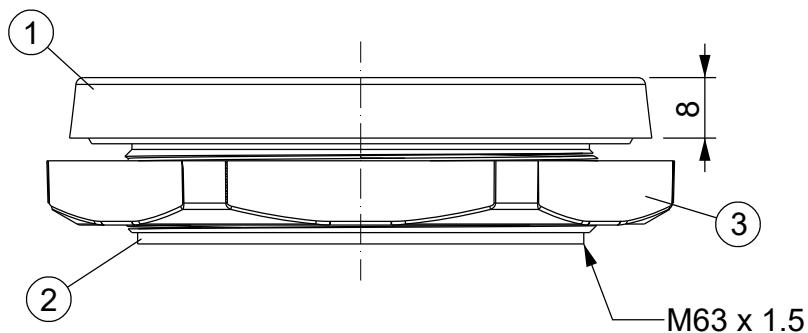
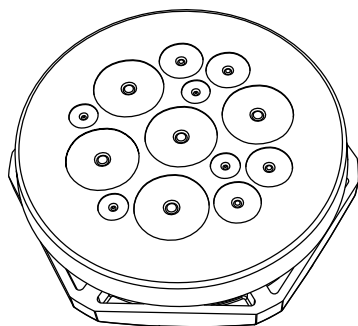
D

A

B

C

D

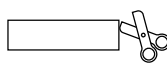


Id	Description	Material	Q.ty
1	Body	TPE	1
2	Thread	PA	1
3	Locknut	PA	1

	IP66	IP68	NEMA 4X	NEMA 12	ECOLAB						
--	-------------	-------------	----------------	----------------	---------------	--	--	--	--	--	--

Flammability: UL94-V0, self-extinguishing
Temperature: -40°C ... +105°C
Properties: halogen-free, silicone-free

Recommended cut-out:
 Ø63.5 mm



ATEX grey version:
 DES PDM M63A/13G: 1732336313
 DES PDM M63A/13B: 1732337314
 Black color version:
 DES PDM M63/13B: 1732037314

Codice / Code

1732036313

Descrizione / Description

DES PDM M63/13G

Rev.

002

Materiale / Material

see table

Colore / Color

Grey

Peso / Weight (g)

-

Unità di misura / Measure units

mm

Formato / Format

A4

Scala / Scale

1:1



www.detasultra.com

Data / Date

19/10/2020

Numero foglio / Sheet number

-

Numero progetto / Project number

-

Disegn. / Drawn

ravezzano@detas.com

Note / Notes

-

QUESTO DISEGNO E LE SUE INFORMAZIONI SONO STRETTAMENTE RISERVATE DI PROPRIETÀ DETAS SPA.
 NON UTILIZZARE PER SCOPI DIVERSI DA QUELLI PER CUI SONO STATE FORNITE. DO NOT SCALE DRAWING.

A

B

C

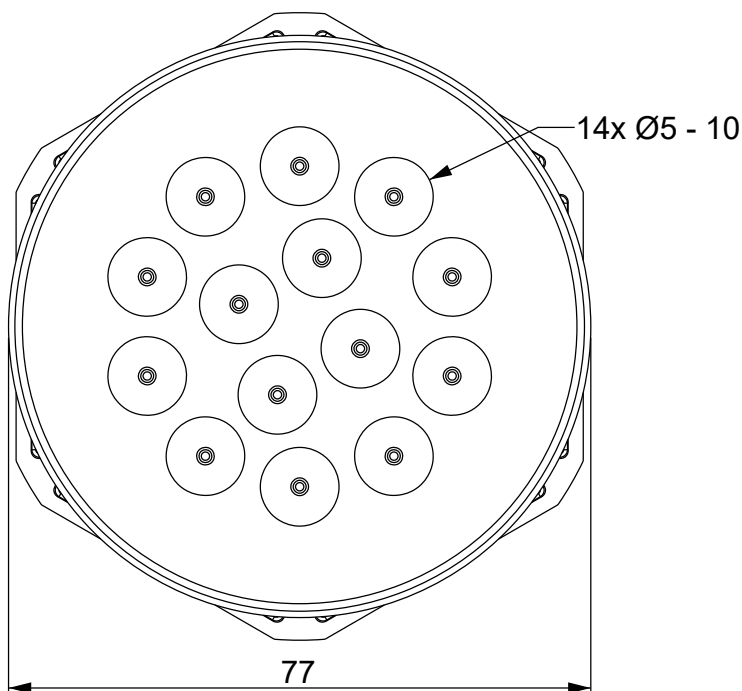
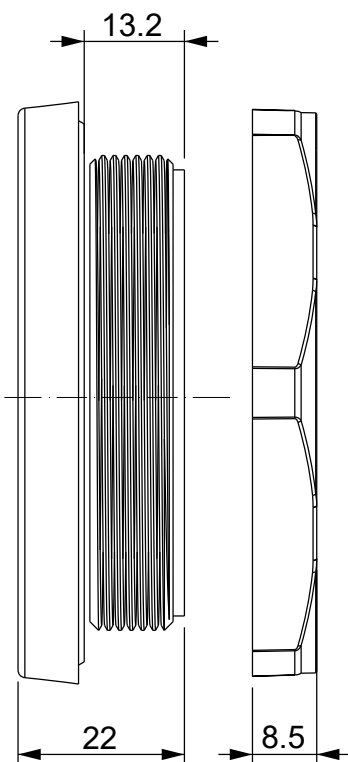
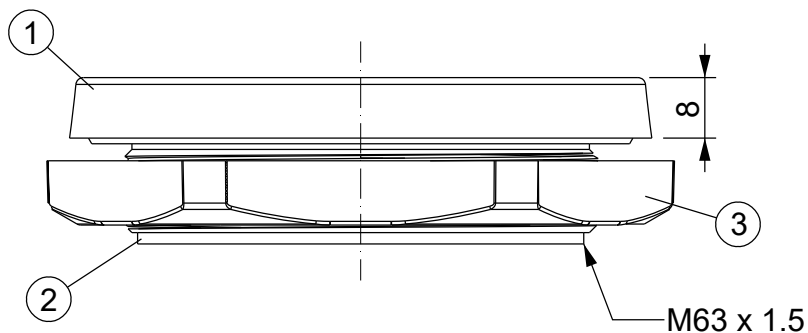
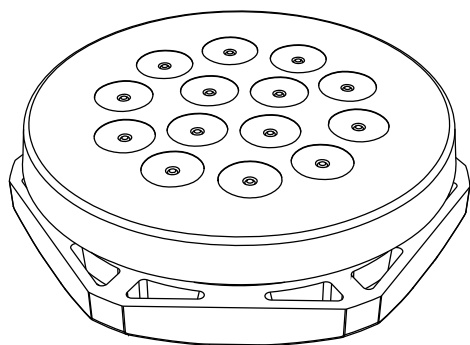
D

A

B

C

D

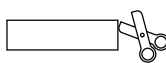


Id	Description	Material	Q.ty
1	Body	TPE	1
2	Thread	PA	1
3	Locknut	PA	1

	IP66	IP68	NEMA 4X	NEMA 12	ECOLAB		RoHS COMPLIANT				
--	-------------	-------------	----------------	----------------	---------------	--	-----------------------	--	--	--	--

Flammability: UL94-V0, self-extinguishing
Temperature: -40°C ... +105°C
Properties: halogen-free, silicone-free

Recommended cut-out:
 Ø63.5 mm



ATEX grey version:
 DES PDM M63A/14G: 1732336314
 DES PDM M63A/14B: 1732337315
 Black color version:
 DES PDM M63/14B: 1732037315

Codice / Code

1732036314

Descrizione / Description

DES PDM M63/14G

Rev.

002

Materiale / Material

see table

Colore / Color

Grey

Peso / Weight (g)

-

Unità di misura / Measure units

mm

Formato / Format

A4

Scala / Scale

1:1



Data / Date

19/10/2020

Numero foglio / Sheet number

-

Numero progetto / Project number

-

Disegn. / Drawn

ravezzano@detas.com

Note / Notes

-

QUESTO DISEGNO E LE SUE INFORMAZIONI SONO STRETTAMENTE RISERVATE DI PROPRIETÀ DETAS SPA.
 NON UTILIZZARE PER SCOPI DIVERSI DA QUELLI PER CUI SONO STATE FORNITE. DO NOT SCALE DRAWING.

A

B

C

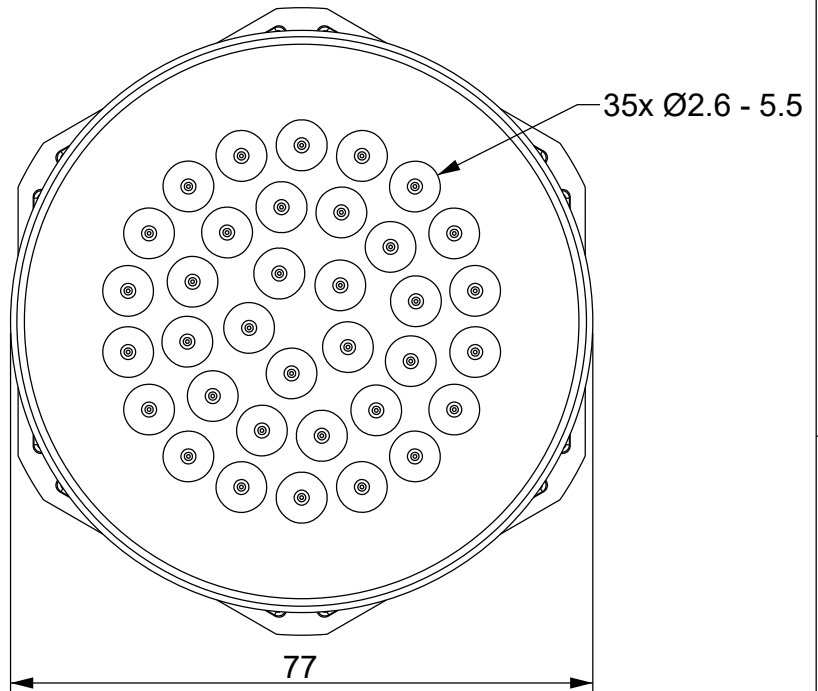
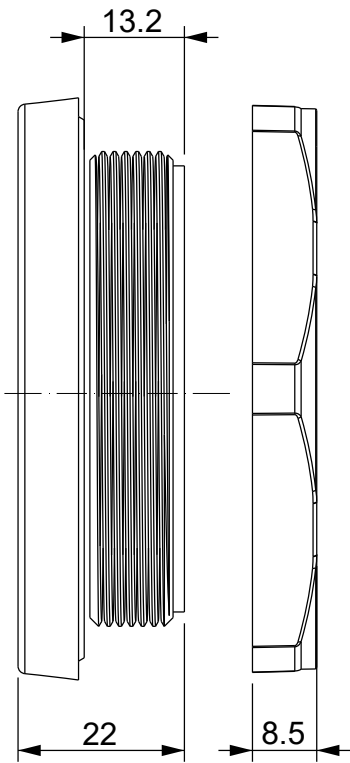
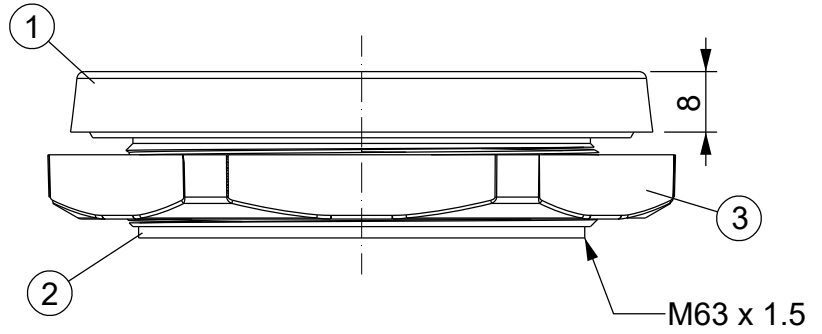
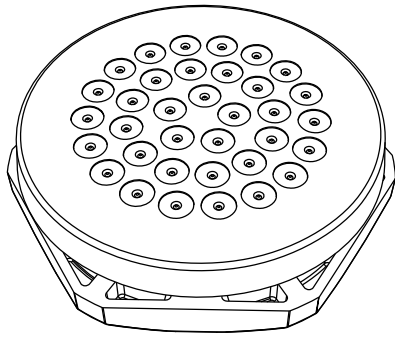
D

A

B

C

D

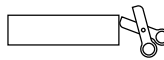


Id	Description	Material	Q.ty
1	Body	TPE	1
2	Thread	PA	1
3	Locknut	PA	1

	IP66	IP68	NEMA 4X	NEMA 12	ECOLAB		RoHS COMPLIANT				
--	-------------	-------------	----------------	----------------	---------------	--	-----------------------	--	--	--	--

Flammability: UL94-V0, self-extinguishing
Temperature: -40°C ... +105°C
Properties: halogen-free, silicone-free

Recommended cut-out:
 Ø63.5 mm



ATEX grey version:
 DES PDM M63A/35G: 1732336335
 DES PDM M63A/35B: 1732337336
 Black color version:
 DES PDM M63/35: 1732037336

Codice / Code

1732036335

Descrizione / Description

DES PDM M63/35G

Rev.

002

Materiale / Material

see table

Colore / Color

Grey

Peso / Weight (g)

-

Unità di misura / Measure units

mm

Formato / Format

A4

Scala / Scale

1:1



Data / Date

19/10/2020

Numero foglio / Sheet number

-

Numero progetto / Project number

-

Disegn. / Drawn

ravezzano@detas.com

Note / Notes

-

QUESTO DISEGNO E LE SUE INFORMAZIONI SONO STRETTAMENTE RISERVATE DI PROPRIETÀ DETAS SPA.
 NON UTILIZZARE PER SCOPI DIVERSI DA QUELLI PER CUI SONO STATE FORNITE. DO NOT SCALE DRAWING.

A

B

C

D