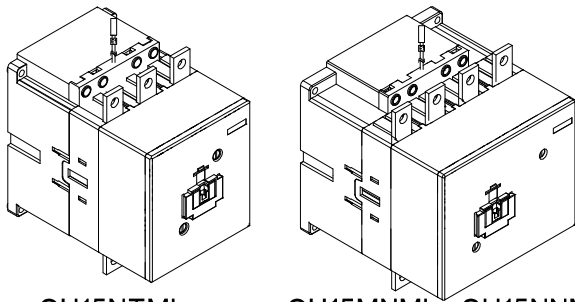


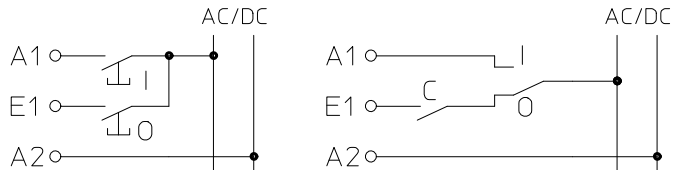
cod. 5808067



**GH15NTML GH15MNML GH15NNML**  
**GH15PTML GH15PNML**

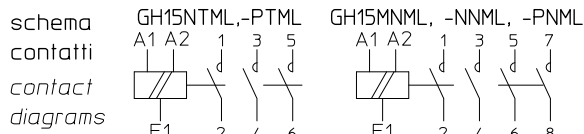
#### SCHEMA DI COMANDO CONTROL DIAGRAM

Comando a pulsanti Push button control      Comando a contatto permanente Permanent control

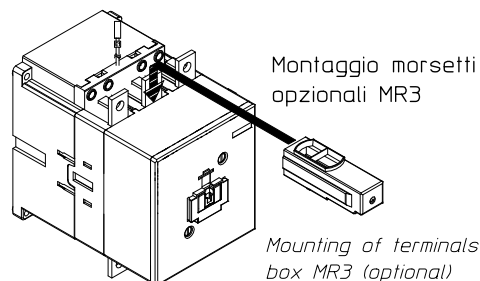


C = Contatto ausiliario del contattore a montaggio frontale tipo GH15T... oppure laterale tipo GH15S11. La bobina di apertura (terminale E1) non è adatta al servizio continuo, quindi deve essere disalimentata (dal contatto C) quando il contattore apre.

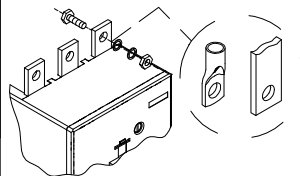
C = Contactor auxiliary contact front mounting type GH15T... or side mounting type GH15S11. Opening coil (E1 terminal) is not for continuous duty, so must be deenergized (by C contact) when contactor opens.



Assorbimento bobina: Coil consumption:      chiusura 350 VA      apertura 100 VA  
inrush      opening



#### Connessioni circuiti principali Main circuit connections

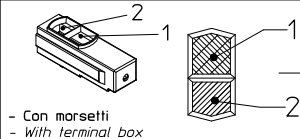


Sezione del cavo Size of cable flessibile o semirigida flexible or stranded

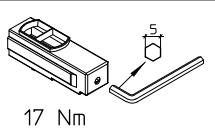
- Cavi fino a 120mm<sup>2</sup>
- Bandelle: largh.max 20
- Dimensione viti: M8x25
- Cables up to 120mm<sup>2</sup>
- Bars: max width 20
- Screws size: M8x25

Coppia di chiusura Tightening torque

17 Nm

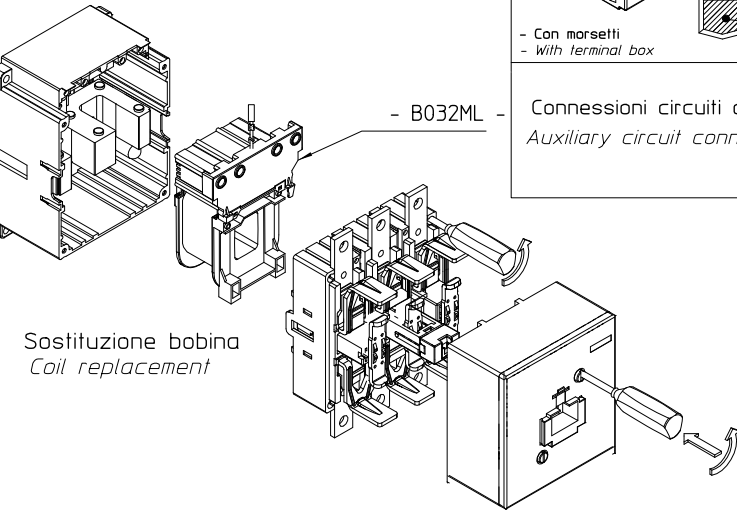
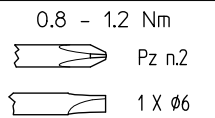


- 1 x 16-120mm<sup>2</sup>
- 1 x 6-250 Kcmil
- 1 x 16-95mm<sup>2</sup>
- 1 x 6-250 Kcmil



#### Connessioni circuiti ausiliari Auxiliary circuit connections

- 1 x 1-2.5mm<sup>2</sup>
  - 2 \* x 1-2.5mm<sup>2</sup>
- \* 2 cavi con stessa sezione  
2 cables with same section



#### Fusibili di protezione dal corto circuito Short circuit protection fuse

Tipo di coordinamento Coordination type		GH15MNML	GH15NTML GH15NNML	GH15PTML GH15PNML
Ue ≤ 440V Ik ≤ 50kA	2 gG A	160	200	250
	2 aM A	125	160	200
	1 gG A	200	250	315
Ue ≤ 690V Ik ≤ 35kA	2 gG A	125	160	200
	2 aM A	80	125	160
	1 gG A	200	250	250

Fusibili per contatti ausiliari: gG 10A      Auxiliary contact fuses: gG 10A

**ATTENZIONE:** Pericolo di scosse elettriche.  
Installazione e manutenzione eseguita solo da personale qualificato.  
Togliere tensione prima d'intervenire. Seguire le istruzioni di servizio.  
Grado di protezione: circuito principale IP00 (IP20 con morsetto MR3)  
circuito ausiliario IP20



**WARNING:** Hazard of electrical shock.  
Installation and maintenance by qualified personnel only.  
Remove power before servicing. Follow the operating instructions.  
Protection degree: main circuit IP00 (IP20 with MR3 terminal box)  
auxiliary circuit IP20

#### INSTALLAZIONE

- Non montare o smontare il contattore se la linea e' in tensione.
- Inserire a monte del contattore opportuni dispositivi di protezione dal corto circuito (fusibili, interruttori).
- Posizione di lavoro: sul piano verticale come indicato nei disegni di ingombro.
- Controllare che la tensione di comando sia corretta e che le oscillazioni di tensione rimangano entro 85%-110% della tensione nominale.
- Verificare che i componenti (contatti, rele', automatismi, ecc.) che azionano la bobina, non diano luogo a funzionamenti instabili, provocando ravvicinate operazioni di chiusura e apertura del contattore.
- Il contattore non puo' essere azionato senza la camera spegniarco.

#### MANUTENZIONE

- Ispezionare (operando frontalmente) periodicamente lo stato di usura dei contatti ed eventualmente sostituirli se usurati.
- A seguito di un cortocircuito controllare lo stato dei contatti. Eventuali leggere saldature dei medesimi possono essere separate con un cacciavite.
- ALTI VALORI DI CORRENTE POSSONO PORTARE A SALDATURE DEI CONTATTI. RICERCARE LE CAUSE DI TALI SALDATURE.

#### MOUNTING

- Do not mount or remove contactor with power connected.
- Provide adequate short circuit protection (fuses, circuit breakers) on the supply side of the contactor.
- Working position: in the vertical plane as shown in the drawings.
- Ensure that control voltage remains within 85%-110% of rated coil voltage.
- Check that components (switches, control relas, output modules, etc.) driving the coil do, not cause unsteady operations resulting in uncontrolled breaking and making operations of the contactor.
- Contactor can not be used without the arc chute.

#### MAINTENANCE

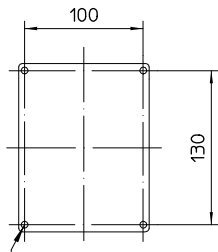
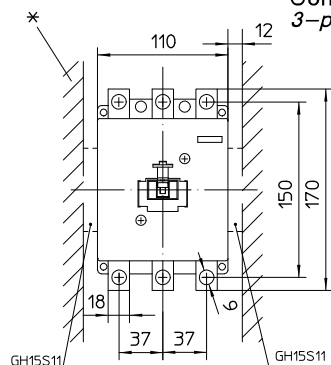
- Periodically check (frontally operating) the contacts wear and replace them if necessary.
- After a short circuit check the contacts condition. Light contact weldings can be separated by a screwdriver.
- CONTACTS WELDING OCCURS WITH HIGH CURRENT CONDITIONS. INVESTIGATE THE CAUSE OF CONTACTS WELDING.

**Ingombri e fissaggi**

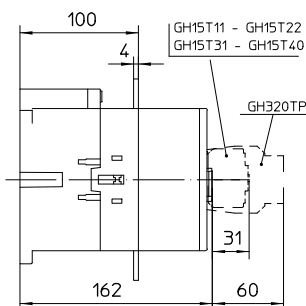
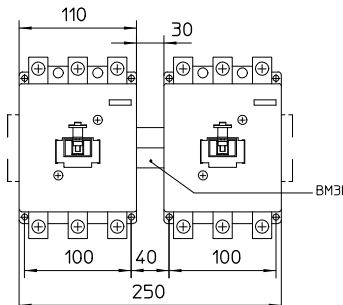
**Overall and fixing dimensions**

**Contattore tripolare  
3-pole contactor**

**Contattore tripolare con interblocco meccanico  
3-pole contactor with mechanical interlock**

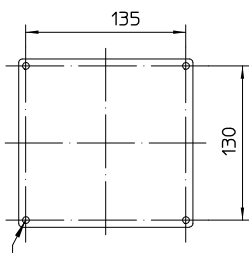
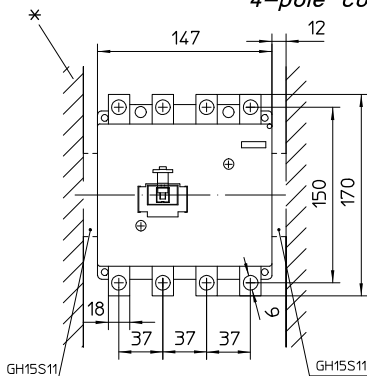


Fissare il contattore con 4 viti M5 o equivalenti  
Fix contactor with 4 M5 screws or equivalent

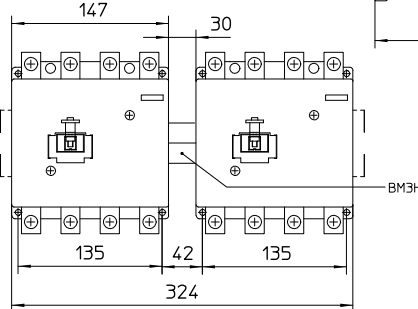


**Contattore tetrapolare  
4-pole contactor**

**Contattore tetrapolare con interblocco meccanico  
4-pole contactor with mechanical interlock**



Fissare il contattore con 4 viti M5 o equivalenti  
Fix contactor with 4 M5 screws or equivalent



\* Distanza minima da pareti non isolate: 12mm  
Minimum distance from non insulated wall: 12mm

**CONTATTI AUSILIARI PER MONTAGGIO LATERALE  
(massimo 2 per contattore)**

**SIDE MOUNTING AUXILIARY CONTACT BLOCKS  
(maximum 2 per contactor)**

n. catalogo catalogue n.	tipo contatti contact types
GH15S11	1NO-1NC

**CONTATTI AUSILIARI PER MONTAGGIO FRONTALE**

**TOP MOUNTING AUXILIARY CONTACT BLOCKS**

n. catalogo catalogue n.	tipo contatti contact types
GH15T40	4NO
GH15T31	3NO-1NC
GH15T22	2NO-2NC
GH15T11	1NO-1NC

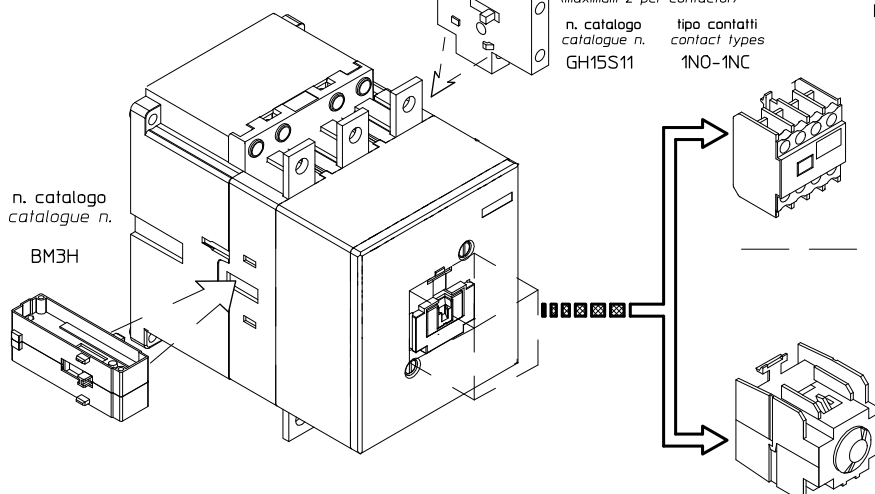
**TEMPORIZZATORE PNEUMATICO  
(predisponibile con ritardo ON app. OFF)**

**PNEUMATIC TIMER  
(settable for ON or OFF delay)**

n. catalogo catalogue n.	campo di regolaz. adjustable range
GH320TP1	0.3-30s
GH320TP2	10-180s

**INTERBLOCCO MECCANICO  
MECHANICAL INTERLOCK**

n. catalogo  
catalogue n.  
**BM3H**



**Ricambi**

**Spare parts**

Si possono sostituire le seguenti parti:

- contatti principali per GH15MNML
- contatti principali per GH15NTML/NNML
- contatti principali per GH15PTML/PNML
- camera spegningarco GH15NTML/PTML
- camera spegningarco GH15MNML/NNML/PNML
- bobina elettromagnetica

n. catalogo	CP-GH15M-10
n. catalogo	CP-GH15N-10
n. catalogo	CP-GH15P-10
n. catalogo	PF-GH15PT
n. catalogo	PF-GH15PN
n. catalogo	B032ML

The following components can be replaced:

- NO main contacts GH15MNML catalogue n. CP-GH15M-10
- NO main contacts GH15NTML/NNML catalogue n. CP-GH15N-10
- NO main contacts GH15PTML/PNML catalogue n. CP-GH15P-10
- arc chute GH15NT/PT catalogue n. PF-GH15PT
- arc chute GH15MNML/NNML/PNML catalogue n. PF-GH15PN
- magnet coil catalogue n. B032ML