

**CARATTERISTICHE TECNICHE SEZIONATORI SZ 125-630Amp 3 e 4 poli**  
**TECHNICAL DATAS LOAD BREAK SWITCHES SZ 125-630Amp 3 and 4 poles**

SEZIONATORI / LOAD BREAK SWITCHES		125A	160A	200A	250A	315A	400A	630A	
		SZ3125 SZ4125	SZ3160 SZ4160	SZ3200 SZ4200	SZ3250 SZ4250	SZ3315 SZ4315	SZ3400 SZ4400	SZ3630 SZ4630	
Tensione nominale di isolamento / Rated insulation voltage	Ui [V]	690	690	1000	1000	1000	1000	1000	
Corrente nominale termica / Rated thermal current	Ith [A]	160	160	200	250	315	400	630	
Valore nominale di dimensione cavo / Nominal value with cable size	(mm <sup>2</sup> )	70	70	95	120	185	240	2 X 185	
Corrente nominale d'impiego per motore 3 fasi Rated operational current for 3-phase motor	Ie [A]								
	AC-21A	400/415 V	160	160	200	250	315	400	630
		500 V	160	160	200	250	315	400	630
		690 V	160	160	200	250	315	400	630
	AC-22A	400/415 V	125	160	200	250	315	400	630
		500 V	125	160	200	250	315	400	630
		690 V	125	160	200	250	315	400	630
	AC-23A	400/415 V	125	125	200	250	315	400	630
		500 V	125	125	200	250	315	400	500
		690 V	125	125	200	250	315	400	500
Potenza nominale di impiego 3 fasi (1500 r.p.m.) motori induttivi a gabbia di scoiattolo Rated operational power for 3-phase (1500 r.p.m.) squirrel cage induction motors	[kW]								
	AC-23A	400/415 V	55	55	110	132	160	200	355
		500 V	75	75	132	160	200	250	355
		690 V	90	90	160	250	315	355	500
Caratteristiche nominali di cortocircuito condizionato da fusibile / Rated fuse short circuit current									
Tipo fusibile / Back-up fuse	[A]	125	160	250	250	400	400	630	
Valore efficace / R.M.S. value	[kA]	50	25	50	50	50	50	50	
Valore di picco / Peak value	[kA]	11	11	18	18	26	26	32	
Potere nominale di chiusura in corto circuito Icm / Rated short circuit making capacity									
	690V	[kA]	6	6	7	7	12	12	17
Corrente di breve durata nominale (1 s) Icw Rated short time withstand current (1 s) Icw	[kA]								
	690V	[kA]	4	4	5	5	7	7	10
Potere di interruzione nominale Icn / Rated breaking capacity	[A]								
	AC-23	400/415 V	1000	1000	1600	2000	2520	3200	5040
		500 V	1000	1000	1600	2000	2520	3200	4000
		690 V	1000	1000	1600	2000	2520	3200	4000
Durata elettrica / Electrical life	[n.ops.]	2000	2000	2000	2000	2000	2000	2000	
Durata meccanica / Mechanical life	[n.man.]	16000	16000	16000	16000	10000	10000	10000	
Sezione di cavo collegabile / Terminal capacity	Cu [mm <sup>2</sup> ]	6 - 70	6 - 70	M10	M10	M10	M10	M12	
Coppia di serraggio / Max terminal torque	[Nm]	6	6	30-44	30-44	30-44	30-44	50-75	



**CARATTERISTICHE TECNICHE SEZIONATORI CON PORTAFUSIBILE KSZ 63-630Amp 3 e 4 poli**  
**TECHNICAL DATAS SWITCH FUSES KSZ 63-630Amp 3 and 4 poles**

SEZIONATORI CON PORTAFUSIBILI SWITCH FUSES		63A	80A	100A	125A	160A	200A	250A	315A	400A	630A	
		KSZ363 KSZ463	KSZ380 KSZ480	KSZ3100 KSZ4100	KSZ3125 KSZ4125	KSZ3160 KSZ4160	KSZ3200 KSZ4200	KSZ3250 KSZ4250	KSZ3315 KSZ4315	KSZ3400 KSZ4400	KSZ3630 KSZ4630	
Tensione nominale di isolamento Rated insulation voltage	Ui [V]	690	690	690	690	690	1000	1000	1000	1000	1000	
Corrente nominale termica Rated thermal current	Ith [A]	63	80	100	125	160	200	250	315	400	630	
Valore nominale di dimensione cavo Nominal value with cable size	(mm <sup>2</sup> )	16	25	35	50	70	95	120	185	240	2X185	
Corrente nominale d'impiego per motore 3 fasi Rated operational current for 3-phase motor	Ie [A]											
	AC-21	400/415 V	63	80	100	125	160	200	250	315	400	630
		500 V	63	80	100	125	160	200	250	315	400	630
		690 V	63	80	100	125	160	200	250	315	400	630
	AC-22	400/415 V	63	80	100	125	160	200	250	315	400	630
		500 V	63	80	100	125	160	200	250	315	400	630
		690 V	63	80	100	125	160	200	250	315	400	630
	AC-23	400/415 V	63	80	100	125	125	200	250	315	400	630
		500 V	63	80	100	125	125	200	250	315	400	500
		690 V	63	80	100	125	125	200	250	315	400	500
Potenza nominale di impiego 3 fasi (1500r.p.m.) motori induttivi a gabbia di scoiattolo Rated operational power for 3-phase (1500 r.p.m.) squirrel cage induction motors	[kW]											
	AC-23	400/415 V	30	45	55	55	55	110	132	160	200	355
		500 V	37	55	55	75	75	132	160	200	250	355
		690 V	55	75	90	110	110	160	250	315	355	500
<b>Caratteristiche nominali di cortocircuito condizionato da fusibile / Rated fuse short circuit current</b>												
Tipo fusibile / Back-up fuse	[A]	63	80	100	125	160	200	250	400	400	630	
Valore efficace R.M.S. value	[kA]	50	50	50	50	25	50	50	50	50	50	
Valore di picco / Peak value	[kA]	11	11	11	11	11	18	18	26	26	32	
<b>Potere nominale di chiusura in corto circuito Icm / Rated short circuit making capacity</b>												
	690V	[kA]	6	6	6	6	6	7	7	12	12	17
Corrente di breve durata nominale Icw Short time withstand current	[kA]											
	690V	[kA]	4	4	4	4	4	5	5	7	7	10
Potere di interruzione nominale Icn Rated breaking capacity	[A]											
	AC-23	400/415 V	504	640	800	1000	1000	1600	2000	2520	3200	5040
		500 V	504	640	800	1000	1000	1600	2000	2520	3200	4000
		690 V	504	640	800	1000	1000	1600	2000	2520	3200	4000
Durata elettrica Electrical life	[n.ops.]	2000	2000	2000	2000	2000	2000	2000	2000	2000	2000	
Durata meccanica Mechanical life	[n.man.]	20000	20000	20000	20000	20000	16000	16000	10000	10000	10000	
Sezione di cavo collegabile Terminal capacity	Cu [mm <sup>2</sup> ]	6-70	6-70	6-70	6-70	6-70	M10	M10	M10	M10	M12	
Coppia di serraggio Max terminal torque	[Nm]	6	6	6	6	6	30-44	30-44	30-44	30-44	50-75	
Tipo fusibile / Fuse type	DIN	00	00	00	00	00	1	1	2	2	3	

**ACCESSORI PER SEZIONATORI SZ E KSZ / ACCESSORIES FOR LOAD BREAK SWITCHES SZ AND KSZ**
**MANOVRA BLOCCO PORTA / DOOR INTERLOCK HANDLE**

Sezionatore / Switch disconnecter	Modello / Type	Codicidiordinazione/Ordering codes
KSZ da/from 63 a/to 160A	SM-HC	
KSZ da/from 63 a/to 160A	SM-HC Y/R	
SZ da/from 125 a/to 400A - KSZ da/from 125 a/to 400A	SM-HD	
SZ da/from 125 a/to 400A - KSZ da/from 125 a/to 400A	SM-HD Y/R	
SZ da/from 200 a/to 630A - KSZ da/from 200 a/to 630A	SM-HE	
SZ da/from 200 a/to 630A - KSZ da/from 200 a/to 630A	SM-HE Y/R	

**ALBERO / SHAFT**

SZ da/from 125 a/to 160A - KSZ da/from 63 a/to 160A	SM-SB100	4148792
SZ da/from 125 a/to 160A - KSZ da/from 63 a/to 160A	SM-SB200	4148793
SZ da/from 125 a/to 160A - KSZ da/from 63 a/to 160A	SM-SB300	4148794
SZ da/from 200 a/to 630A - KSZ da/from 200 a/to 630A	LVK228	
SZ da/from 200 a/to 630A - KSZ da/from 200 a/to 630A	LVK320	

**CONTATTI AUSILIARI / AUXILIARY CONTACTS**

SZ - KSZ	SMD-T11	
SZ - KSZ	SMD-T22	

**ALBERO + MANOVRA / SHAFT + HANDLE**

SZ 3poli/ 3 pole 125A	SZ3125	
SZ 3poli/ 3 pole 160A	SZ3160	
SZ 3poli/ 3 pole 200A	SZ3200	
SZ 3poli/ 3 pole 250A	SZ3250	
SZ 3poli/ 3 pole 315A	SZ3315	
SZ 3poli/ 3 pole 400A	SZ3400	
SZ 3poli/ 3 pole 630	SZ3630	
SZ 4poli/4 pole 125A	SZ4125	
SZ 4poli/4 pole 160A	SZ4160	
SZ 4poli/4 pole 200A	SZ4200	
SZ 4poli/4 pole 250A	SZ4250	
SZ 4poli/4 pole 315A	SZ4315	
SZ 4poli/4 pole 400A	SZ4400	
SZ 4poli/4 pole 630	SZ4630	
KSZ 3poli/ 3 pole 63A	KSZ363	
KSZ 3poli/ 3 pole 80A	KSZ380	
KSZ 3poli/ 3 pole 100A	KSZ3100	
KSZ 3poli/ 3 pole 125A	KSZ3125	
KSZ 3poli/ 3 pole 160A	KSZ3160	
KSZ 3poli/ 3 pole 200A	KSZ3200	
KSZ 3poli/ 3 pole 250A	KSZ3250	
KSZ 3poli/ 3 pole 315A	KSZ3315	
KSZ 3poli/ 3 pole 400A	KSZ3400	
KSZ 3poli/ 3 pole 630A	KSZ3630	
KSZ 4poli/ 4 pole 63A	KSZ463	
KSZ 4poli/ 4 pole 80A	KSZ480	
KSZ 4poli/ 4 pole 100A	KSZ4100	
KSZ 4poli/ 4 pole 125A	KSZ4125	
KSZ 4poli/ 4 pole 160A	KSZ4160	
KSZ 4poli/ 4 pole 200A	KSZ4200	
KSZ 4poli/ 4 pole 250A	KSZ4250	
KSZ 4poli/ 4 pole 315A	KSZ4315	
KSZ 4poli/ 4 pole 400A	KSZ4400	
KSZ 4poli/ 4 pole 630A	KSZ4630	
SZ 3/4 poli/poles 125A	LS125	
SZ 3/4 poli/poles 250A	LS250	
SZ 3/4 poli/poles 400A	LS400	
SZ 3/4 poli/poles 630A	LS630	
KSZ 3/4 poli/poles 125A	LS125 - SS125	
KSZ 3/4 poli/poles 250A	LS250 - SS250	
KSZ 3/4 poli/poles 400A	LS400 - SS400	
KSZ 3/4 poli/poles 630A	LS630 - SS630	

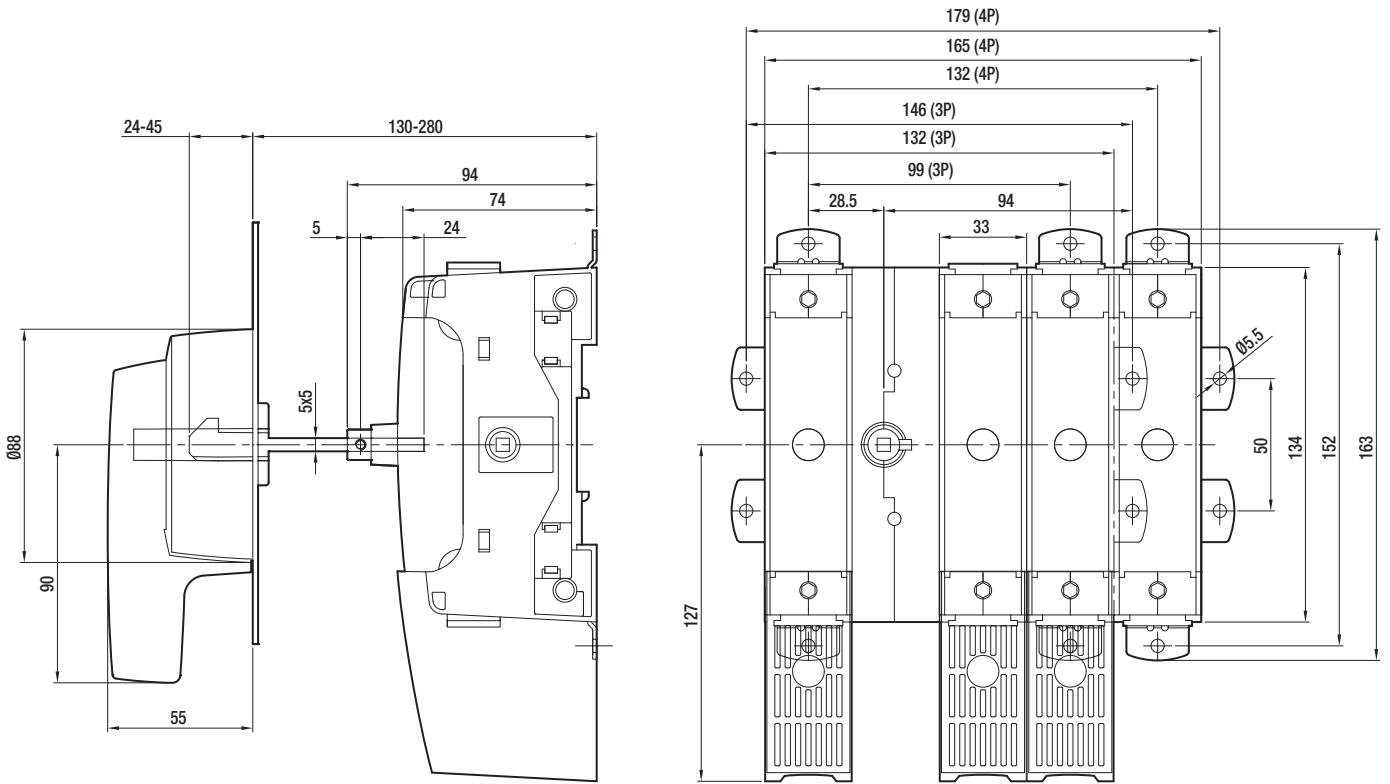
## ACCESSORI PER SEZIONATORI SZ E KSZ / ACCESSORIES FOR LOAD BREAK SWITCHES SZ AND KSZ

## COPERCHIO PROTEZIONI TERMINALI (LS) E FUSIBILI (SS) / TERMINAL (LS) AND FUSE (SS) COVER

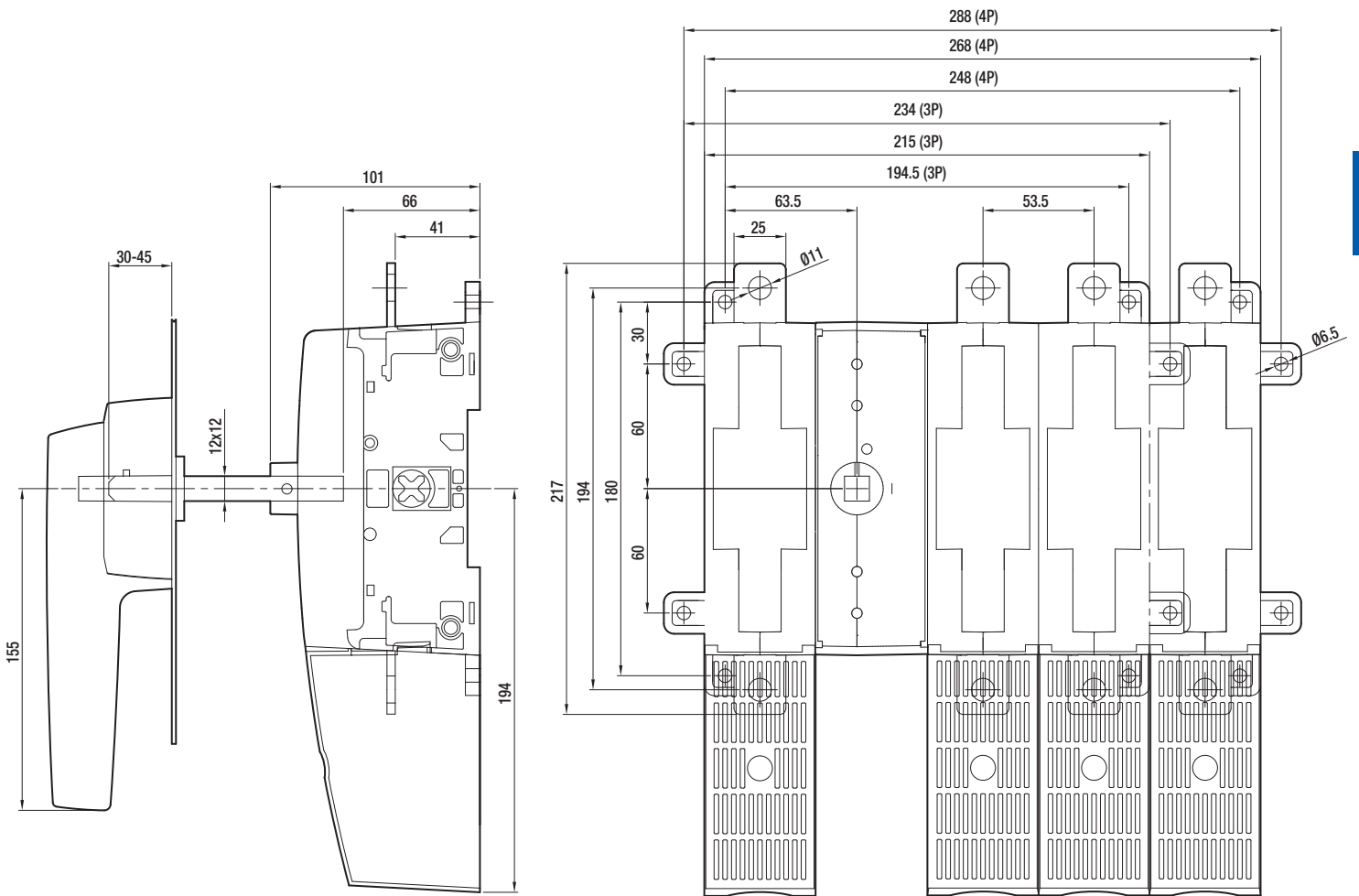
SZ 3/4 poli/poles 125A	LS125	
SZ 3/4 poli/poles 250A	LS250	
SZ 3/4 poli/poles 400A	LS400	
SZ 3/4 poli/poles 630A	LS630	
KSZ 3/4 poli/poles 125A	LS125 - SS125	
KSZ 3/4 poli/poles 250A	LS250 - SS250	
KSZ 3/4 poli/poles 400A	LS400 - SS400	
KSZ 3/4 poli/poles 630A	LS630 - SS630	

INTERRUTTORI DI MANOVRA SEZIONATORI / LOAD BREAK SWITCHES

SZ (125 – 160 A) 3 / 4 POLI - 3 / 4 POLES



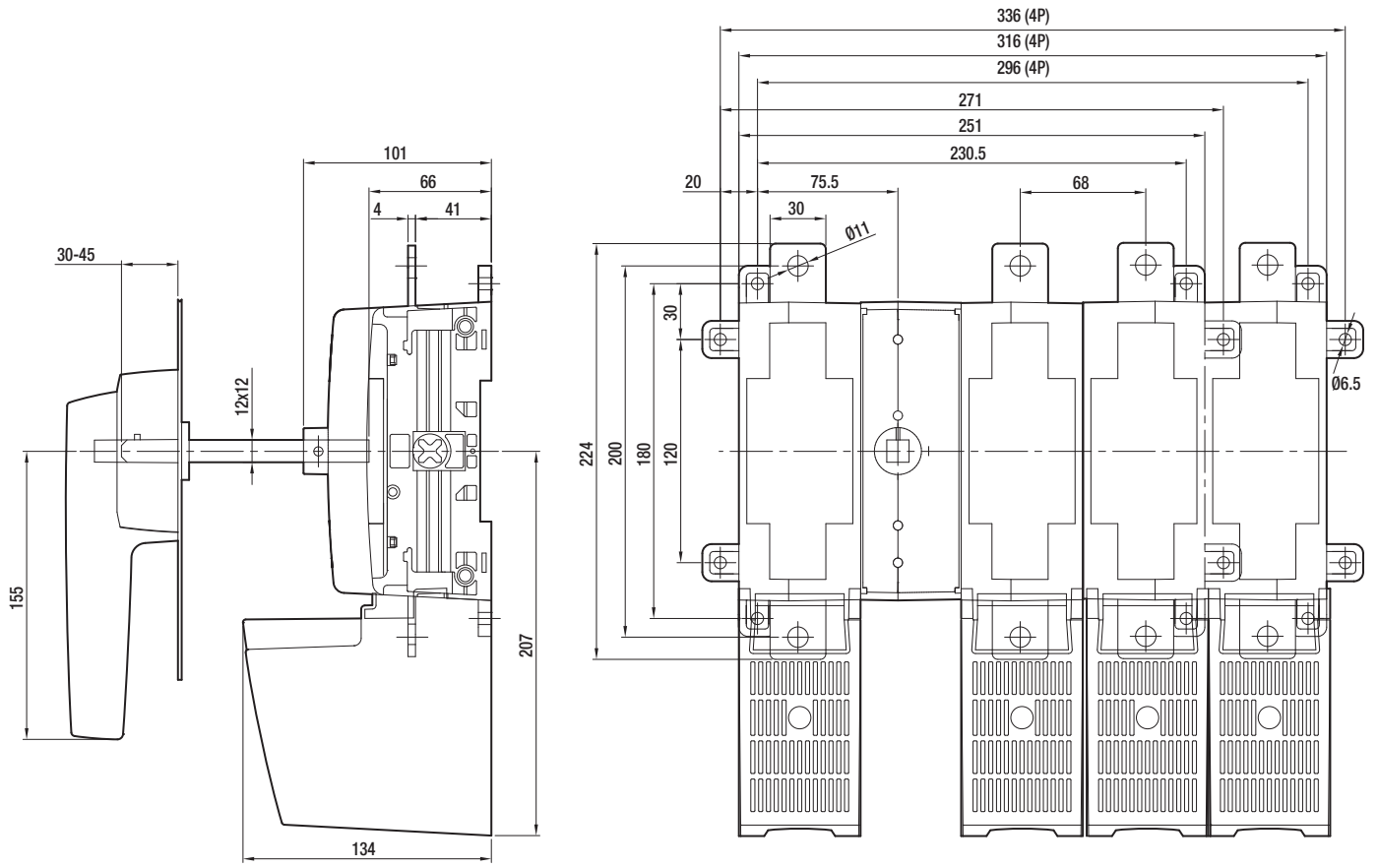
SZ (200 – 250 A) 3 / 4 POLI - 3 / 4 POLES



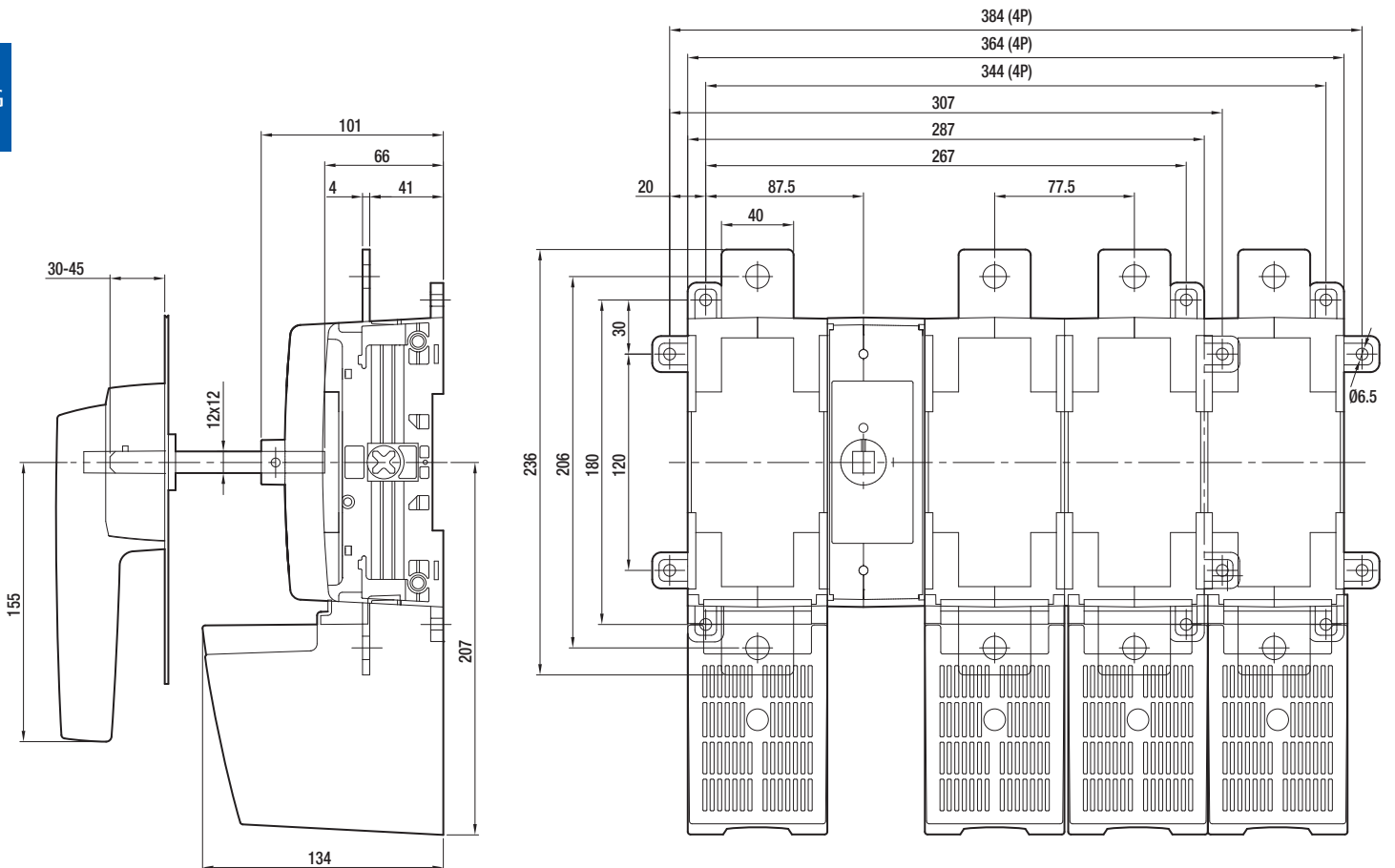
G

INTERRUTTORI DI MANOVRA SEZIONATORI / LOAD BREAK SWITCHES

SZ (315 – 400 A) 3 / 4 POLI 3 / 4 POLES

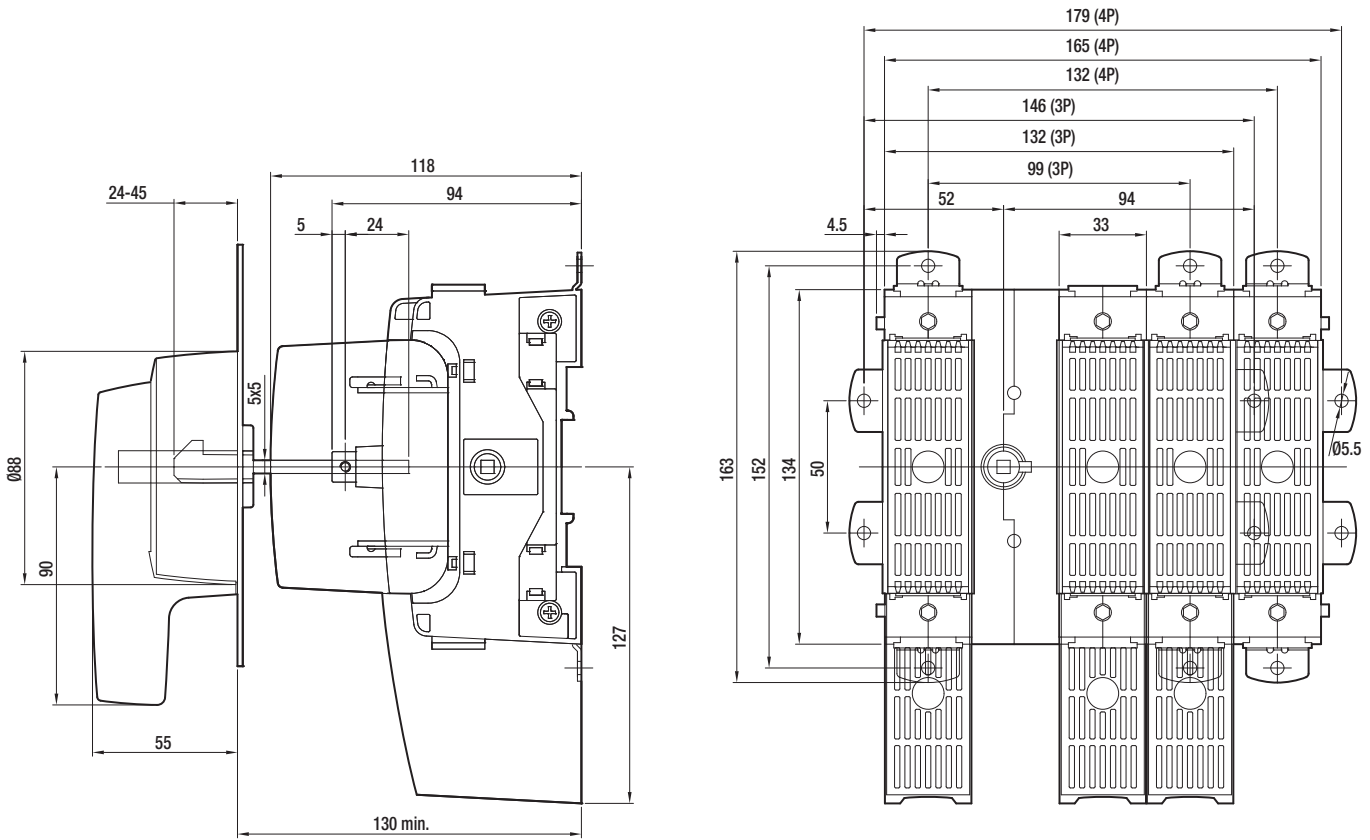


SZ (200 – 250 A) 3 / 4 POLI 3 / 4 POLES

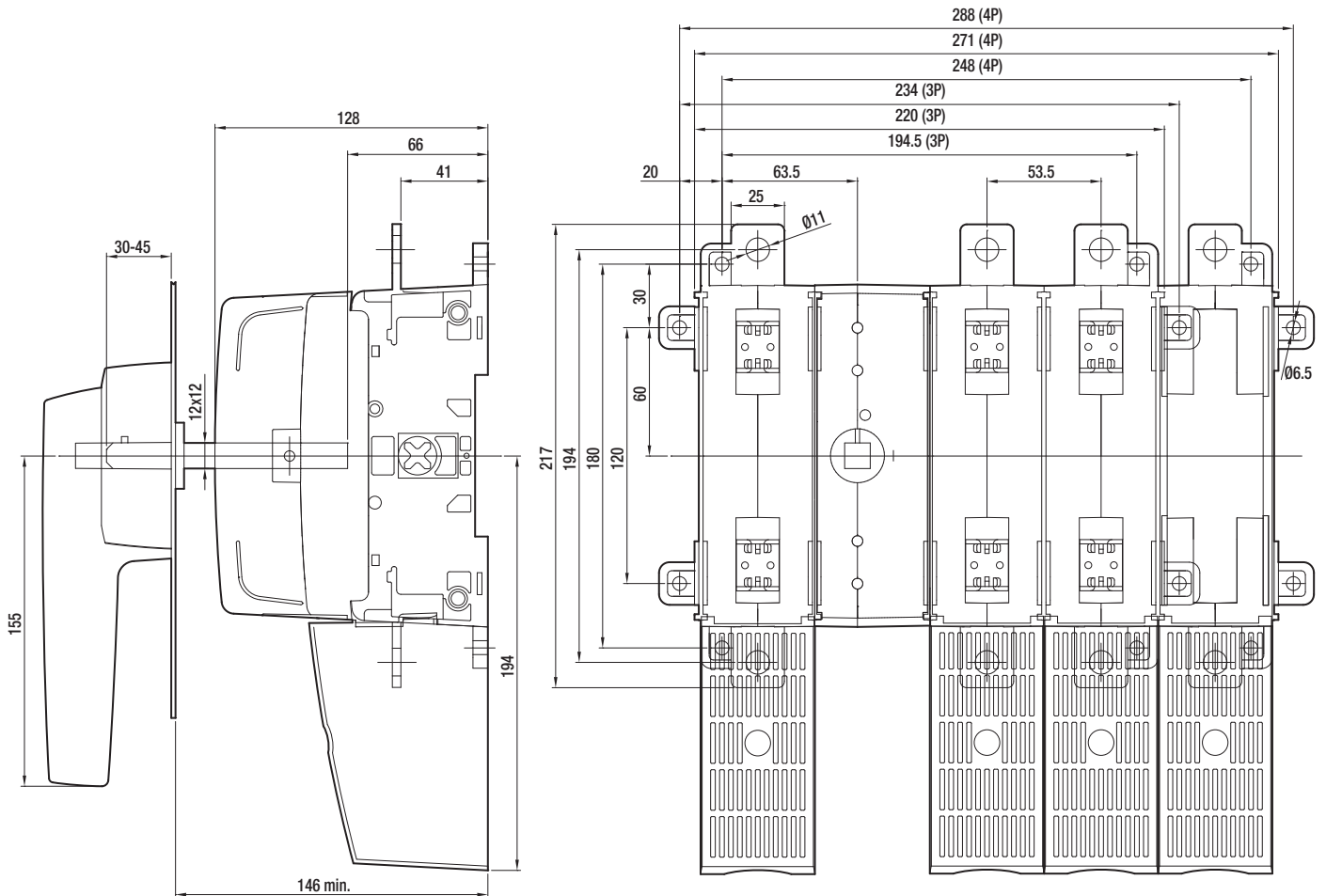


INTERRUTTORI DI MANOVRA SEZIONATORI CON PORTAFUSIBILE / SWITCH FUSES

KSZ (63 – 160 A) 3 / 4 POLI 3 / 4 POLES

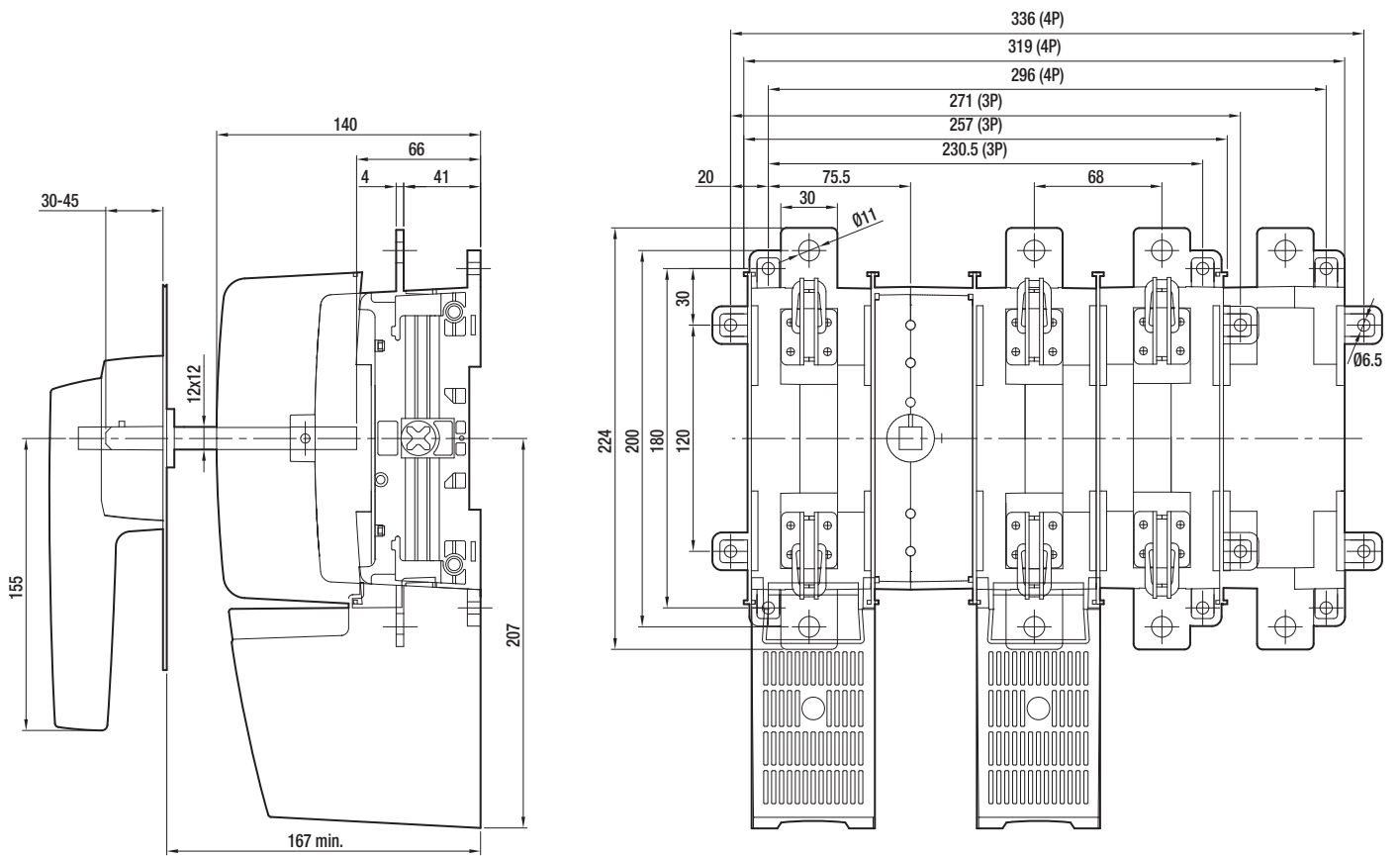


KSZ (200 – 250 A) 3 / 4 POLI 3 / 4 POLES

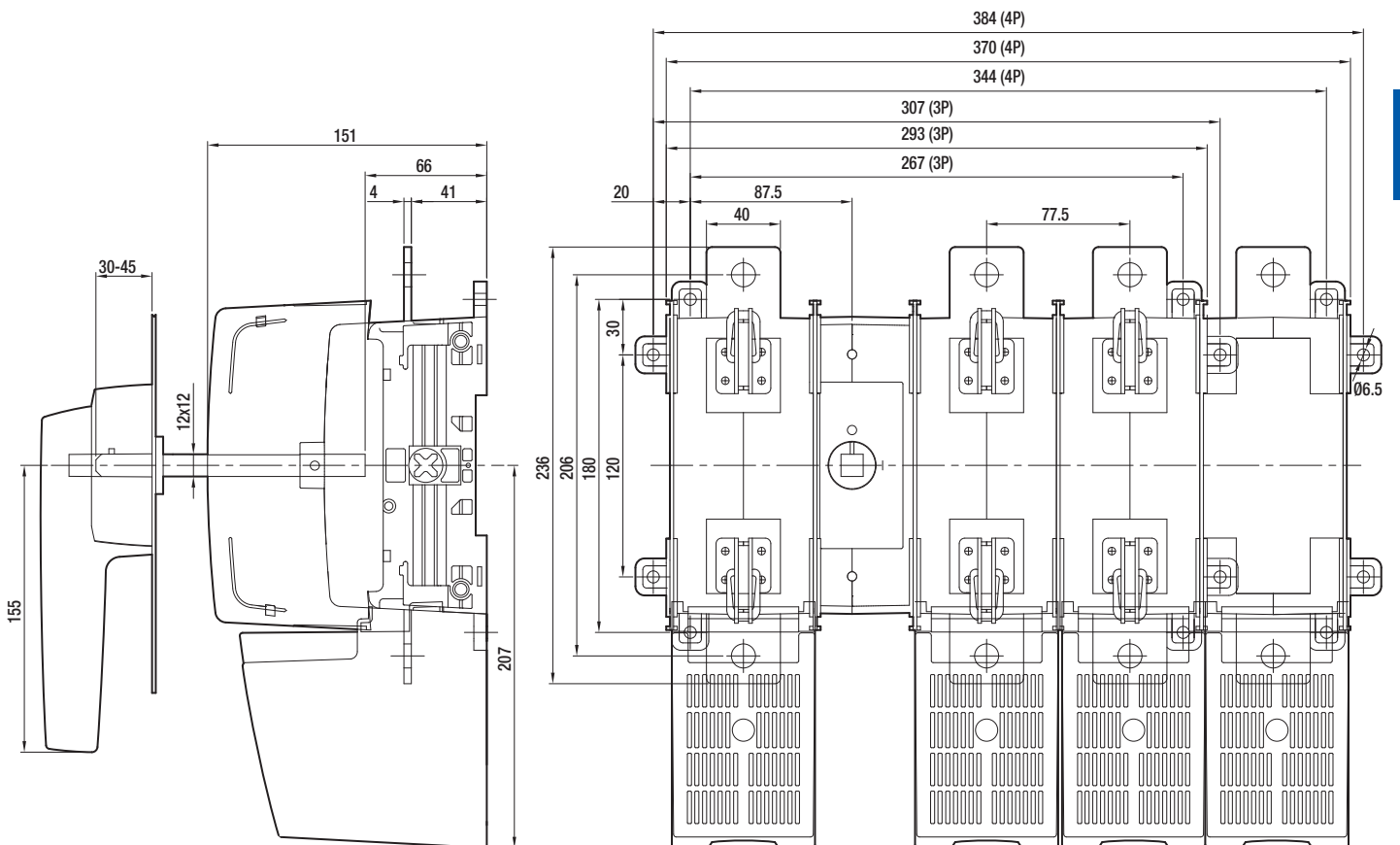


INTERRUTTORI DI MANOVRA SEZIONATORI CON PORTAFUSIBILE / SWITCH FUSES

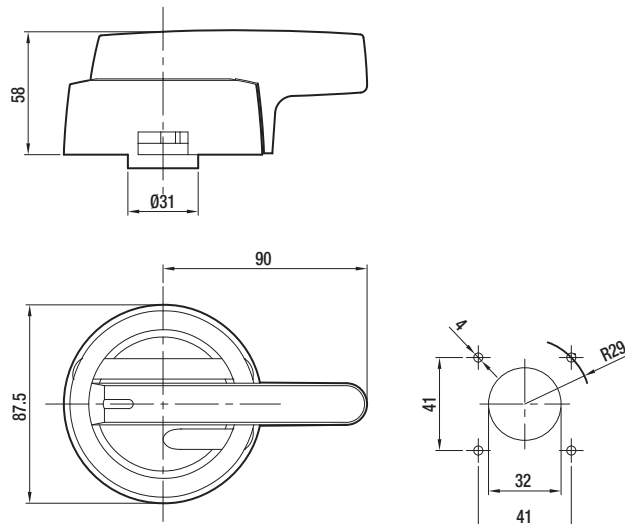
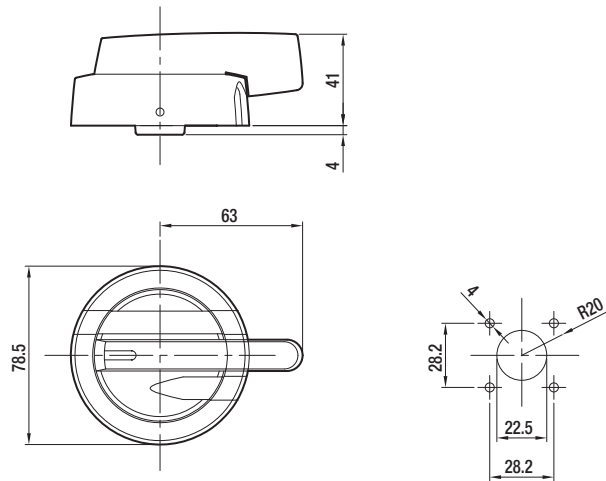
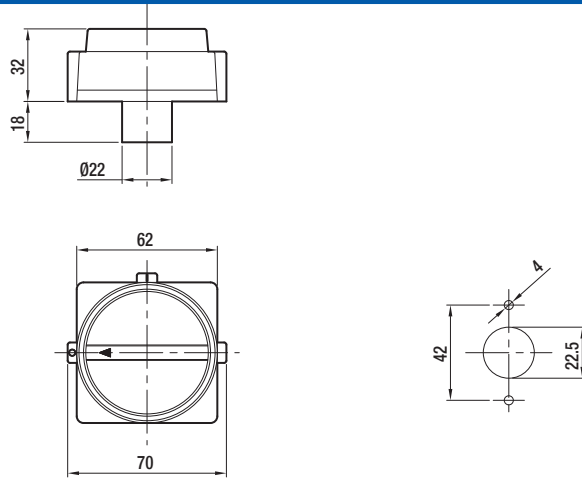
**KSZ (315 – 400 A) 3 / 4 POLI 3 / 4 POLES**



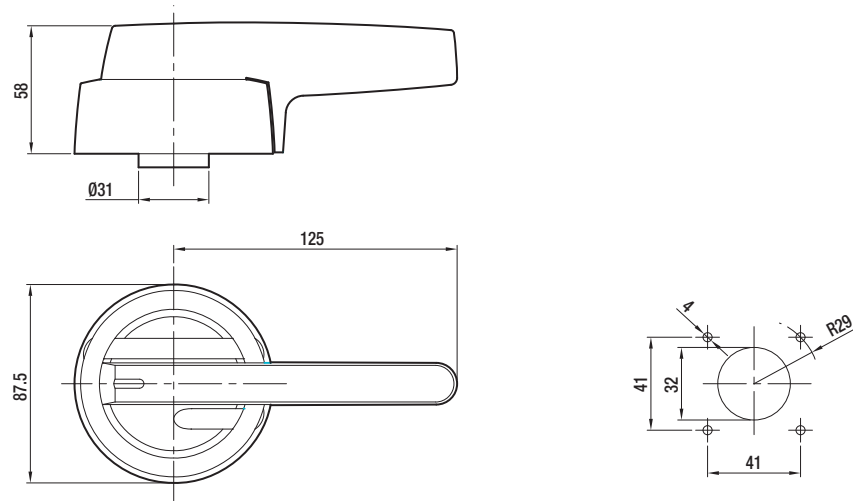
**KSZ (630 A) 3 / 4 POLI 3 / 4 POLES**



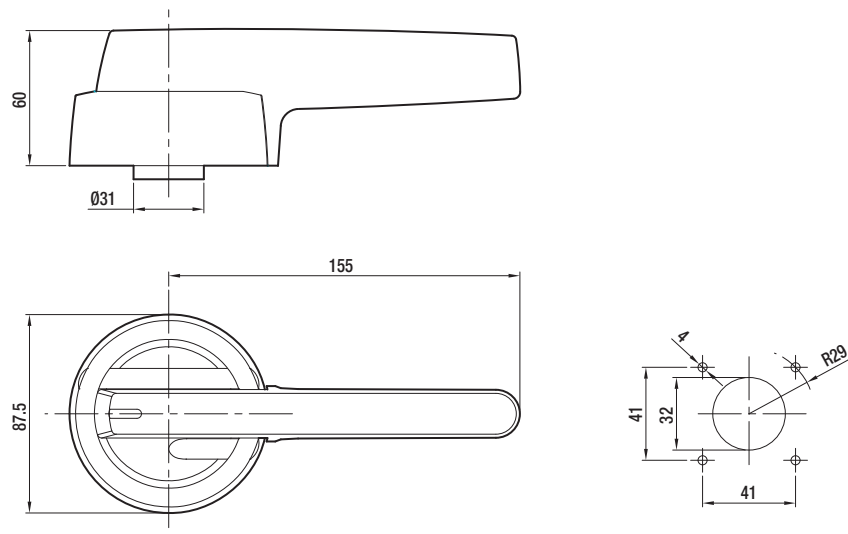
G



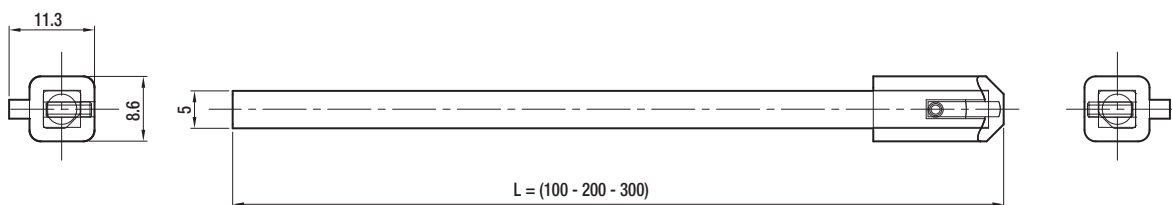
SM-HD



SM-HE



ALBERO / SHAFT - SM-SA 100 - 200 - 300 - SM-SB 100 - 200 - 300



G