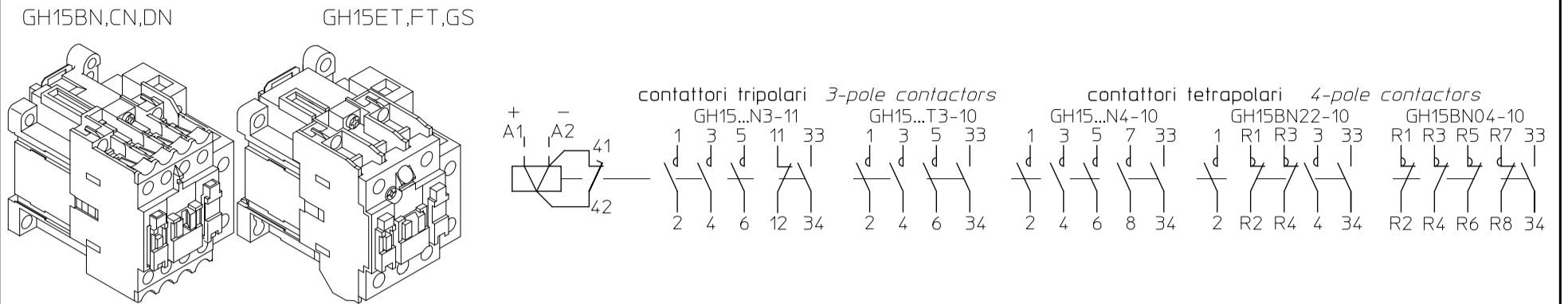
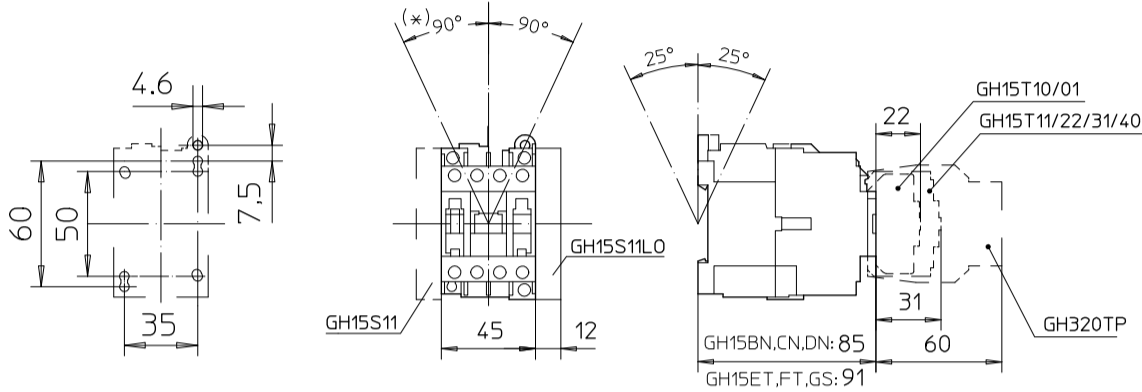


cod 5807180



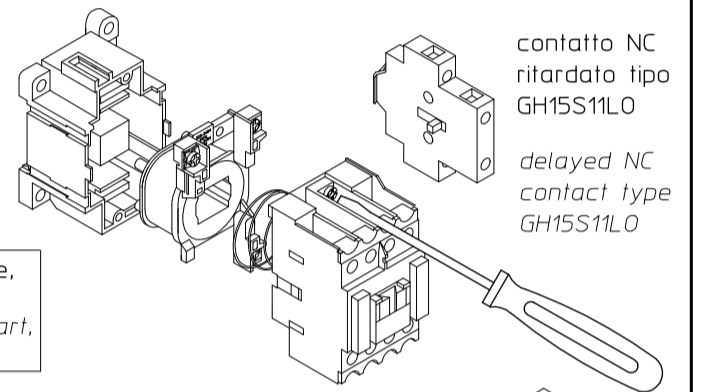
dimensioni di ingombro e fissaggio *overall and fixing dimensions*



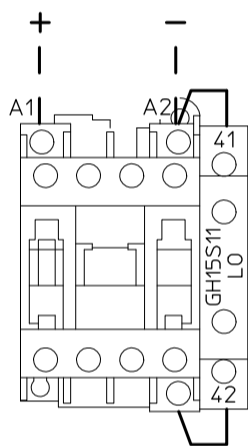
sostituzione bobina *coil replacement*

Il corredo bobina comprende il contatto ausiliario NC ritardato per l'inserzione dell'avvolgimento di ritenuta

Coil kit includes the delayed NC side auxiliary contact for holding winding

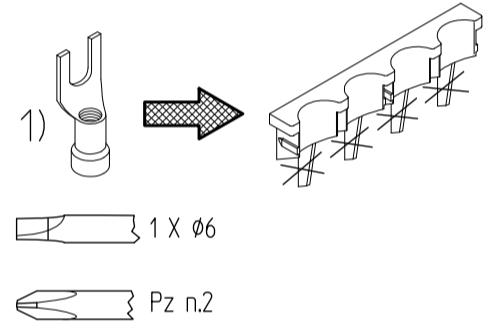


collegamento *wiring*



(*) Per il montaggio su guida DIN non orizzontale e' necessario montare, nella parte inferiore, un blocco d'arresto del contattore.
When DIN rail is not horizontal it is necessary to fit, in the lower part, a grip block for the contactor.

Connessioni circuiti principali <i>Main circuit connections</i>	Sezione del cavo (mm ²) <i>Size of cable (mm²)</i>		Coppia di chiusura <i>Tightening torque</i>
	Flexibile <i>Flexible</i>	Semirigido <i>Stranded</i>	
GH15BN,CN,DN	1 X 1...2,5 2 X 1...2,5	1 X 1...4 1 X 1...4	1,4Nm
	1 X 6...10 Con appositi capicorda fornibili separatamente (1) <i>With suitable lugs supplied separately (1)</i>		
GH15ET,FT,GS	1 X 1,5...6 2 X 1,5...6	1 X 1,5...10 1 X 1,5...10	2,3Nm
Connessioni circuiti ausiliari <i>Auxiliary circuit connections</i>	1 X 1...2,5 2 X 1...1,5 2 X 1,5...2,5	1 X 1...2,5 2 X 1...1,5 2 X 1,5...2,5	0,8...1,2Nm



bloccare anche le viti dei terminali non utilizzati
lock also the screws of non-utilized terminals

Fusibili per contatti ausiliari: gG 10A

Auxiliary contact fuses: gG 10A

Fusibili di protezione dal corto circuito/ *Short circuit protection fuses*

Tipo di coordinamento <i>Coordination type</i>	Ue 440V I _k ≤ 50kA						Ue 690V I _k ≤ 35kA					
	GH15BN	GH15CN	GH15DN	GH15ET	GH15FT	GH15GS	GH15BN	GH15CN	GH15DN	GH15ET	GH15FT	GH15GS
2 gG	20A	25A	32A	40A	50A	63A	16A	20A	25A	32A	40A	50A
2 aM	12A	16A	20A	32A	40A	50A	-	-	-	-	-	-
1 gG	50A	50A	50A	63A	80A	80A	50A	50A	50A	50A	63A	63A

ATTENZIONE: Pericolo di scosse elettriche o bruciate. Installazione e manutenzione eseguita solo da personale qualificato. Togliere tensione prima d'intervenire. Seguire le istruzioni di servizio. Grado di protezione IP20 GH15BN,CN,DN. IP10 GH15ET,FT,GS.



WARNING: Hazard of electrical shock or burning. Installation and maintenance by qualified personnel only. Isolate before servicing. Follow the operating instructions. Protection degree IP20 GH15BN,CN,DN. IP10 GH15ET,FT,GS.

INSTALLAZIONE

- Non manovrare a mano se la linea di alimentazione non e' sezionata.
- Inserire a monte del contattore opportuni dispositivi di protezione dal cortocircuito.
- Posizione di lavoro: sul piano verticale come indicato nei disegni di ingombro. Distanza minima per contattori allineati con rele' termico: 5mm.
- Messa in opera: verificare che il movimento di chiusura-apertura non sia ostacolato da eventuali corpi estranei penetrati dentro il contattore durante le operazioni di montaggio e collegamento.
- Controllare che la tensione di comando sia corretta e che le oscillazioni di tensione siano contenute nel campo 0,85...1,1Us.
- Verificare che i componenti (pressostati, termostati etc.) che azionano il circuito di comando del contattore, non diano luogo a funzionamenti instabili, provocando ravvicinate operazioni di chiusura e apertura del contattore.

MANUTENZIONE

- Contattori GH15BN...DN: eventuali leggere saldature a seguito di un corto circuito possono essere separate aprendo il contattore e premendo sul nucleo mobile.
- Contattori GH15ET, GH15FT e GH15GS:
 - (1) Ispezionare (operando frontalmente) periodicamente lo stato di usura dei contatti.
 - (2) A seguito di un cortocircuito controllare lo stato dei contatti. Eventuali saldature delle pastiglie di contatto possono essere separate con un cacciavite.

MOUNTING

- Do not operate by hand with connected power supply.
- Adequate protections against short-circuits must be provided on the supply line of the contactor.
- Working position: in the vertical plane as shown in the overall drawings. Minimum gap for contactors in row when fitted with overload relay: 5mm.
- Installation: check that closing-opening movement is free from any external body which may have fallen inside the contactor during mounting and wiring operations.
- Check that control voltage is correct; during operation the voltage fluctuation must be limited in the range 0,85...1,1Us.
- Check that components (pressostats, thermostats etc.) driving the contactor control circuit do not cause unsteady operations that may cause uncontrolled breaking and making operations of the contactors.

MAINTENANCE

- GH15BN...DN contactors: if light weldings of contacts occur after a short circuit, separate them by opening the contactor and pressing the movable core.
- GH15ET, GH15FT and GH15GS contactors:
 - (1) Periodically check (frontally operating) the contacts wear.
 - (2) After a short circuit check the contact conditions. Should there be some contact tip welded, disjoin them by a screwdriver.

ACCESSORI

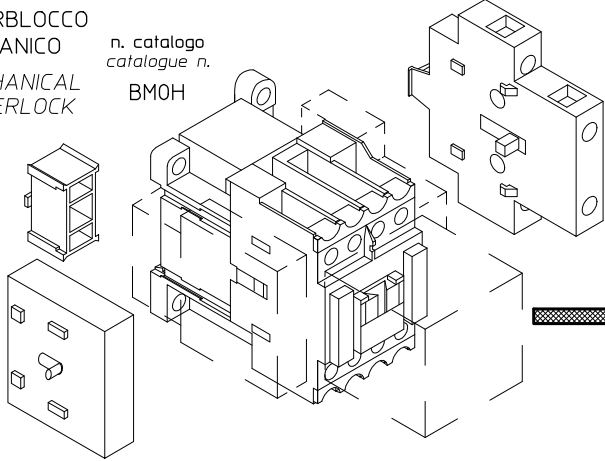
ACCESSORIES

CONTATTO AUSILIARIO LATERALE (massimo 1 per contattore)
SIDE AUXILIARY CONTACT BLOCK (maximum 1 per contactor)

n. catalogo catalogue n.	tipo contatti contact types
GH15S11	1NO-1NC

INTERBLOCCO
MECCANICO
MECHANICAL
INTERLOCK

n. catalogo
catalogue n.
BM0H



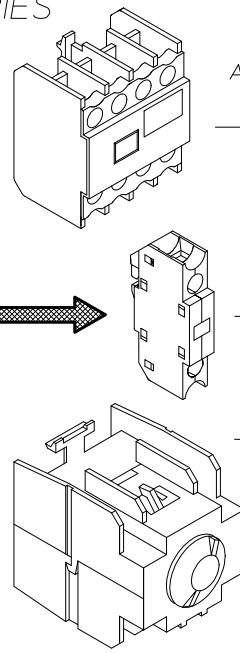
CONTATTI AUSILIARI PER
MONTAGGIO FRONTALE

TOP MOUNTING

AUXILIARY CONTACT BLOCKS

n. catalogo catalogue n.	tipo contatti contact types
GH15T11	1NO-1NC
GH15T31	3NO-1NC
GH15T22	2NO-2NC
GH15T40	4NO

GH15T10	1NO
GH15T01	1NC



TEMPORIZZATORE

PNEUMATICO

(predisponibile con
ritardo ON opp. OFF)

PNEUMATIC TIMER

(setteable for ON or OFF delay)

n. catalogo catalogue n.	campo di regolaz. adjustable range
GH320TP1	0.3-30s
GH320TP2	10-180s