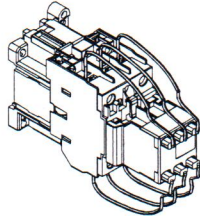




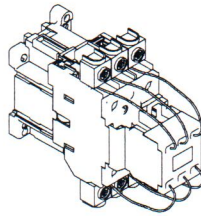
5807612

**Contattori per il comando di condensatori
Capacitors switching contactors**

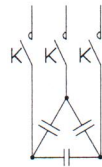
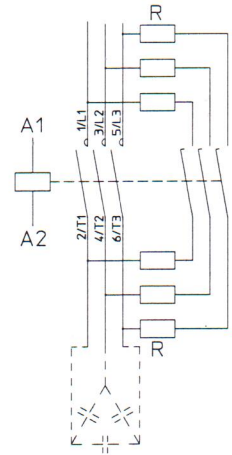
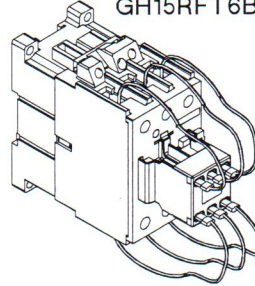
GH15RFT1
GH15RFT2



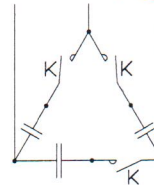
GH15RFT3B



GH15RFT4
GH15RFT5
GH15RFT6B



In line connection



Inside delta connection

Tipo Type	Potenza nominale [kVAR] Operational power [kVAR]						Max. lth t < 55°C	Max.num.oper [op/h]
	In line In line			Inside delta Inside delta				
	220V 240V	380V 415V	440V	500V	690V	220V 240V	380V 415V	
GH15RFT1	7,5	15	15	15	20	20	20	250
GH15RFT2	10	25	27.5	27.5	40	40	40	
GH15RFT3B	15	30	33	33	50	50	50	
GH15RFT4	20	40	44	44	66	66	66	
GH15RFT5	25	50	56	56	80	80	80	
GH15RFT6B	25	60	66	66	100	100	100	

Temperatura ambiente di funzionamento 55°C.
Per temperature (max.70°C) declassare
la potenza di 1% /°C.
Es. a 70°C: GH15RFT2 = 17kVAR

Ambient temperature: 55°C
For higher temperature (max 70°C) decrease
the power of 1% / °C
I.E. at 70°C: GH15RFT2 = 17kVAR

Massima corrente fusibili
Maximum fuse current

	Tipo Type	GH15RFT1	GH15RFT2	GH15RFT3B	GH15RFT4	GH15RFT5	GH15RFT6B
Fusibile max. Max fuse		40	63	80	100	125	160

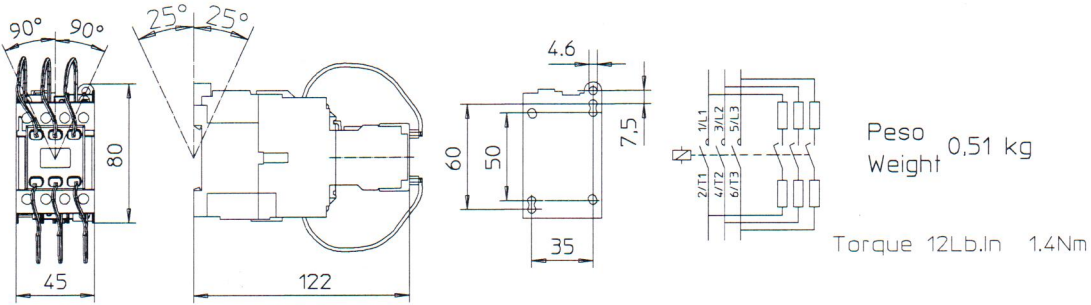
Modello Part number	Contattore di riferimento Contactor reference
GH15RFT1	GH15CN
GH15RFT2	GH15ET
GH15RFT3B	GH15FT
GH15RFT4	GH15GT
GH15RFT5	GH15HT
GH15RFT6B	GH15JT

Per i dati caratteristici del contattore (assorbimenti, sezione connessioni...) consultare il catalogo in funzione della tabella.

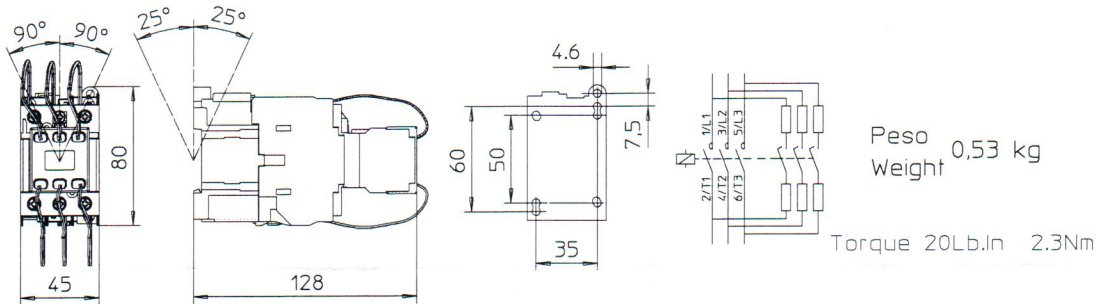
For technical data of contactor (consumption, connection size...) see the catalogue following the table below.

INGOMBRI e FISSAGGI:
Overall and fixing dimensions:

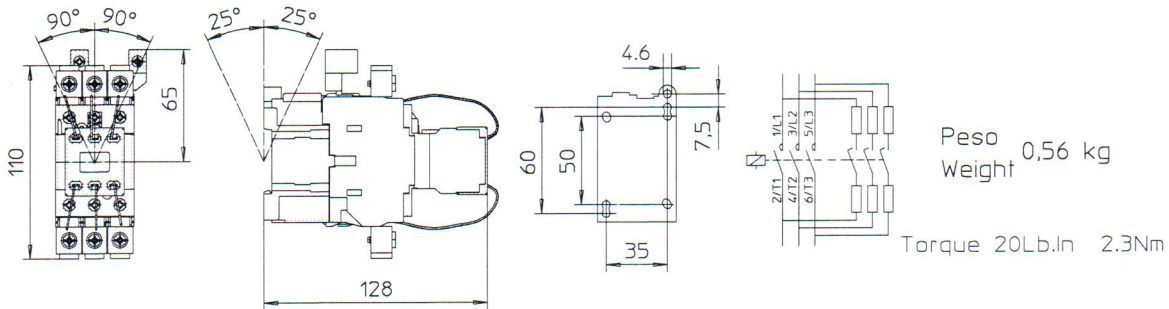
GH15RFT1



GH15RFT2



GH15RFT3B



GH15RFT4 - GH15RFT5 - GH15RFT6B

