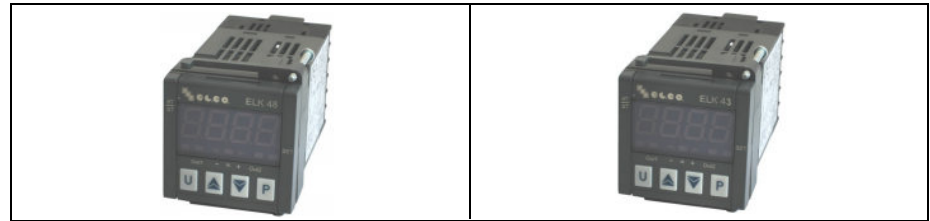
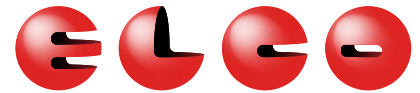


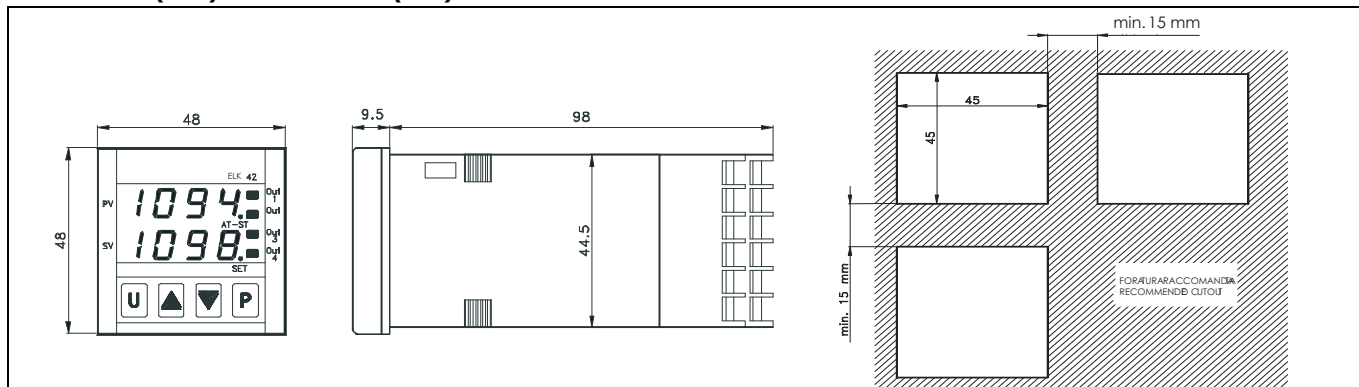
REGOLATORI A MICROPROCESSORE SERIE ELK 4
ELK 4 MICROPROCESSOR BASED REGULATORS SERIES


	ELK 48 S	ELK 43
DATI TECNICI - TECHNICAL DATA		
CARATTERISTICHE ELETTRICHE - ELECTRICAL DATA		
Alimentazione Power supply	24 VAC/VDC, 100...240 VAC +/-10%	
Assorbimento Power consumption	5 VA circa - 5 VA approx	10 VA circa - 10 VA approx.
Frequenza AC AC Frequency	50 / 60 Hz	
CARATTERISTICHE INGRESSI - INPUT DATA		
4 diverse configurazioni 4 different configurations for programmable multi-input	Termocoppie J, K, S - secondo IEC 584-2 Classe di precisione 1 o 2, Pt100-secondo IEC 751 Classe di precisione A o B, Sensori infrarosso ELCO IRS J o K 0...50 mV, 0...60 mV, 12...60 mV Thermocouples J, K, S - According to IEC 584-2 Accuracy class 1 or 2, Pt 100 - According to IEC 751 Accuracy class A or B ELCO Infrared IRS J and K 0...50 mV, 0...60 mV, 12...60 mV	-
	Termocoppie J, K, S - secondo IEC 584-2 classe di precisione 1 o 2, PTC KTY 81-121 (990 Ω a 25°C) NTC 103AT-2 (10 k Ω a 25°C), Sensori infrarosso ELCO IRS J o K 0...50 mV, 0...60 mV, 12...60 mV Thermocouples J, K, S - According to IEC 584-2 Accuracy class 1 or 2, PTC KTY 81-121 (990 Ω at 25°C) NTC 103AT-2 (10 k Ω at 25°C), ELCO Infrared IRS J and K 0...50 mV, 0...60 mV, 12...60 mV	-
	0/4...20 mA 0/1...5 V, 0/2...10 V	- -
Ingresso universale Programmable universal input	-	Termocoppie J, K, S, B - secondo IEC 584-2, Pt100-secondo IEC 751 Classe di precisione A o B, Sensori infrarosso ELCO IRS J o K, PTC KTY 81-121 (990 Ω a 25°C) NTC 103AT-2 (10 k Ω a 25°C), 0...50 mV, 0...60 mV, 12...60 mV 0/4...20 mA 0/1...5 V, 0/2...10 V Thermocouples J, K, S - According to IEC 584-2, Pt 100 - According to IEC 751 Accuracy class A or B, ELCO Infrared Thermocouples IRS J and K, PTC KTY 81-121 (990 Ω at 25°C) NTC 103AT-2 (10 k Ω at 25°C), 0...50 mV, 0...60 mV, 12...60 mV 0/4...20 mA 0/1...5 V, 0/2...10 V
Ingresso TA Current transformer input	-	TA 50 mA max - CT 50 mA max
Ingresso digitale Digital Input	-	Optoisolato Optoisolated
Impedenza segnali normalizzata Normalized signals input impedance	Per ingresso 0/4...20 mA : 51 Ω - per ingresso mV e V : 1 M Ω For 0/4...20 mA input : 51 Ω - for mV and V input : 1 M Ω	
CARATTERISTICHE USCITE - OUTPUT DATA		
Relè Relay	2 x SPST-NO (8A+AC1, 3A -AC3 / 250VAC)	Fino a 4 uscite SPST-NO (5 A-AC1, 2 A-AC3 / 250 VAC) Up to 4 outputs SPST-NO (5 A-AC1, 2 A-AC3 / 250 VAC)
In corrente Current output	-	3 x 0/4...20 mA
In tensione Voltage output	-	3 x 0/2...10 V
Vita elettrica relè Relay electric life	100000 operazioni - 100000 operations	



	ELK 48 S	ELK 43
Tensione per pilotaggio SSR <i>Control voltage for SSR</i>	Fino a 2 uscite , 8 mA a 8 VDC <i>Up to 2 outputs, 8 mA at 8 VDC</i>	Fino a 4 uscite : 7 mA / 14 VDC <i>Up to 4 outputs : 7 mA at 14 VDC with short circuits protection</i>
Alimentazione ausiliaria <i>Auxiliary pow. sup. Output</i>	10 VDC / 20 mA max	12 VDC / 20 mA max
DATI TECNICI - TECHNICAL DATA		
CARATTERISTICHE FUNZIONALI - FUNCTIONAL DATA		
Controllo <i>Control</i>	ON/OFF, Zona Neutra, PID a singola e doppia azione, programmabili <i>ON/OFF, Neutral Zone, programmable PID single and double action</i>	
Funzioni per PID <i>PID functions</i>	AUTOTUNING	AUTOTUNING, FAST TUNING, SELFTUNING
Multi Set Point <i>Multi Set Point</i>	Fino a 4 set point pre-programmabili <i>Up to 4 programmable Set Points</i>	
Ritrasmissione segnale <i>Signal re-transmission</i>	-	Su uscita a relè <i>On relay output</i>
Controllo attuatori motorizzati <i>Motorized actuators control</i>	-	Si <i>3 points control</i>
Precisione <i>Overall accuracy</i>	+/-0.5% fondo scala <i>+/-0.5% full scale</i>	+/-0.15% fondo scala <i>+/-0.15% full scale</i>
Risoluzione Display <i>Display resolution</i>	Secondo la sonda usata : 1/0,1/0,01/0,001 <i>According to the used probe 1/0,1/0,01/0,001</i>	
Campo di misura <i>Measurement range</i>	Secondo la sonda usata e l'unità di misura <i>According to the used probe and to the measurement unit</i>	
Unità di misura <i>Measurement Unit</i>	°C - °F, programmabile <i>°C - °F, programmable</i>	
Velocità di campionamento <i>Sampling rate</i>	8 acquisizioni al secondo <i>8 samples per second</i>	
Comunicazione seriale <i>Serial communication</i>	-	RS485 con protocollo MODBUS-RTU (JBUS) <i>RS485 with MODBUS-RTU (JBUS) protocol</i>
Velocità di comunicazione <i>Communication rate</i>	-	1200...38400 baud, programmabile <i>1200...38400 baud, selectable</i>
Display <i>Display</i>	4 digit h=12 mm	4+4 digit h=7 mm
Accesso ai parametri <i>Parameters access</i>	Protetto da password - <i>Protected by password</i>	
Programmazione <i>Fast parameters programming</i>	Tramite tastiera frontale o con chiave di programmazione "KEY01" <i>By keyboard or by using fast programming tool "KEY01"</i>	
Temperatura di esercizio <i>Operating temperature</i>	0...50°C	
Umidità di esercizio <i>Operating humidity</i>	30...95 RH% senza condensa - <i>30...95 RH% without condensation</i>	
CARATTERISTICHE MECCANICHE - MECHANICAL CHARACTERISTICS		
Contenitore <i>Housing</i>	Plastica autoestinguente, UL 94 V0 <i>Self-extinguishing plastic, UL 94 V0</i>	
Dimensioni <i>Dimensions</i>	48x48 mm- profondità 98 mm (1/16DIN) <i>48x48 mm- depth 98 mm (1/16DIN)</i>	
Peso <i>Weight</i>	225 g circa - <i>225 g approx.</i>	190 g. circa - <i>190 g. approx.</i>
Connessione <i>Connections</i>	Morsettiera a vite 2x1 mm ² - <i>2x1 mm² screw terminal block</i>	
Montaggio <i>Mounting</i>	A pannello in foro 45x45 mm - <i>Flush in panel in 45x45 mm hole</i>	
Protezione frontale <i>Front panel protection</i>	IP 54 montato a pannello con guarnizione - <i>IP 54 mounted in panel with gasket</i>	

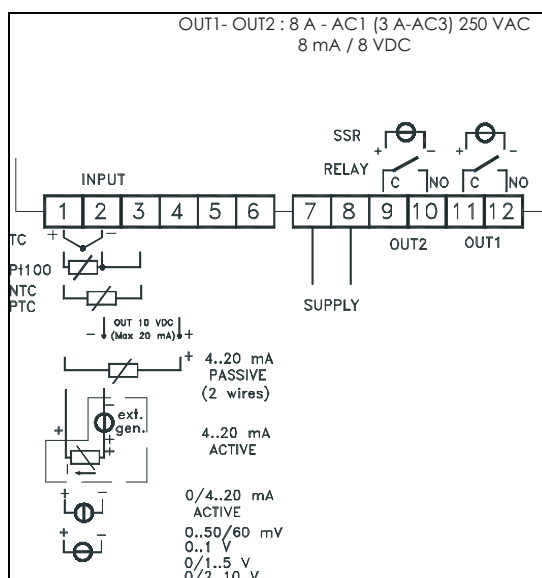
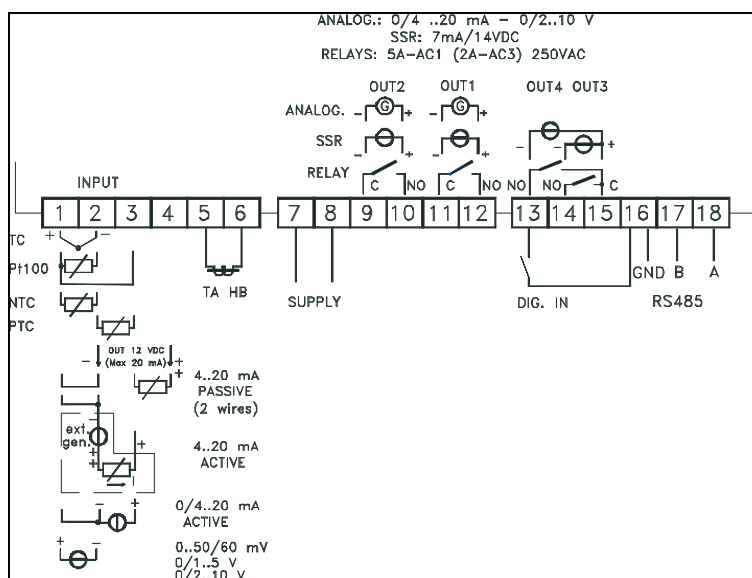
DIMENSIONI (mm) - DIMENSIONS (mm)



**SCHEMI DI COLLEGAMENTO
WIRING DIAGRAMS**

ELK 43

ELK 48 S



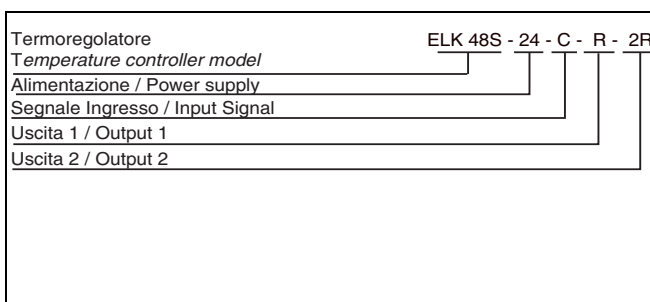
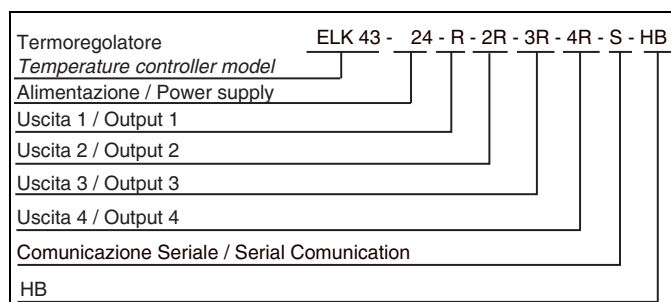


CODIFICA - CODING

Descrizione Description	ELK 43	
	Doppio Display Double Display	48 x 48 (1/16 DIN)
Codici Codes	Descrizione Codici Codes Description	
Alimentazione Power supply	24	20...30 VAC/DC
	240	100...240 VAC
Uscita principale OUT 1 Main output OUT 1	R	Relè - Relay
	S	7 mA/14 VDC per SSR 7 mA/14 VDC for SSR
	I	0/4...20 mA
	V	0/2...10 V
Seconda uscita OUT 2 Second output OUT 2	2R	Relè - Relay
	2S	7 mA/14 VDC per SSR 7 mA/14 VDC for SSR
	2I	0/4...20mA
	2V	0/2...10mV
Terza Uscita OUT 3 Third output OUT 3	-	No uscita - None
	3R	Relè - Relay
	3S	7 mA/14 VDC per SSR 7 mA/14 VDC for SSR
Quarta Uscita OUT 4 Fourth output OUT 4	-	No uscita - None
	4R	Relè - Relay
	4S	7 mA/14 VDC per SSR 7 mA/14 VDC for SSR
Comunicazione Seriale Serial Communication	S	RS485
	IA	RS485+Ingresso digitale RS485+digital input
	-	None
Soglia Amperometrica HB Heater Break Alarm HB	HB	Ingresso per TA TA Input
	-	No - None

Descrizione Description	ELK 48 S	
	Singolo Display Single Display	48 x 48 (1/16 DIN)
Codici Codes	Descrizione Codici Codes Description	
Alimentazione Power supply	240	100..240 VAC
	24	24 VAC/DC
Segnali in ingresso Input signals	V	0-1/5V, 0-2/10 V
	I	0/4-20 mA
	E	TC (J,K,S,IR) + PTC,NTC, mV
	C	TC (J,K,S,IR) + PT100, mV
Uscita principale OUT 1 Main output OUT 1	R	Relay
	S	8 mA / 8 VDC for SSR
Seconda uscita OUT 2 Second output OUT 2	2R	Relay
	2S	8 mA / 8 VDC for SSR
	-	None

ESEMPI COMPOSIZIONI CODICI / EXAMPLES OF CODES' COMPOSITION



Note per ELK43: - ELK43 Remarks:

- La presenza dell'ingresso digitale (cod. IA) non consente di avere anche l'uscita OUT4.
- L'uscita OUT4 può essere ordinata solo in presenza dell'uscita OUT3 a relè o per SSR.
- Le uscite OUT3 e OUT4 devono essere dello stesso tipo, ovvero entrambe a relè (cod. R) o entrambe per relè statico (cod. S).
- Se l'uscita di regolazione è analogica (cod. I o V) non si può avere la funzione Heater Break.
- Quando si richiede l'ingresso per TA (funzione HB) associare sempre o un'uscita a relè o un'uscita per SSR.
- The presence of the digital input (code IA) does not permit to have also output 4.
- Output OUT4 can be required only if also output OUT 3 is present.
- Outputs 3 and 4 have to be of the same type, i.e. all relay type (code R) or all SSR type (code S).
- If the control output is analogue type (code I or V) it's not possible to have the Heater Break.
- When it's required the Heater Break function (HB) it's always necessary to associate to this function one output relay or SSR type.

ACCESSORI - ACCESSORIES

ACCESSORI TERMOREGOLATORI pag. 41
ACCESSORIES FOR TEMPERATURE CONTROLLERS pag. 41