



CONTROLLORI DIGITALI DEL FATTORE DI POTENZA
DIGITAL POWER FACTOR CONTROLLERS

CONTROLLORI DIGITALI DEL FATTORE DI POTENZA DIGITAL POWER FACTOR CONTROLLERS



CONTROLORE DIGITALE DEL FATTORE DI POTENZA SERIE EPFC-01
EPFC-01 SERIES DIGITAL POWER FACTOR CONTROLLER

pag. 3
pag. 3



CONTROLLORI DIGITALI DEL FATTORE DI POTENZA SERIE EPFC-96
EPFC-96 SERIES DIGITAL POWER FACTOR CONTROLLERS

pag. 5
pag. 5



CONTROLLORI DIGITALI DEL FATTORE DI POTENZA SERIE EPFC-144
EPFC-144 SERIES DIGITAL POWER FACTOR CONTROLLERS

pag. 7
pag. 7



CONTROLLORI DIGITALI DEL FATTORE DI POTENZA SERIE EPFC3-144
EPFC3-144 SERIES DIGITAL POWER FACTOR CONTROLLERS

pag. 9
pag. 9



INTERFACCIA SERIALE USB E RS-485 SERIE AD
AD SERIES USB AND RS-485 SERIAL INTERFACE

pag. 11
pag. 11

CONTROLLORE DIGITALE DEL FATTORE DI POTENZA SERIE EPFC-01 EPFC-01 SERIES DIGITAL POWER FACTOR CONTROLLER



- * Alimentazione dispositivo: da 230VAC 50/60 Hz
- * *Supply voltage device from 230VAC 50/60 Hz*
- * 1 Step
- * *1 Step*
- * Misurazioni - *Monitoring*:
 - *cosφ* induttivo e capacitivo
 - *cosφ inductive & capacitive*
 - tensione e corrente (neutro - fase)
 - *neutral to phase voltage & current*
 - sensibilità
 - *sensitivity*
 - allarmi
 - *alarms*
- * Funzionamento manuale o automatico
- * *Manual or automatic operation*
- * Sensibilità regolabile
- * *Sensitivity adjustable*

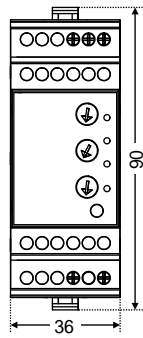
DATI TECNICI - TECHNICAL DATA

	UNIT	EPFC-01
Alimentazione <i>Power supply voltage</i>	VAC	230
Range alimentazione <i>Power supply voltage range</i>	%	-15 to +10
Frequenza minimale <i>Rated frequency</i>	Hz	50 or 60
Consumo (max.AC) <i>Power consumption (max. AC)</i>	VA	4,3
Dissipazione (max.AC) <i>Dissipation (max.AC)</i>	W	2,6
Immunità alle micro interruzioni <i>Immunity time for Microbreakings</i>	ms	< 6
Tipo Display <i>Display type</i>	-	4 x LED Red
Corrente nominale <i>Rated current</i>	A	5
Range lettura tensione (N/Lx) <i>Voltage reading limits (N/Lx)</i>	VAC	196 to 253
Range lettura corrente <i>Current reading limits</i>	A	0,125 to 5,5
Misurazione dei valori <i>Measuring values</i>	RMS	<i>Real Effective Value</i>
Regolazione fattore di potenza <i>Power factor Adj.</i>	-	0,91 Ind. -0,96 Cap.
Numero di uscite <i>Number of Output</i>	Relay	1
Contatto uscita <i>Contact Capacity</i>	-	5A-250VAC(AC1)
CARATTERISTICHE GENERALI / GENERAL FEATURES		
Temperatura di lavoro <i>Operating temperature</i>	°C	-10/+50
Temperatura di stoccaggio <i>Storage temperature</i>	°C	-30/+70
Rigidità elettrica <i>Isolation voltage</i>	kV	4
Grado di protezione <i>Protection degree</i>	IP	41 Frontalino - 20 morsetti di collegamento <i>41 Front - 20 Terminal Block</i>
Umidità relativa <i>Relative Humidity w/o condensation</i>	RH%	95
Tipo contenitore <i>Box type</i>	mm	2 Moduli - DIN <i>2 Modules - DIN</i>
Dimensioni <i>Dimensions</i>	mm	90 x 36 x 64
Peso <i>Weight</i>	g	140
Conformi alle normative EC <i>EC reference standards</i>	-	IEC 60255 / IEC 60255-6 / IEC 60068-2-6 / IEC 60068-2-61 / EN50081-1 / EN50082-2

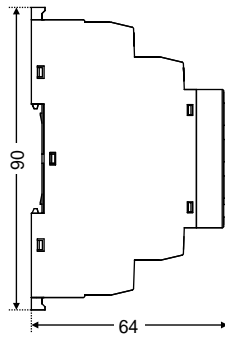


DIMENSIONI (mm) - DIMENSIONS (mm)

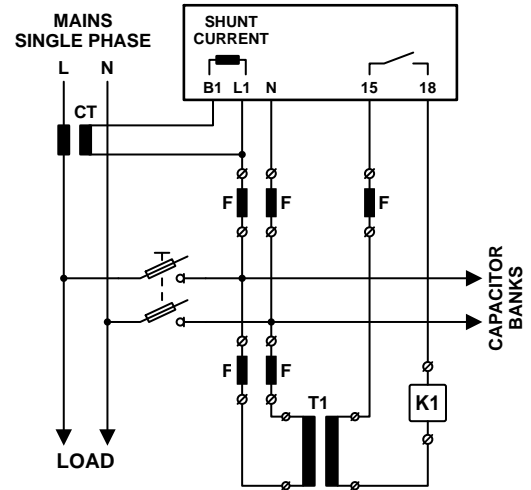
FRONT VIEW



SIDE VIEW



SCHEMA COLLEGAMENTO
 WIRING DIAGRAM



CONTROLLORI DIGITALI DEL FATTORE DI POTENZA SERIE EPFC-96 EPFC-96 SERIES DIGITAL POWER FACTOR CONTROLLERS



- * Display a 3 cifre a 7 segmenti LED
- * 1 Display 3 digit 7 segment LED
- * Disponibile con 4 e 6 step
- * 4 and 6 steps available
- * Misurazioni - Measurements:
- $\text{COS}\phi$ induttivo e capacitivo
- $\text{COS}\phi$ inductive & capacitive
- tensione e corrente (fase-fase)
- phase to phase voltage & current
- potenza reattiva necessaria
- reactive power needed
- $\text{COS}\phi$ desiderato
- $\text{COS}\phi$ desired
- distorsione armoniche
- total harmonic distortion
- sensibilità
- sensitivity
- temperatura ambiente
- ambient temperature
- * Funzionamento manuale o automatico
- * Manual or automatic operation
- * Funzioni e rele' allarmi programmabili
- * Functions and alarm relays programmable
- * Rele' ventola programmabile
- * Fan relay programmable

DATI TECNICI - TECHNICAL DATA

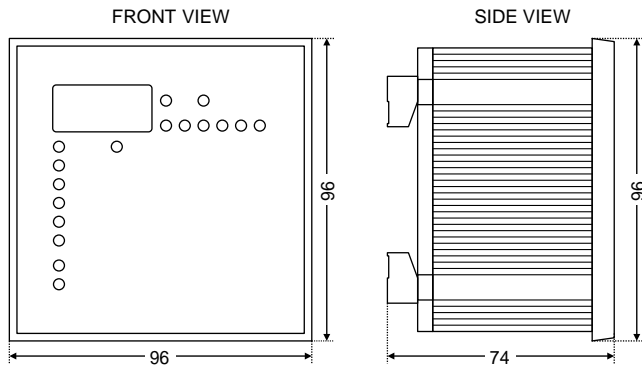
	UNIT	EPFC-9604	EPFC-9606
Alimentazione Power supply voltage	VAC	230 - 415	
Range Alimentazione Power supply voltage range	%	-15 to +10	
Frequenza nominale Rated frequency	Hz	50 or 60	
Consumo (max.AC) Power consumption (max. AC)	VA	4,5	4,5
Dissipazione (max.AC) Dissipation (max.AC)	W	3,5	3,5
Immunità alle micro interruzioni Immunity time for Microbreakings	ms	< 6	
Tipo display Display type	-	1 Display - 3 Digit - 7 Segment	
Corrente nominale Rated current	A	5	
Range lettura tensione (Lx/Lx) Voltage reading limits (Lx/Lx)	VAC	180 to 485	
Range lettura corrente Current reading limits	A	0,125 to 5,5	
Misurazione dei valori Measuring values	RMS	Real Effective value	
Regolazione fattore di potenza Power factor Adj.	-	0,85 Induttivo - 0,95 Capacitivo 0,85 Inductive - 0,95 Capacitive	
Analisi FFT spettro armoniche FFT - Harmonic Spectrum	THD%	fino a 64 st up to 64 st	
Numero di uscite Number of Output	Relay	4	6
Contatto uscite Outputs Contact	-	8A-250VAC(AC1)	
Interfaccia seriale Serial interface	-	TTL	
CARATTERISTICHE GENERALI / GENERAL FEATURES			
Temperatura di lavoro Operating temperature	°C	-10/+50	
Temperatura di stoccaggio Storage temperature	°C	-30/+70	
Rigidità elettrica Isolation voltage	kV	4	
Grado di protezione Protection degree	IP	41 Frontalino - 20 morsetti di collegamento 41 Front Cover - 20 Terminal Block Connctions	
Umidità relativa Relative Humidity w/o condensation	RH%	95	
Tipo contenitore Box type	mm	Flush Mount	
Dimensioni Dimensions	mm	96 x 96 x 74	



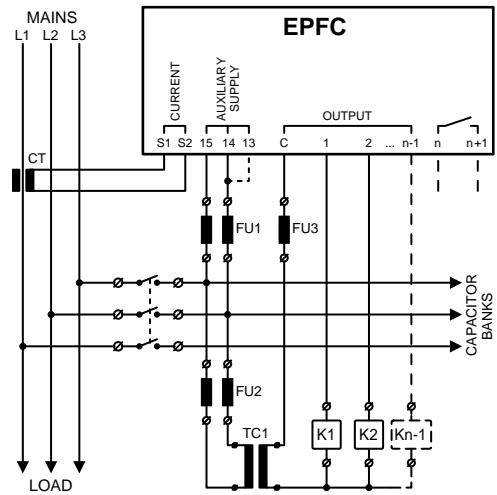
DATI TECNICI - TECHNICAL DATA

Peso <i>Weight</i>	g	350	370
Conformi alle normative EC <i>EC reference standards</i>	-	IEC 60255 / IEC 60255-6 / IEC 60068-2-6 / IEC 60068-2-61 / EN50081-1 / EN50082-2	

DIMENSIONI (mm) - DIMENSIONS (mm)



**SCHEMA COLLEGAMENTO
 WIRING DIAGRAM**



CONTROLLORI DIGITALI DEL FATTORE DI POTENZA SERIE EPFC-144 EPFC-144 SERIES DIGITAL POWER FACTOR CONTROLLERS



- * Display a 3 cifre a 7 segmenti LED
- * 1 Display 3 digit 7 segment LED
- * Disponibile con 4,6,8 e 12 step
- * 4,6,8 and 12 steps available
- * Misurazioni - Measurements:
- $\text{COS}\phi$ induttivo e capacitivo
- $\text{COS}\phi$ inductive & capacitive
- tensione e corrente (fase-fase)
- phase to phase voltage & current
- potenza reattiva necessaria
- reactive power needed
- $\text{COS}\phi$ desiderato
- $\text{COS}\phi$ desired
- distorsione armoniche
- total harmonic distortion
- sensibilità
- sensitivity
- temperatura ambiente
- ambient temperature
- * Funzionamento manuale o automatico
- * Manual or automatic operation
- * Funzioni e rele' allarmi programmabili
- * Functions and alarm relays programmable
- * Rele' ventola programmabile
- * Fan relay programmable

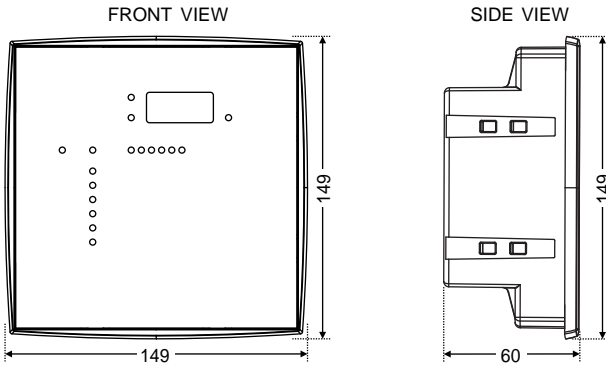
DATI TECNICI - TECHNICAL DATA

	UNIT	EPFC-14404	EPFC-14406	EPFC-14408	EPFC-14412
Alimentazione <i>Power supply voltage</i>	VAC	230 - 415			
Range alimentazione <i>Power supply range</i>	%	-15 to +10			
Frequenza nominale <i>Rated frequency</i>	Hz	50 or 60			
Consumo (max.AC) <i>Power consumption (max. AC)</i>	VA	5,0	5,0	5,4	5,4
Dissipazione (max.AC) <i>Dissipation (max.AC)</i>	W	2,5	2,5	2,6	2,6
Immunità alle micro interruzioni <i>Immunity time for Microbreakings</i>	ms	< 6			
Tipo display <i>Display type</i>	-	1 Display - 3 Digit - 7 Segmenti 1 Display - 3 Digit - 7 Segment			
Corrente nominale <i>Rated current</i>	A	5			
Range lettura tensione (Lx/Lx) <i>Voltage reading limits (Lx/Lx)</i>	VAC	195 to 460			
Range lettura corrente <i>Current reading limits</i>	A	0,125 to 5,5			
Misurazione dei valori <i>Measuring values</i>	RMS	Real Effective value			
Regolazione fattore di potenza <i>Power factor Adj.</i>	-	0,85 Induttivo - 0,95 Capacitivo 0,85 Inductive - 0,95 Capacitive			
Analisi FFT spettro armoniche <i>FFT - Harmonic Spectrum</i>	THD%	fino a 64 st up to 64 st			
Numero di uscite <i>Number of Output</i>	Relay	4	6	8	12
Contatto uscite <i>Outputs Contact</i>	-	8A-250VAC(AC1)			
Interfaccia seriale <i>Serial interface</i>	-	TTL			
CARATTERISTICHE GENERALI / GENERAL FEATURES					
Temperatura di lavoro <i>Operating temperature</i>	°C	-10/+50			
Temperatura di stoccaggio <i>Storage temperature</i>	°C	-30/+70			
Rigidità elettrica <i>Isolation voltage</i>	kV	4			
Grado di protezione <i>Protection degree</i>	IP	41 Frontalino- 20 morsetti di collegamento 41 Front Cover - 20 Terminal Block Connctions			
Umidità relativa <i>Relative Humidity w/o condensation</i>	RH%	95			
Tipo contenitore <i>Box type</i>	mm	A pannello Flush Mount			
Dimensioni <i>Dimensions</i>	mm	149 x 149 x 60			

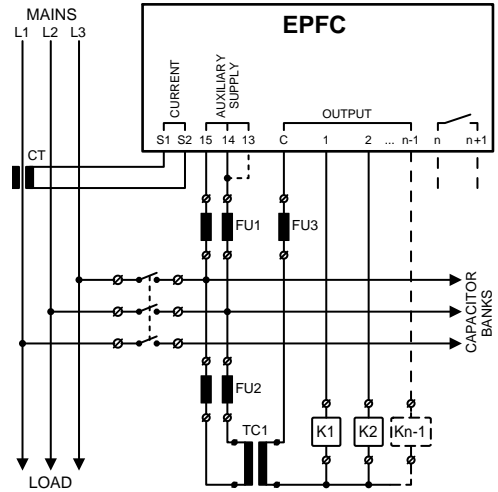
DATI TECNICI - TECHNICAL DATA

Peso <i>Weight</i>	g	520	540	650	700
Conformi alle normative EC <i>EC reference standards</i>	-	IEC 60255 / IEC 60255-6 / IEC 60068-2-6 / IEC 60068-2-61 / EN50081-1 / EN50082-2			

DIMENSIONI (mm) - DIMENSIONS (mm)



**SCHEMA COLLEGAMENTO
WIRING DIAGRAM**



CONTROLLORI DIGITALI DEL FATTORE DI POTENZA SERIE EPFC3-144 EPFC3-144 SERIES DIGITAL POWER FACTOR CONTROLLERS



- * 3 display a 4 cifre a 7 segmenti LED
- * 3 display 4 digit 7 segment LED
- * Disponibile con 6 e 12 step
- * 6 and 12 steps available
- * Misurazioni - Measurements:
 - CO_{Sp} induttivo e capacitivo
 - CO_{Sp} inductive & capacitive
 - tensione e corrente trifase
 - three phase voltage & current
 - potenza: W- VAR- VA (Reale- Reattiva- Apparente)
 - power: W- VAR- VA (Real - Reactive - Apparent)
 - distorsione armoniche (V-I)
 - total harmonic distortion (V - I)
 - ore di funzionamento
 - work hours
 - temperatura ambiente
 - ambient temperature
 - allarmi
 - alarms
- * Funzionamento manuale o automatico
- * Manual or automatic operation
- * Funzioni e rele' allarmi programmabili
- * Functions and alarm relays programmable
- * Rele' ventola programmabile
- * Fan relay programmable

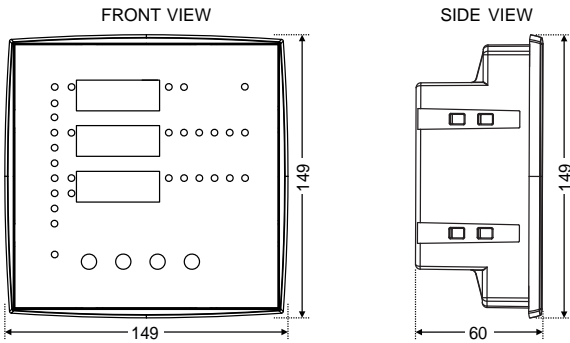
DATI TECNICI - TECHNICAL DATA

	UNIT	EPFC3-14406	EPFC3-14412
Alimentazione trifase (programmabile) <i>Three-phase mains voltage (programmable)</i>	VAC	3 x 380 - 400-415-440 + N	
Alimentazione ausiliaria (L1/N) <i>Auxiliary power supply voltage (L1/N)</i>	VAC	220...254	
Range alimentazione <i>Power supply voltage range</i>	%	-15 to +10	
Frequenza nominale <i>Rated frequency</i>	Hz	50 or 60	
Consumo (L/L - 400VAC) <i>Power consumption (L/L - 400VAC)</i>	VA	7,6	8,0
Dissipazione (max.AC) <i>Dissipation (max.AC)</i>	W	2,4	2,6
Immunità alle micro interruzioni <i>Immunity time for Microbreakings</i>	ms	< 6	
Tipo display <i>Display type</i>	-	3 Display - 4 Digit - 7 Segmenti 3 Display - 4 Digit - 7 Segment	
Corrente nominale <i>Rated current</i>	A	5	
Range lettura tensione (Lx/Lx) <i>Voltage reading limits (Lx/Lx)</i>	VAC	323...484	
Range lettura corrente <i>Current reading limits</i>	A	0,125 to 5,5	
Misurazione dei valori <i>Measuring values</i>	RMS	Real Effective Value	
Regolazione fattore di potenza <i>Power factor Adj.</i>	-	0,85 Induttivo - 0,95 Capacitivo 0,85 Inductive - 0,90 Capacitive	
Analisi FFT spettro armoniche <i>FFT - Harmonic Spectrum</i>	THD%	fino a 64 st up to 64 st	
Numero di uscite <i>Number of Output</i>	Relay	6	12
Contatto uscite <i>Outputs Contact</i>	-	8A-250VAC(AC1)	
Interfaccia seriale <i>Serial interface</i>	-	TTL	
CARATTERISTICHE GENERALI / GENERAL FEATURES			
Temperatura di lavoro <i>Operating temperature</i>	°C	-10/+50	
Temperatura di stoccaggio <i>Storage temperature</i>	°C	-30/+70	
Rigidità elettrica <i>Isolation voltage</i>	kV	4	
Grado di protezione <i>Protection degree</i>	IP	41 Frontalino - 20 morsetti di collegamento 41 Front Cover - 20 Terminal Block Connctions	
Umidità relativa <i>Relative Humidity w/o condensation</i>	RH%	95	
Tipo contenitore <i>Box type</i>	mm	A pannello Flush Mount	

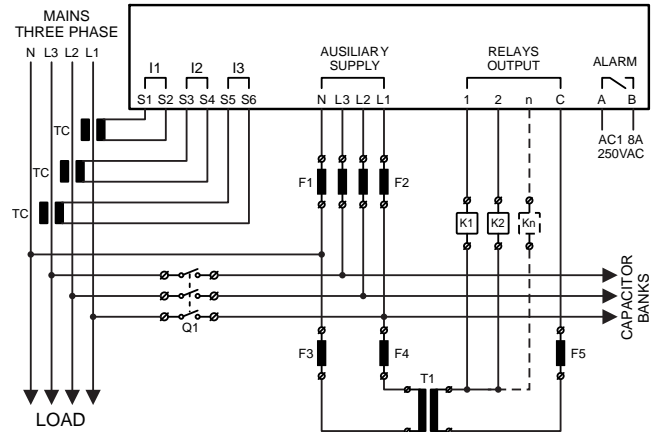
DATI TECNICI - TECHNICAL DATA

Dimensioni <i>Dimensions</i>	mm	149 x 149 x 60	
Peso <i>Weight</i>	g	720	770
Conformi alle normative EC <i>EC reference standards</i>	-	IEC 60255 / IEC 60255-6 / IEC 60068-2-6 / IEC 60068-2-61 / EN50081-1 / EN50082-2	

DIMENSIONI (mm) - DIMENSIONS (mm)



SCHEMA DI COLLEGAMENTO - WIRING DIAGRAM



INTERFACCIA SERIALE USB E RS-485 SERIE AD AD SERIES USB AND RS-485 SERIAL INTERFACE



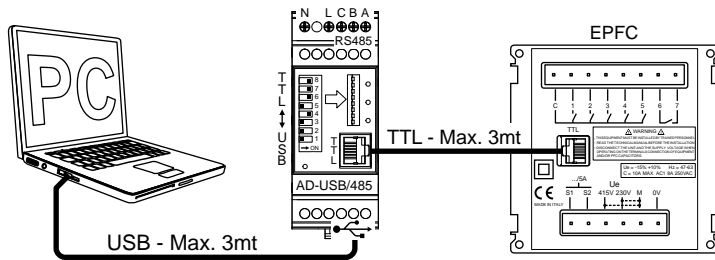
- * Interfaccia seriale USB e RS-485 con cavi
- * *USB and RS-485 serial interface with cables*
- * Protezione da sovratensioni su linea RS-485
- * *Surge protection ON RS-485 line*
- * Collegamento remoto a pc tramite seriale (USB)
- * *Connect remote serial device to a pc*
- * Creazione di una porta com virtuale su pc
- * *One serial server creates one virtual com-port on a pc*
- * Indicatore alimentazione e flusso dati per ricerca guasti
- * *Power and data flow indicator for troubleshooting*
- * Standard RS-485 half-duplex (2 fili)
- * *The RS-485 standard supports half-duplex (2 wire)*
- * Trasferimento in tempo reale protocollo ASCII
- * *Real time transfer ASCII protocol*
- * Dimensioni compatte - 2 moduli - 35 mm
- * *Compact size - 2 module - 35 mm*
- * Facilita' di montaggio e installazione (barra -DIN)
- * *Easy to setup and install DIN rail*

DATI TECNICI - TECHNICAL DATA

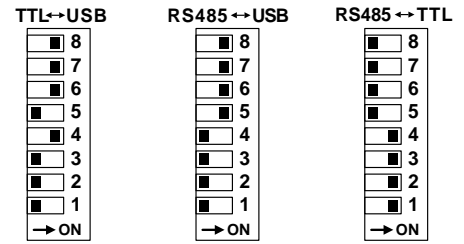
	UNIT	AD-USB/485
Alimentazione <i>Power supply voltage</i>	VAC	230
Range alimentazione <i>Power supply voltage range</i>	%	-15 to +10
Frequenza nominale <i>Rated frequency</i>	Hz	47 or 63
Consumo (max.AC) <i>Power consumption (max. AC)</i>	W	1,8
Interfaccia seriale <i>Serial interface</i>	-	1 USB + 1 RS-485
Tipo di protocollo <i>Protocol type</i>	-	Owner - Modbus RTU - ASCII
Velocità trasmissione <i>Baud Rate</i>	kbit/s	up to 115,2
Max numero connessione dispositivi (TTL/RS-485) <i>Max device connection (TTL/RS-485)</i>	-	1...99
CARATTERISTICHE GENERALI / GENERAL FEATURES		
Temperatura di lavoro <i>Operating temperature</i>	°C	-10/+50
Temperatura di stoccaggio <i>Storage temperature</i>	°C	-30/+70
Rigidità elettrica <i>Isolation voltage (USB_TTL/RS485)</i>	kV	1
Rigidità elettrica <i>Isolation voltage (N_L/RS485)</i>	kV	3
Umidità relativa <i>Relative Humidity w/o condensation</i>	RH%	95
Tipo contenitore <i>Box type</i>	mm	2M - DIN module
Peso <i>Weight</i>	g	95
Dimensioni <i>Dimensions</i>	mm	90 x 36 x 63,4
Conformi alle normative EC <i>EC reference standards</i>	-	IEC 60068-2-6 / IEC 60068-2-61 / EN50081-1 / EN50082-2

A - SCHEMA DI COLLEGAMENTO - USB <--> TTL

A - WIRING DIAGRAM - USB <--> TTL

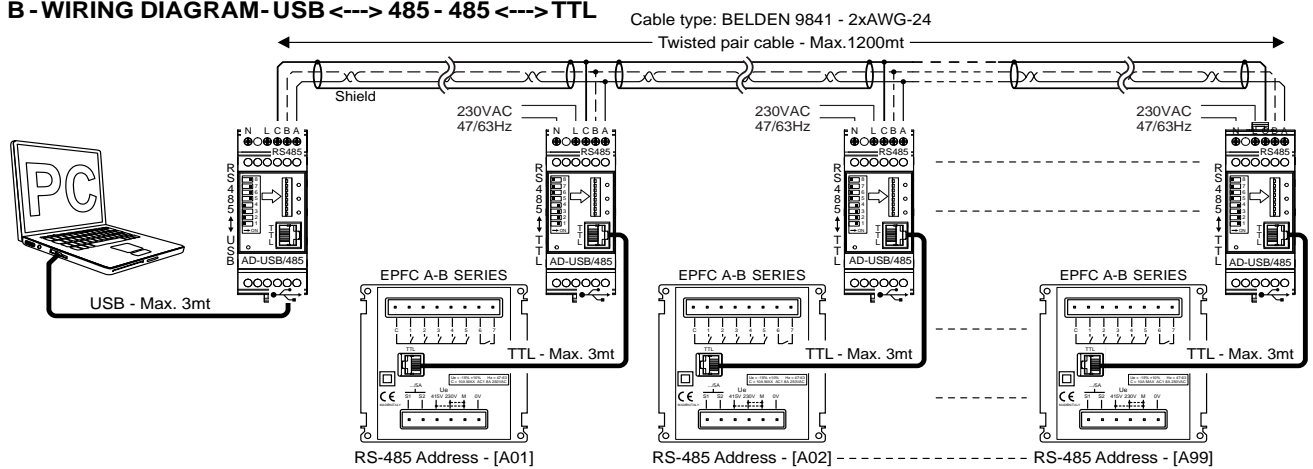


DIP-SWITCH CONFIGURATION

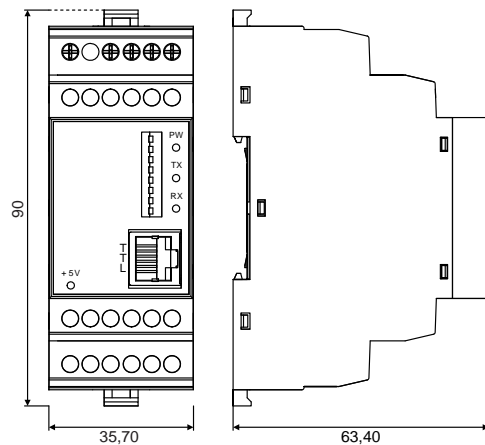


B - SCHEMA DI COLLEGAMENTO - USB <--> 485 - 485 <--> TTL

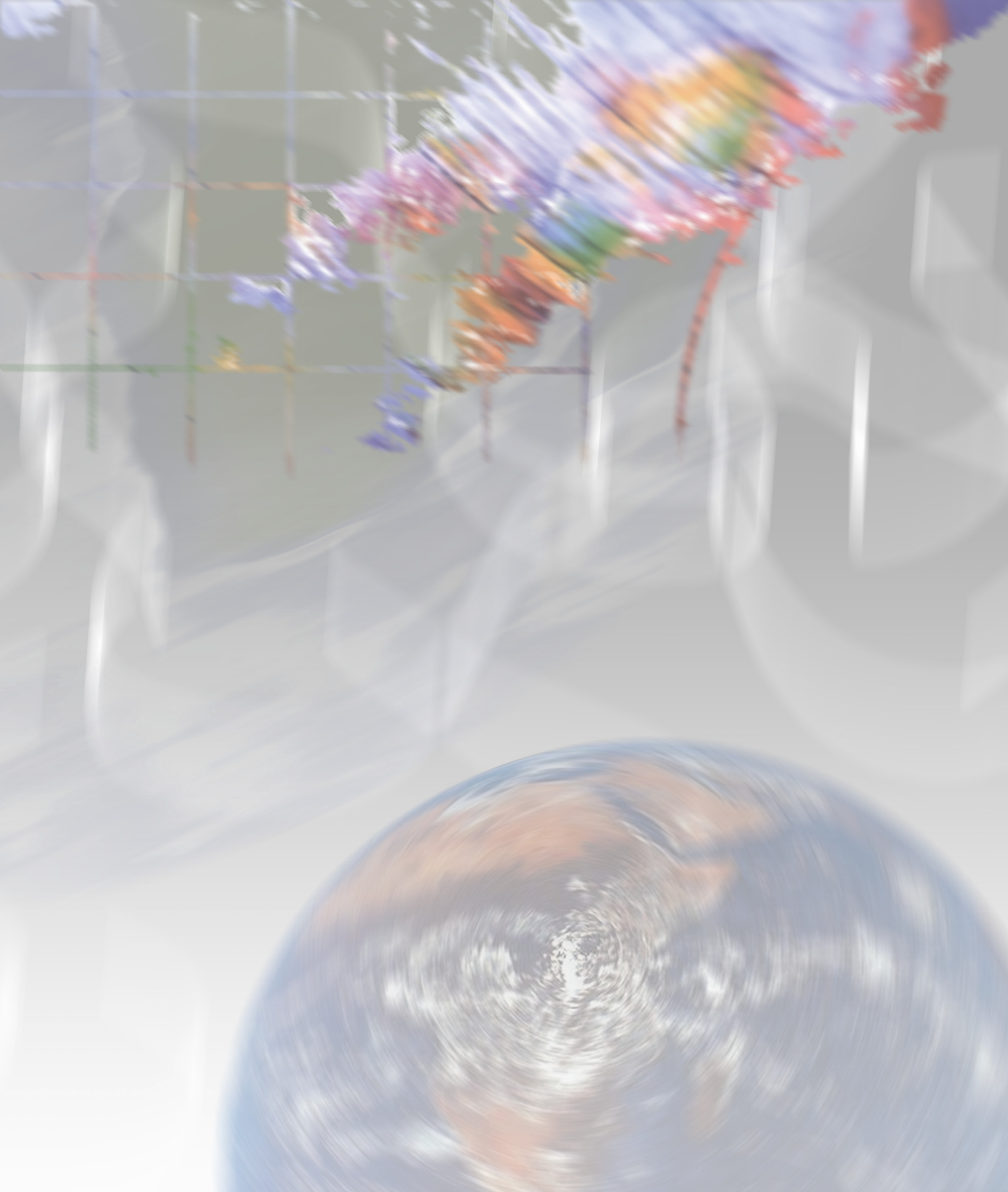
B - WIRING DIAGRAM - USB <--> 485 - 485 <--> TTL



DIMENSIONI (mm) - DIMENSIONS (mm)



Il presente catalogo è di esclusiva proprietà della EL.CO. S.r.l. la quale pone il divieto assoluto di riproduzione o divulgazione se non espressamente autorizzata. EL.CO. S.r.l. si riserva di apportare modifiche senza alcun preavviso.
This catalogue and its contents remain the sole property of EL.CO. S.r.l. and shall not be reproduced or distributed without authorization. EL.CO. S.r.l. Reserve the right to make changes in above specifications without obligation of notice.



EL.CO. S.r.l.
Via Marconi, 49 Pievebelvicino fraz. di Torrebelvicino (VI)
Tel. +39 0445 661722 - Fax +39 0445 661792
E-mail: info@elco-italy.com; export@elco-italy.com