



BERNSTEIN

Unternehmensbereich
Sensortechnik

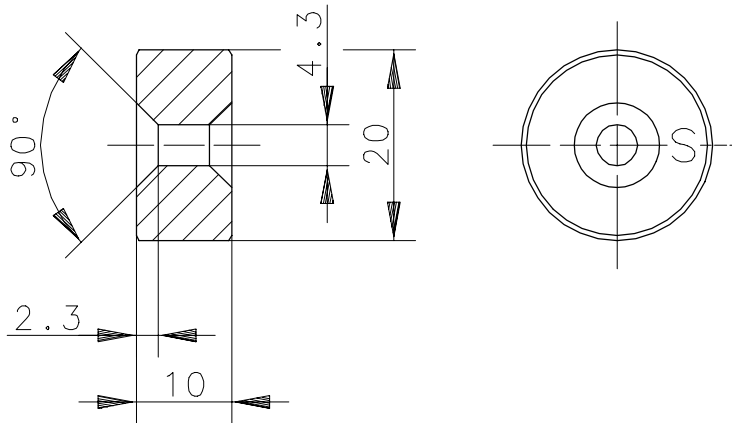
Technisches Datenblatt

Schaltmagnet

Type: **T-67 N/S**

Art.-Nr.: **630.1167.054**

25.05.98/0598



Mechanische Eigenschaften

Temperaturbereich : -20 °C bis +80 °C

Magnet : Hartferrit 24/23;
axial magnetisiert;
Kennzeichnung auf der Südpolseite

Verwendung : allgemein



BERNSTEIN

Division
Sensortechnik

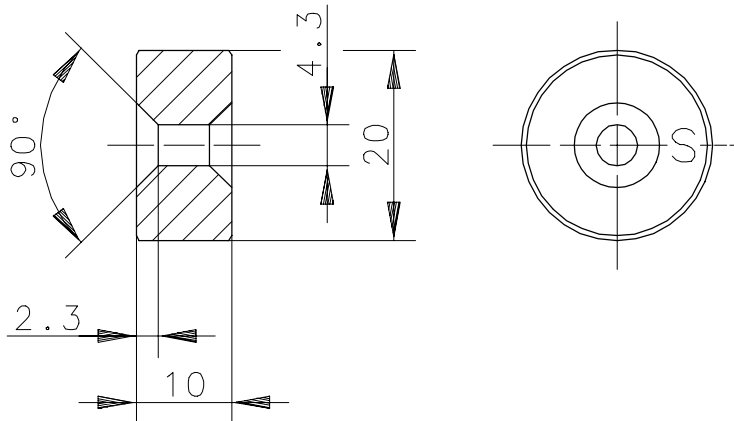
Technical Data

Magnet

Type: **T-67 N/S**

Art.-No.: **630.1167.054**

25.05.98/0598



Mechanical Features

| | |
|-------------------|---|
| Temperature range | : -20 °C ... +80 °C |
| Magnet | : Hartferrit 24/23; axial magnetisation; marking on the south pole side |
| Application | : general use |