

## DISSIPATEUR HEATSINK

### WF050000

$R_{th\ j/c} = 0,55\text{k/w}$

constante thermique  
avec relais statique  
thermal constant with SSR  
SC-SV: 26mm

Poids/weight: 2kg840

KIT de montage Visserie/Screws kit

pour relais monophasé/  
for one phase SSR  
**1LK00100**

pour relais triphasé/  
for three phase SSR  
**1LK00200**

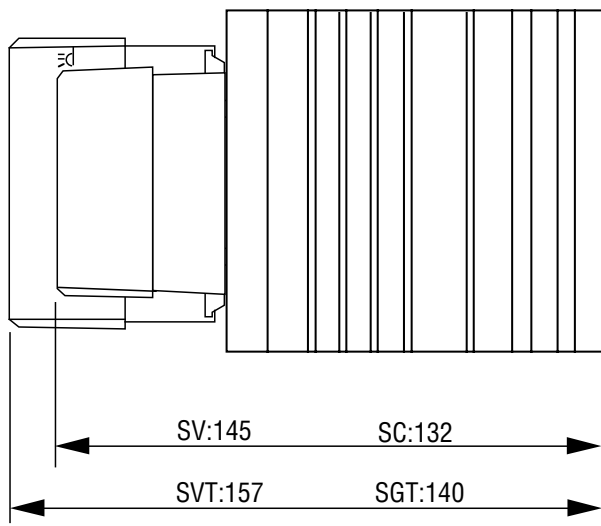
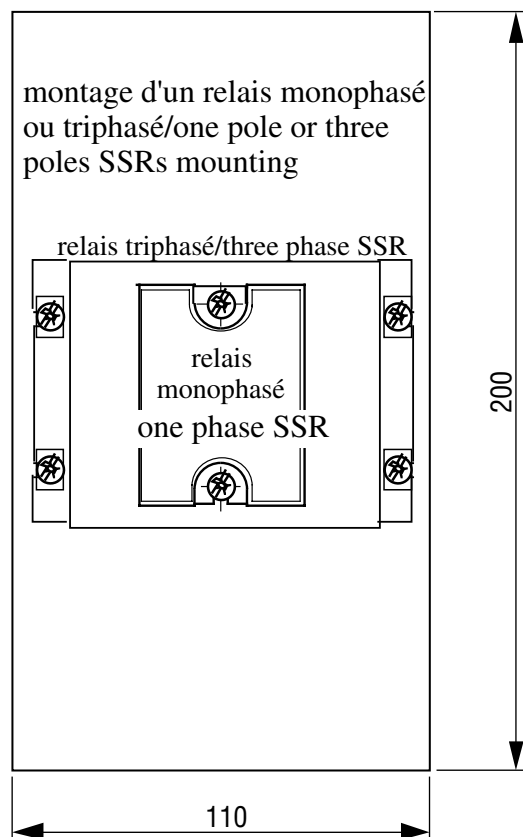
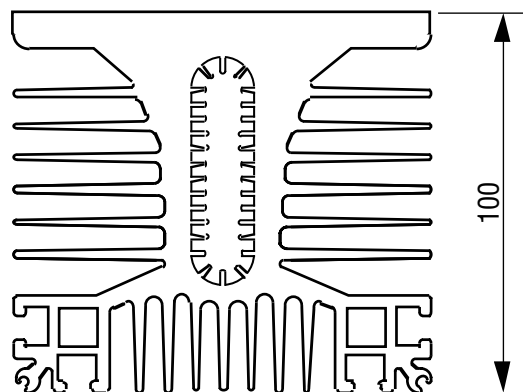
2 Vis tête pozidriv/  
pozidriv screws  
CLZ M4 x 10

4 Vis tête pozidriv/pozidriv screws  
CLZ M4 x 12

2 Rondelles contact/  
washers  
CS Ø 4 x 10

4 Rondelles contact/washers  
CS Ø 4 x 10

4 Appuis/rectangular washers  
12 x 8 x 2 Ø 4,3



Montage relais/dissipateur possible à celduc par quantité

Mounting possibility in celduc factory if quantity: **1LW00000**



ISO 9001  
N° 1993/1106a

*Proud to serve you*

All technical characteristics are subject to change without previous notice.  
Caractéristiques sujettes à modifications sans préavis.

E-Mail : [celduc-relais@celduc.com](mailto:celduc-relais@celduc.com)

**celduc**®  
r e l a i s

[www.celduc.com](http://www.celduc.com)