

## RELE' DI MINIMA TENSIONE SERIE VEU230 / VEU400 VEU230 / VEU400 SERIES UNDER VOLTAGE RELAY

NEW



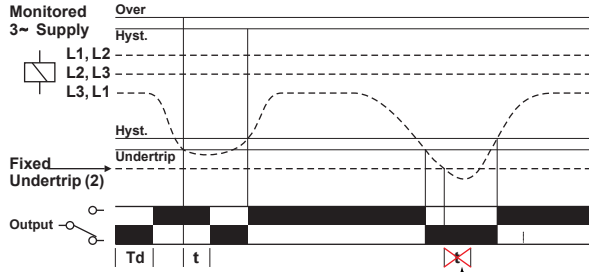
- \* Dimensioni compatte - 1 modulo (17,5mm)
- \* Compact Size - 1 Module (17,5mm)
- \* Monitorizza l'alimentazione e rileva se una o più fasi superano il livello di tensione minima impostata
- \* Monitor own supply and detects if one or more phases exceed the set under voltage trip levels
- \* Controllo voltaggio tra fase e fase
- \* Measure phase to phase voltage
- \* Impostazione del valore di minima tensione
- \* Adjustment for under voltage trip level
- \* Regolazione per il tempo di ritardo ( in condizione di minima tensione)
- \* Adjustment for time delay (from under voltage condition)
- \* Montaggio su guida DIN
- \* Din rail mounting
- \* 1 contatto in scambio
- \* 1 Exchange contact

Tipica applicazione per il controllo di minima tensione  
Typical application for control the under voltage

### DATI TECNICI - TECHNICAL DATA

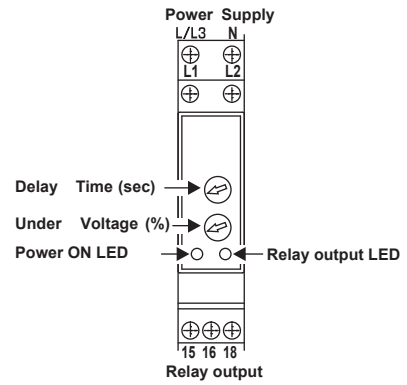
INGRESSO / INPUT	UNIT	VEU230	VEU400
Alimentazione in AC Supply voltage AC	VAC	230	3 x 400
Range di frequenza Frequency range	Hz	47-63	
Impostazione valore intervento minima tensione Trip levels	Under	75-95% of U	
Secondo livello fisso valore di minima tensione Fixed under trip 2nd level	Under	>70% of U	
Range tensione operativa Range operative voltage	VAC	160-290	280-500
Consumo (max.AC) Power consumption (max. AC)	VA	13(1,5W)	15(2,2W)
Indicazione alimentazione Supply indication	-	Green LED U	
RELE' USCITA / OUTPUT RELAY			
Carico massimo applicabile (AC1) Max. rated load (AC1)	VA	2000 Ac1	
Corrente nominale Rated current	A	8	
Tensione nominale operativa Rated operational voltage	V	250 VAC/24 VDC	
Vita contatto Contact life	Eletr. Mecc.	20 x 10 <sup>6</sup> ops 100 x 10 <sup>3</sup> ops	
Corrente di spunto Inrush Current	A	10A < 3s	
Minimo carico commutabile Min. Switching Load	VDC	5(10mA)	
Contatti in scambio Exchange contacts	-	1 Au+AgCdO	
Indicazione uscita Output Indication	-	Red LED R	
CARATTERISTICHE GENERALI / GENERAL FEATURES			
Isteresi ( Set di fabbrica) Hysteresis ( factory set)	%	+ / - 2 of trip level	
Tempo di risposta Response time	ms	100	
Regolazione tempo Range time	sec	0,2 - 10 ( t )	
Ritardo all'accensione Power on delay	sec	1 ( Td )	
Temperatura di lavoro Temperature work	°C	-10/+50	
Temperatura di stoccaggio Storage temperature	°C	-30/+70	
Rigidità elettrica Electrical Strength	kV	4	
Grado di protezione Protection degree	IP	40	
Umidità relativa Relative Humidity	RH%	95	
Peso Weight	g	60	
Dimensioni Dimensions	mm	98 x 17.5 x 64	
Conformi alle normative EC EC reference standards	-	CE	

**FUNZIONI - FUNCTIONS**

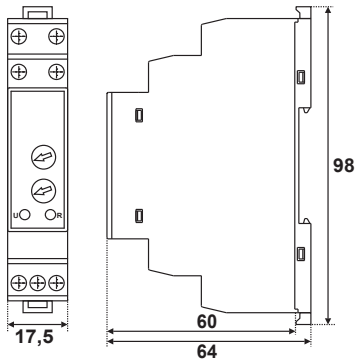


Il tempo di ritardo viene automaticamente cancellato come una fase scende sotto al secondo livello di valore di minima tensione impostato.  
*Time delay automatically cancelled as phase drops below 2nd trip point.*

**DESCRIZIONE - DESCRIPTION**

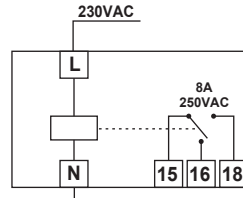


**DIMENSIONI (mm) - DIMENSIONS (mm)**



**SCHEMI DI COLLEGAMENTO - WIRING DIAGRAMS**

**VEU230**



**VEU400**

