

RELE' DI MASSIMA TENSIONE SERIE VEM230 / VEM400 VEM230 / VEM400 SERIES OVER VOLTAGE RELAY

NEW



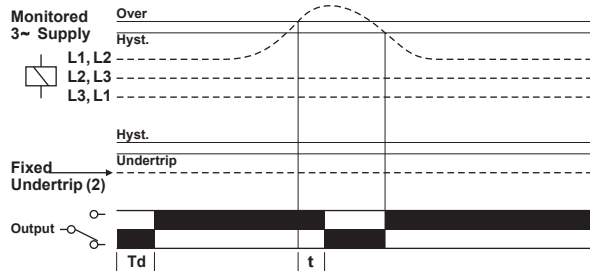
- * Dimensioni compatte - 1 modulo (17,5mm)
- * Compact Size - 1 Module (17,5mm)
- * Monitorizza l'alimentazione e rileva se una o più fasi superano il livello di tensione massima impostata
- * Monitor own supply and detects if one or more phases exceed the set over voltage trip levels
- * Controllo voltaggio tra fase e fase
- * Measure phase to phase voltage
- * Impostazione del valore di massima tensione
- * Adjustment for under voltage trip level
- * Correzione per il tempo di ritardo (in condizione di massima tensione)
- * Adjustment for time delay (from over voltage condition)
- * Montaggio su guida DIN
- * Din rail mounting
- * 1 contatto in scambio
- * 1 Exchange contact

Tipica applicazione per il controllo di massima tensione
Typical application for control the over voltage

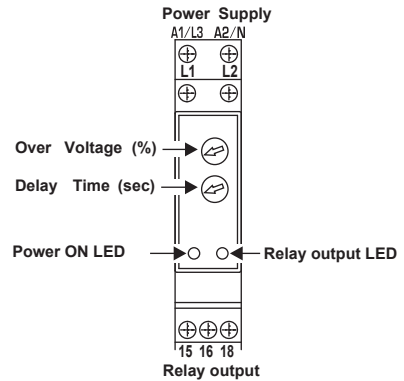
DATI TECNICI - TECHNICAL DATA

INGRESSO / INPUT	UNIT	VEM230	VEM400
Alimentazione in AC Supply voltage AC	VAC	230	3 x 400
Range di frequenza Frequency range	Hz	47-63	
Impostazione valore intervento massima tensione Trip levels	Over	+5/+25% of U	
Range tensione operativa Range operative voltage	VAC	195-290	340-500
Consumo (max.AC) Power consumption (max. AC)	VA	13(1,5W)	15(2,2W)
Indicazione alimentazione Supply indication	-	Green LED U	
RELE' USCITA / OUTPUT RELAY			
Carico massimo applicabile (AC1) Max. rated load (AC1)	VA	2000 Ac1	
Corrente nominale Rated current	A	8	
Tensione nominale operativa Rated operational voltage	V	250 VAC/24 VDC	
Vita contatto Contact life	Eletr. Mecc.	20 x 10 ⁶ ops 100 x 10 ³ ops	
Corrente di spunto Inrush Current	A	10A < 3s	
Minimo carico commutabile Min. Switching Load	VDC	5(10mA)	
Contatti in scambio Exchange contacts	-	1 Au+AgCdO	
Indicazione uscita Output Indication	-	Red LED R	
CARATTERISTICHE GENERALI / GENERAL FEATURES			
Isteresi (Set di fabbrica) Hysteresis (factory set)	%	+/- 2 trip of level	
Tempo di risposta Response time	ms	100	
Regolazione tempo Range time	sec	0,2 - 10 (t)	
Ritardo all'accensione Power on delay	sec	1 (Td)	
Temperatura di lavoro Temperature work	°C	-10/+50	
Temperatura di stoccaggio Storage temperature	°C	-30/+70	
Rigidità elettrica Electrical Strength	kV	4	
Grado di protezione Protection degree	IP	40	
Umidità relativa Relative Humidity	RH%	95	
Peso Weight	g	60	
Dimensioni Dimensions	mm	98 x 17.5 x 64	
Conformi alle normative EC EC reference standards	-	CE	

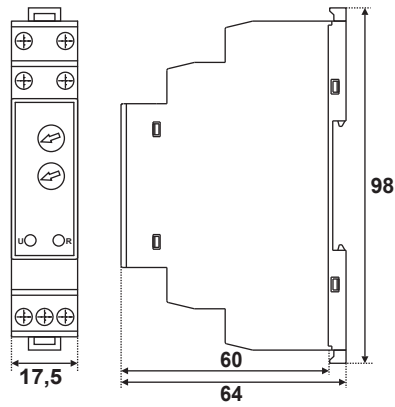
FUNZIONI - FUNCTIONS



DESCRIZIONE - DESCRIPTION



DIMENSIONI (mm) - DIMENSIONS (mm)



SCHEMI DI COLLEGAMENTO - WIRING DIAGRAMS

