

TS-4135 CONVERTITORE CONFIGURABILE CON ISOLAMENTO GALVANICO
TS-4135 ISOLATED SMART SIGNAL CONDITIONER



- * Ingresso RTD, TC, mV, V, mA, Resistenza e Potenziometro
- * RTD, TC, mV, V, mA, Resistor and Potentiometer input
- * Uscita in tensione o corrente
- * Voltage and current output
- * Isolamento galvanico
- * Galvanically isolated
- * Configurabile da Personal Computer
- * Configurable by Personal Computer
- * Elevata precisione
- * High accuracy and performance's stability
- * Riconfigurabile in campo
- * On-field reconfigurable
- * EMC conforme - Marchio CE
- * In compliance with EMC standards - CE Mark
- * Adatto al montaggio su binario DIN
- * DIN rail mounting
- * Disponibile nella configurazione desiderata dal cliente
- * Available as configured device on user specifications

APPLICAZIONI - APPLICATIONS

Monitoraggio e controllo della temperatura in:
Temperature monitoring and controlling in:

- Controlli di processo
- Process controls
- Sistemi di automazione
- Automation systems
- Gestione delle fonti di energia
- Energy sources management

COME ORDINARE:
HOW TO ORDER:

A- Dispositivo non configurato / Non configured device: TS-4135

B- Dispositivo configurato / Configured device:

CODICE / CODE : A B C D E
TS-4135 TC J-50..600°C / L.S. / C.J.C. Int. / 0..10V / Fuoriscała alto*
Upscale*

(*L' esempio sopra illustra come ordinare un convertitore per TC tipo J, operante nel campo da 0 a 600°C, con linearizzazione standard, con C.J.C.interna, con uscita da 0 a 10 V e con allarme di sensore interrotto a fuoriscała alto.

(*The above is an example of how to order a conditioner for TC type J sensor, operating in the 0 to 600°C range, with standard linearization, with internal C.J.C., with an output of 0 to 10 V and with upscale sensor burnout

TIPI DI INGRESSO - INPUT TYPES

Il TS- 4135 è configurabile per poter accettare i seguenti tipi di ingresso:

- Ingresso da RTD per PT100, PT1000, Ni100 e Ni1000. La compensazione del cavo è effettuabile con connessione a 3 o 4 fili.
- Ingresso da Termocoppia per 8 differenti tipi. La compensazione del giunto freddo è selezionabile come interna od esterna.
- Ingresso in Corrente da -10 a +24mA.
- Ingresso in Tensione da -400mV a +700 mV oppure da -10V a +10V.
- Ingresso da Resistenza per misure lineari di resistenza da 20 Ohm a 2 KOhm con compensazione a 3 o 4 fili.
- Ingresso da Potenziometro da 20 Ohm a 50 KOhm.

The TS-4135 is configurable for any of the following input types:

- RTD input for linearised PT100, PT1000, Ni100 and Ni1000. The cable compensation is possible by 3 or 4 wire connection.
- Thermocouple input for 8 different types. The Cold Junction Compensation is selectable as internal or external.
- Current input from -10 to +24 mA.
- Voltage input up to -400/+700 mV or up to +/- 10 V
- Resistance input for linear resistance measurement from 20 Ohm to 2 KOhm with 3 or 4 wire compensation.
- Potentiometer input from 20 Ohm to 50 KOhm.

USCITA - OUTPUT

Uscita in corrente o in tensione programmabile nei campi 0 - 20 mA o 0 - 10V. Allarme rottura sensore come "Fuoriscała alto" o "Fuoriscała basso". Inoltre il dispositivo è dotato sull' uscita di protezione contro il corto circuito.

Programmable current or voltage ouput in the 0 to 20 mA or 0 to 10 v range. Programmable Sensor Burnout as "Upscale" or "Downscale". Short circuit protection is provided on the output.

MESSA IN FUNZIONE - SET-UP

Tutte le funzioni ed i parametri configurabili possono essere facilmente programmati da Personal Computer mediante un pacchetto software. Questo programma, di tipo a menù guidato, opera sotto "Windows95™" su un PC che comunica, per mezzo di un adattatore di interfaccia, con il TS-4135. L' adattatore è connesso attraverso un cavo ad un apposito connettore situato sul TS-4135 (per informazioni più dettagliate, si veda la figura nella prossima pagina). **IMPORTANTE:** Su richiesta il convertitore viene fornito già configurato per il tipo di sensore prescelto e calibrato nel campo desiderato così come definito nell' ordine (si veda "COME ORDINARE").

All the configurable functions and parameters are easily programmed by means of a PC with a software package. This "guide lines menu" type program operates under "Windows95™" on a PC which communicate, via an interface adapter, with the TS-4135. The adapter is connected through a cable to an apposite connector situated on the conditioner (for more detailed information, see the figure in the next page). **IMPORTANT:** On request the transmitter can be supplied configured for the desired sensor type and calibrated for the specific range as defined in the order (see "HOW TO ORDER").

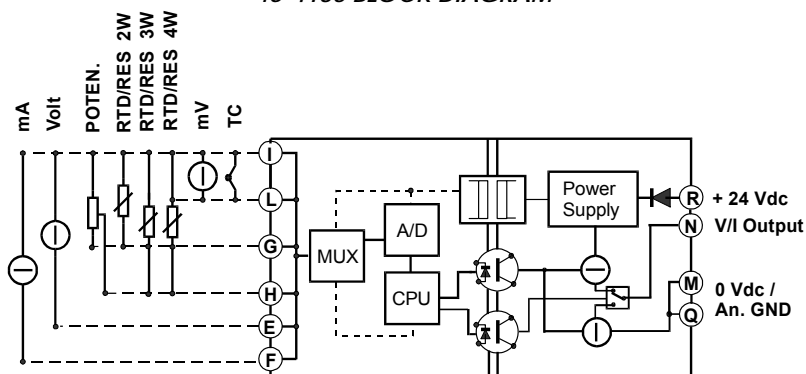
CONFIGURAZIONE - CONFIGURATION

Questa operazione deve essere condotta usando un Personal Computer operante sotto "Windows95™", utilizzando il software PROSOFT, ed impiegando l' adattatore di interfaccia EL.CO.TS-03. Il software comprende un programma del tipo a finestra mediante il quale l' utilizzatore è guidato attraverso le operazioni da eseguire. Una volta immessi i dati, bastano pochi secondi per completare il ciclo di configurazione. I parametri di cui è possibile la configurazione sono illustrati in "Opzioni di configurazione" nella pagina qui accanto. Nella stessa fase è inoltre possibile programmare i valori di "zero" e "fondo scala". La calibrazione del dispositivo viene fatta automaticamente, con la massima precisione, senza ricorrere ad alcuna regolazione di tipo meccanico. La configurazione del trasmettitore è fatta normalmente in fabbrica in base a quanto specificato dal cliente nell' ordine o, in alternativa, in una delle configurazioni più usate: TS-4135 / Pt100- 0..200°C / L.S. / 3-fili / 4..20mA / Fuoriscaia alto. Il dispositivo può essere riconfigurato per un numero illimitato di volte. E' possibile effettuare questa operazione anche con il dispositivo montato sull' impianto o in campo poiché, via software, si può interrompere momentaneamente il normale funzionamento che verrà riattivato automaticamente dopo la nuova configurazione. Il sistema di configurazione completo (che comprende: modulo di interfaccia EL.CO. TS-03 e software PROSOFT) viene fornito da EL.CO. a un prezzo molto contenuto.

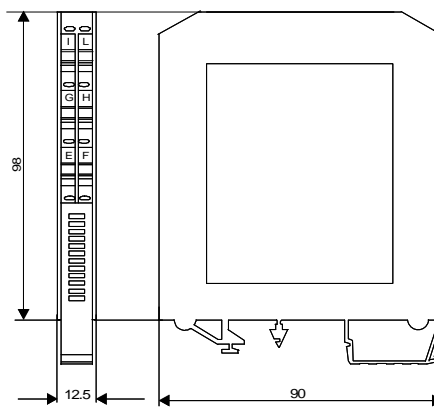
This operation is carried out, using a Personal Computer with "Windows95™" operating system, by the software PROSOFT, and by the interfacing adapter EL.CO.TS-03. The software includes a window-type program by which the operator is guided through the operations to be executed. Once the data are inputted, a few seconds is the time necessary to complete a configuration cycle, while the time necessary for the introduction of data is some ten of seconds. The parameters which is possible to configure are illustrated in the "Configuration Scheme" in the page here at side. Furthermore it is possible, in the same phase, to program the "zero" and the "full scale" values. The calibration of the device is made automatically, with the maximum accuracy, without the need of any mechanical regulation. The configuration is normally made at the factory in conformity to the customer's order or, alternatively, in one of the most used configuration: TS-4135 / Pt100-0..200°C / S.L. / 3-wire / 4..20mA / Upscale. The device can be reconfigured and reprogrammed for any number of time. This operation is possible also when the device is operating in the plant or in the field because it is possible, by software, to interrupt momentarily the normal operation which restarts automatically after the configuration. The complete configuration system (which includes: interface module EL.CO.TS-03 and software) is supplied from EL.CO. at economical price.



SCHEMA A BLOCCHI TS-4135
TS-4135 BLOCK DIAGRAM



DIMENSIONI FISICHE
 (misure in mm.)
PHYSICAL SIZES
 (measures in mm.)





OPZIONI DI CONFIGURAZIONE PER TS-4135 (USA QUESTA CHECKLIST PER ORDINARE I DISPOSITIVI GIÀ CONFIGURATI);
CONFIGURATION OPTIONS FOR TS-4135 TRANSMITTER (USE THIS CHECKLIST WHEN ORDERING CONFIGURATED UNITS):

COD. ORD.	INGRESSO - INPUT					
A	Tipo di RTD: <i>RTD type:</i> - Pt100 - Ni100 - Pt1000 - Ni1000 CAMPO / RANGE:	Tipo di TC: <i>TC type:</i> - TIPO / TYPE J - TIPO / TYPE K - TIPO / TYPE S - TIPO / TYPE R - TIPO / TYPE B - TIPO / TYPE E - TIPO / TYPE T - TIPO / TYPE N CAMPO / RANGE:	Campo valori resistenza: <i>Resistance range:</i> - 20 Ohm to 2000 Ohm CAMPO / RANGE:	Campo valori potenziometro: <i>Potentiometer range:</i> - 20 Ohm to 200 Ohm - 200 Ohm to 500 Ohm - 0.5 Kohm to 50 Kohm ZERO: SPAN:	Campo valori tensione ingr.: <i>Voltage input range:</i> - +/- 400 mV con ingresso sul morsetto L - +/- 400 mV with input applied on L terminal - +/- 10 V con ingresso sul morsetto E - +/- 10 V with input applied on E terminal CAMPO / RANGE:	Campo valori corrente ingr.: <i>Current input range:</i> - 10 to 24 mA CAMPO / RANGE:



B	Linearizzazione: / Linearization: - Linearizzaz. standard RTD, TC - Standard linearization RTD, TC	Linearizzazione: / Linearization: - Nessuna linearizzazione / No linearization - Linearizzazione custom (specificare): / Customer linearization (specify):
----------	---	---



C	Opzioni RTD: <i>RTD options:</i> - 2 FILI / WIRE - 3 FILI / WIRE - 4 FILI / WIRE	Opzioni TC: <i>TC options:</i> - CJC Interna - Intern CJC - CJC Esterna - ExternCJC	Opzioni Res.: <i>Res. Options:</i> - 2 FILI / WIRE - 3 FILI / WIRE - 4 FILI / WIRE
----------	---	---	---

COD. ORD.	USCITA - OUTPUT			
D	Campo corrente di uscita: <i>Output current range:</i> - 0 - 20 mA - 20 - 0 mA - Speciale / Special	- 4 - 20 mA - 20 - 4 mA	- 0 - 5 V - 5 - 0 V	0 - 10 V 10 - 0 V



E	Allarme sensore interrotto: <i>Sensor Burnout:</i> - Fuoriscala alto / Upscale - Fuoriscala basso / Downscale
----------	---

TS-4135 SPECIFICHE TECNICHE (Tipiche @ 25°C e nelle condizioni nominali) TS-4135 TECHNICAL SPECIFICATIONS (Typical @ 25°C and in the nominal conditions)						
INGRESSO / INPUT				USCITA / OUTPUT		
RTD				CORRENTE DI USCITA / CURRENT OUTPUT		
INGRESSO / INPUT	MIN	MAX	SPAN MIN	Campo del segnale Signal range	(0/4 - 20 mA) or (20 - 4/0 mA)	
PT 100	-200°C	850°C	50°C	Resistenza di carico Load Resistance	650 Ohm max.	
				TENSIONE DI USCITA / VOLTAGE OUTPUT		
PT1000	-200°C	200°C	50°C	Campo del segnale / Signal range	(0 - 5/10 V) or (10/5 - 0 V)	
				Resistenza di carico / Load Resistance	3.5 K Ohm min.	
				Corrente di cortocircuito / Short circuit current	20 mA approx.	
NI100	-60°C	180°C	50°C	PRECISIONE / ACCURACY		
NI1000	-60°C	150°C	50°C	LINEARITA' LINEARITY	TC RTD	± 0.2%(1) ± 0.1%(1)
TC				CALIBRAZIONE / CALIBRATION		
INGRESSO / INPUT	MIN	MAX	SPAN MIN	RTD	Il maggiore di ±0.1%(1) e ±0.2 °C The larger of ±0.1%(1) and ±0.2 °C	
J	-200°C	1200°C	2mV	Res. basso Res. Low	Il maggiore di ±0.1%(1) e ±0.15 Ohm The larger of ±0.1%(1) and ±0.15 Ohm	
K	-200°C	1370°C	2mV	Res. alto Res. High	Il maggiore di ±0.2%(1) e ±1 Ohm The larger of ±0.2%(1) and ±1 Ohm	
S	-50°C	1760°C	2mV	mV, TC	Il maggiore di ±0.1%(1) e ±18 uV The larger of ±0.1%(1) and ±18 uV	
R	-50°C	1760°C	2mV	V	Il maggiore di ±0.1%(1) e ±2 mV The larger of ±0.1%(1) and ±2 mV	
B	400°C	1820°C	2mV	Corrente ingresso Input current	Il maggiore di ±0.1%(1) e ±6 uV The larger of ±0.1%(1) and ±6 uV	
E	-200°C	1000°C	2mV	Compens. giunto freddo Cold junction comp.	±0.5 °C	
T	-200°C	400°C	2mV	Corrente di uscita Output current	±7 uA	
N	-200°C	1300°C	2mV	Tensione di uscita Output voltage	±5 mV	
				DERIVA TERMICA / THERMAL DRIFT		
TENSIONE / VOLTAGE				Fondo scala Full Scale	±0.01%/°C	
INGRESSO / INPUT	MIN	MAX	SPAN MIN	Compens. giunto freddo Cold junction Compensation	±0.01%/°C	
mV	-100	+700	2mV	GENERALI / COMMON DATA		
mV	-400	+400	2mV	ALIMENTAZIONE / SUPPLY		
V	-10V	+10V	500mV	Tensione alimentazione Supply Voltage	18 - 30 Vcc	
POTENZIOMETRO / POTENTIOMETER				Tensione isolamento Isolation Voltage	2000 Vac for 60 sec	
				Protez. Invers. Polarità Polarity protected	60 Vcc	
INGRESSO / INPUT	MIN	MAX	SPAN MIN	TEMPERATURA E UMIDITÀ / TEMPERATURE & HUMIDITY		
Ohm	20	200	10%	Temperatura ambiente Ambient Temperature	-20 °C - +70 °C	
Ohm	200	500	10%	Umidità (senza condensa) Humidity (not condensig)	0 - 90%	
KOhm	0.50	50	10%	EMC		
RESISTENZA / RESISTANCE				Emissione / Emission	EN50081-2	
INGRESSO / INPUT	MIN	MAX	SPAN MIN	Immunità / Immunity	EN50082-2	
Basso / Low	20 Ohm	300 Ohm	10 Ohm	Immunità RF testata a 10V/m fino a 1000MHz RF Immunity tested for 10V/m up to 1000MHz		
Alto / High	300 Ohm	2000 Ohm	200 Ohm	TEMPO DI RISPOSTA / RESPONSE TIME		
CURRENT				Tempo di salita (10-90%) Rise time(10 - 90 %)	0.4 sec. circa 0.4 sec. approx.	
INGRESSO / INPUT	MIN	MAX	SPAN MIN	CONTENITORE / HOUSING		
mA	- 10mA	+24 mA	2mA	Materiale / Material	Plastica autoestinguente Selfextinguish plastic	
IMPEDENZA DI INGRESSO / INPUT IMPEDENCE				Montaggio / Mounting	Su binario DIN DIN B head or bigger	
TC, mV		>/= 10 MOhm		Peso / Weight	Approx. 50 g Circa 50 g	
V		>/= 1 MOhm		Nota: (1) dello span di ingresso (2) E' richiesto il bilanciamento Note:(1) of input span (2) Balancing required		
CORRENTE / CURRENT					~50 Ohm	
INFLUENZA DELLA RESISTENZA DI LINEA LEAD WIRE RESISTANCE INFLUENCE						
TC, mV,V		>/=0.8uV/Ohm				
RTD 3-wire		0.05%/Ohm (50 Ohm max) (2)				
RTD 4-wire		0.005%/Ohm (100 Ohm max)				
CORRENTE DI ECCITAZIONE RTD / RTD SENSOR CURRENT						
TIPICO / TYPICAL		0.350 mA				